

**Código
Sísmico de
Costa Rica
2010**

Código Sísmico de Costa Rica 2010

**Colegio Federado de Ingenieros
y de Arquitectos de Costa Rica**



ET
Editorial Tecnológica
de Costa Rica

Tercera edición
Editorial Tecnológica de Costa Rica, 2003

Primera reimpresión
Editorial Tecnológica de Costa Rica, 2005

Cuarta edición
Editorial Tecnológica de Costa Rica, 2011

693.852
C691c4 Colegio Federado de Ingenieros y
de Arquitectos de Costa Rica
Código sísmico de Costa Rica 2010 /
Colegio Federado de Ingenieros y de
Arquitectos de Costa Rica.
-- 4a. ed. -- Cartago, Costa Rica: Editorial Tecnológica de Costa Rica, 2011.

400 páginas.
ISBN 978-9977-66-234-3.
1. Código 2.Sismos 3. Costa Rica

© **EDITORIAL TECNOLÓGICA DE COSTA RICA**
Instituto Tecnológico de Costa Rica
Correo electrónico: *editorial@itcr.ac.cr*
Apdo. 159-7050, Cartago
Tel: (506) 2550-2297 / 2550-2336 / 2550-2392
Fax: (506) 2552-5354
Hecho el depósito de ley.
Impreso en Costa Rica.



Comisión Permanente de Estudio y Revisión del Código Sísmico de Costa Rica

Roy Acuña P.
Johnny Bermúdez V.
Javier Cartín C.
Miguel Cruz A.
Carlos Fernández Ch.
Johnny Granados B.
Eduardo Guevara E.
Jorge Gutiérrez G.
María Laporte P.
Rafael Mora A.
Álvaro Poveda V.
Guillermo Santana B.
Ronald Steinvorth S.

Miembro honorario: Rodolfo Herrera J.

Comité Director

Roy Acuña P., presidente
Ronald Steinvorth S., vicepresidente
Álvaro Poveda V., secretario
Johnny Granados B., tesorero

Colaboradores

Gabriela Arce A.
Rafael Baltodano G.
Guillermo González B.
Guillermo González T.
Pío Miranda J.
Alejandro Navas C.
Luis Diego Salas D.
Sergio Sáenz A.
Juan Tuk D.



Secretario Ejecutivo
Alejandro Navas C.



Contenido

Presentación.....xix

Introducciónxxi

SECCIÓN 1

Filosofía, objetivos y demanda sísmica

Capítulo 1

Filosofía y objetivos

1.1 Filosofía.....	1/1
1.2 Objetivos.....	1/2
1.3 Alcance y limitaciones.....	1/3
1.4 Suposiciones generales.....	1/4

Capítulo 2

Demanda sísmica

2.1 Zonificación sísmica.....	2/1
2.2 Sitios de cimentación.....	2/6
2.3 Sacudida sísmica.....	2/7
2.4 Aceleración pico efectiva de diseño.....	2/7

SECCIÓN 2

Determinación de cargas y análisis de edificaciones

Capítulo 3

Consideraciones generales

3.1	Requisitos de los sistemas sismorresistentes	3/1
3.2	Consideraciones para desarrollar la ductilidad del sistema estructural.....	3/2
3.3	Sobrerresistencia	3/2
3.4	Factor incremental	3/2
3.5	Consideraciones sobre diafragmas de entrepiso	3/3
3.6	Efectos de la componente vertical del sismo	3/3

Capítulo 4

Clasificación de las estructuras y sus componentes

4.1	Clasificación de las edificaciones según importancia y definición de objetivos de desempeño	4/1
4.1.1	Clasificación de las edificaciones según su importancia	4/1
4.1.2	Objetivos de desempeño	4/3
4.2	Clasificación de los sistemas estructurales	4/4
4.2.1	Tipo marco	4/4
4.2.2	Tipo dual	4/4
4.2.3	Tipo muro	4/5
4.2.4	Tipo voladizo	4/5
4.2.5	Tipo otros	4/5
4.3	Clasificación de estructuras según la regularidad para efectos de asignación de la ductilidad global.....	4/6
4.3.1	Regularidad en altura	4/6
4.3.2	Regularidad en planta	4/6
4.3.3	Irregularidad moderada.....	4/7
4.3.4	Irregularidad grave	4/7
4.3.5	Excepciones	4/8
4.4	Ductilidad de los sistemas estructurales y sus componentes.....	4/8
4.4.1	Elementos, componentes y uniones dúctiles y frágiles	4/8
4.4.2	Sistemas estructurales dúctiles y frágiles	4/9
4.4.3	Ductilidad global asignada.....	4/10

4.5 Aspectos de irregularidad para determinar el tipo de análisis	4/13
4.6 Diafragmas	4/14

Capítulo 5

Coeficiente sísmico	5/1
---------------------------	-----

Capítulo 6

Cargas y factores de participación

6.1 Cargas gravitacionales	6/1
6.1.1 Carga permanente	6/1
6.1.2 Carga temporal	6/1
6.1.3 Carga sísmica	6/2
6.2 Participación de las diferentes acciones	6/3
6.2.1 Combinaciones para obtener la carga última de diseño	6/3
6.2.2 Factor incremental FI	6/4
6.2.3 Caso especial: redundante de postensión	6/4
6.2.4 Diseño para carga última	6/4
6.3 Reducción de carga temporal	6/4

Capítulo 7

Métodos de análisis y desplazamientos límite

7.1 Generalidades	7/1
7.2 Modelado de la estructura	7/2
7.2.1 Aspectos generales	7/2
7.2.2 Propiedades de las secciones	7/3
7.2.3 Flexibilidad vertical de estructura, elementos y componentes	7/3
7.2.4 Nudos de unión	7/3
7.2.5 Rigidez de los apoyos	7/3
7.3 Componentes direccionales	7/4
7.4 Método estático	7/4
7.4.1 Descripción general	7/4
7.4.2 Limitaciones	7/4
7.4.3 Cortante en la base	7/5
7.4.4 Distribución de fuerzas sísmicas por nivel	7/5
7.4.5 Estimación del período del primer modo de vibración ..	7/6
7.4.6 Recálculo del período del primer modo de vibración ..	7/6
7.5 Método dinámico	7/7
7.5.1 Generalidades	7/7
7.5.2 Modelo de análisis	7/7

7.5.3 Determinación de la carga sísmica y combinación modal	7/8
7.6 Cálculo de desplazamientos y derivas	7/9
7.7 Métodos alternos de análisis.....	7/10
7.7.1 Generalidades	7/10
7.7.2 Método de capacidad espectral.....	7/10
7.7.3 Método no lineal dinámico de respuesta en el tiempo.....	7/12
7.8 Consideraciones y límites de desplazamientos y deformaciones	7/13

SECCIÓN 3

Requisitos para el dimensionamiento y detalle de edificaciones

Capítulo 8

Requisitos para concreto estructural

8.1 Generalidades	8/1
8.1.1 Requisitos generales	8/1
8.1.2 Resistencia de los materiales.....	8/2
8.1.3 Momentos de inercia	8/2
8.1.4 Factores de reducción.....	8/2
8.1.5 Empalmes de barras	8/3
8.2 Elementos en flexión.....	8/3
8.2.1 Alcance	8/3
8.2.2 Razón de refuerzo máximo.....	8/4
8.2.3 Refuerzo mínimo	8/4
8.2.4 Capacidad en flexión	8/4
8.2.5 Anclaje de refuerzo longitudinal	8/4
8.2.6 Confinamiento.....	8/5
8.3 Elementos en flexocompresión.....	8/6
8.3.1 Alcance	8/6
8.3.2 Capacidad en flexión.....	8/6
8.3.3 Razón de refuerzo	8/6
8.3.4 Confinamiento	8/6
8.4 Núcleos de unión viga-columna.....	8/9
8.4.1 Requisitos generales	8/9
8.4.2 Refuerzo transversal	8/9
8.4.3 Esfuerzos cortantes	8/10
8.5 Longitud de anclaje de refuerzo longitudinal.....	8/10
8.6 Muros estructurales y elementos de borde.....	8/11
8.6.1 Alcance	8/11

8.6.2 Muros estructurales, $M / V l_w \geq 2$	8/11
8.6.3 Muros estructurales, $M / V l_w < 2$	8/12
8.6.4 Razón de refuerzo	8/12
8.6.5 Elementos de borde	8/12
8.7 Requisitos de capacidad en cortante	8/14
8.7.1 Elementos de marco.....	8/14
8.7.2 Muros estructurales	8/15
8.7.3 Diafragmas.....	8/16
8.8 Vigas de acople.....	8/17
8.9 Juntas de construcción	8/18
8.10 Fundaciones	8/18

Capítulo 9

Requisitos para mampostería estructural

9.1 Generalidades	9/1
9.1.1 Alcance	9/1
9.1.2 Análisis.....	9/1
9.1.3 Método de diseño.....	9/1
9.2 Diseño general.....	9/2
9.2.1 Cargas de diseño	9/2
9.2.2 Colocación traslapada.....	9/2
9.2.3 Colocación en estiba.....	9/2
9.2.4 Mortero de nivelación	9/2
9.2.5 Soporte lateral.....	9/2
9.2.6 Recubrimiento del refuerzo de las juntas.....	9/2
9.2.7 Tuberías o ductos embebidos en la mampostería.....	9/2
9.3 Requisitos especiales para diseño por resistencia	9/3
9.3.1 Refuerzo vertical de muros.....	9/3
9.3.2 Refuerzo horizontal de muros.....	9/3
9.3.3 Refuerzo de elementos estructurales.....	9/3
9.3.4 Módulos de elasticidad de los materiales y rigideces de los elementos	9/5
9.3.5. Requisitos para el refuerzo de la mampostería	9/6
9.4 Diseño de mampostería por resistencia.....	9/8
9.4.1 Resistencia requerida.....	9/8
9.4.2 Factores de reducción de resistencia nominal	9/8
9.4.3 Requisitos para el refuerzo y detalles	9/8
9.5 Diseño de vigas, pilares y columnas por resistencia.....	9/10
9.5.1 Requisitos generales	9/10
9.5.2 Suposiciones de diseño	9/10
9.5.3 Área máxima de acero por flexión	9/11
9.5.4 Requisitos de resistencia.....	9/12
9.5.5 Resistencia de diseño	9/12
9.5.6 Resistencia nominal en flexión y carga axial	9/12

9.5.7 Resistencia nominal al cortante.....	9/13
9.5.8 Refuerzo.....	9/14
9.5.9 Requisitos para diseño sísmico.....	9/15
9.5.10 Límites dimensionales para elementos de concreto reforzado que trabajen en conjunto con la mampostería...	9/15
9.6 Refuerzo de elementos estructurales de mampostería.....	9/15
9.6.1 Vigas	9/15
9.6.2 Pilares	9/17
9.6.3 Columnas	9/18
9.7 Muros con cargas paralelas a su plano.....	9/19
9.7.1 Alcance	9/19
9.7.2 Refuerzo.....	9/19
9.7.3 Resistencia de diseño	9/19
9.7.4 Resistencia axial	9/19
9.7.5 Resistencia de cortante.....	9/20
9.7.6 Flexocompresión.....	9/21
9.7.7 Cuantía máxima de acero en muros	9/22
9.7.8 Tipos de muros	9/22
9.7.9 Ductilidad local	9/23
9.7.10 Relación altura/espesor	9/23
9.8 Muros con cargas perpendiculares a su plano	9/23
9.8.1 Cuantía máxima de acero en flexión	9/23
9.8.2 Cálculos de momento y desplazamiento	9/24
9.8.3 Muros con una carga axial de $0.04 f'_m$ o menor	9/24
9.8.4. Muros con una carga axial mayor que $0.04 f'_m$	9/25
9.8.5 Diseño por desplazamiento.....	9/25
9.9 Muros de mampostería confinada	9/26
9.9.1 Alcance	9/26
9.9.2 Muro estructural.....	9/26
9.9.3 Paño de mampostería y elementos de confinamiento	9/26
9.9.4 Muros de mampostería con bordes de concreto.....	9/28
9.9.5 Muros de marcos rellenos con mampostería	9/28
9.9.6 Requisitos para la ductilidad local óptima.....	9/30

Capítulo 10

Requisitos para acero estructural

10.1 Requisitos generales.....	10/1
10.1.1 Generalidades	10/1
10.1.2 Referencias	10/2
10.1.3 Materiales	10/2
10.1.4 Planos y especificaciones	10/7
10.2 Requisitos generales de diseño	10/8

10.2.1	Generalidades	10/8
10.2.2	Requisitos generales de diseño sísmico.....	10/9
10.2.3	Definición de cargas y combinaciones de carga	10/9
10.2.4	Criterios de diseño.....	10/9
10.2.5	Ductilidad local de los diferentes tipos de sistemas sismorresistentes.....	10/10
10.2.6	Espesor mínimo para elementos del sistema sismorresistente	10/10
10.3	Análisis estructural	10/13
10.3.1	Requisitos generales	10/13
10.3.2	Requisitos adicionales.....	10/13
10.3.3	Análisis no lineal	10/13
10.4	Requisitos generales para el diseño de elementos y conexiones.....	10/14
10.4.1	Requisitos para elementos	10/14
10.4.2	Conexiones	10/20
10.4.3	Compatibilidad de deformaciones de elementos y conexiones que no forman parte de los sistemas sismorresistentes.....	10/25
10.5	Sistemas de marcos.....	10/26
10.5.1	Marcos ordinarios (OMF).....	10/26
10.5.2	Marcos intermedios (IMF).....	10/29
10.5.3	Marcos especiales (SMF).....	10/32
10.5.4	Marcos especiales a base de armaduras (STMF).....	10/40
10.6	Marcos arriostrados	10/42
10.6.1	Marcos ordinarios arriostrados concéntricamente.....	10/42
10.6.2	Marcos especiales arriostrados concéntricamente.....	10/44
10.6.3	Marcos arriostrados excéntricamente.....	10/49
10.7	Muros de corte a base de placas.....	10/58
10.7.1	Alcance	10/58
10.7.2	Bases de diseño.....	10/58
10.7.3	Análisis.....	10/58
10.7.4	Requisitos del sistema.....	10/58
10.7.5	Miembros	10/59
10.7.6	Conexiones	10/60
10.7.7	Almas perforadas	10/62
10.8	Sistemas sismorresistentes con base en perfiles de acero laminado en frío con secciones esbeltas	10/64
10.8.1	Alcance	10/64
10.8.2	Criterios de diseño.....	10/64
10.8.3	Requisitos de análisis.....	10/65

10.9 Control de calidad.....	10/66
10.9.1 Alcance	10/66
10.9.2 Documentación requerida	10/67
10.9.3 Tareas de inspección.....	10/68
10.9.4 Requisitos mínimos de aceptación de soldaduras ..	10/69

Capítulo 11

Requisitos para madera estructural

11.1 Generalidades.....	11/1
11.2 Factores de carga y resistencia	11/1
11.3 Estándares y materiales.....	11/2
11.3.1 Generalidades	11/2
11.3.2 Madera aserrada estructural	11/2
11.3.3 Madera laminada.....	11/5
11.3.4 Madera contrachapada estructural.....	11/6
11.3.5 Conectores mecánicos para madera.....	11/6
11.4 Ductilidad de sistemas sismorresistentes	11/7
11.4.1 Arcos y galpones con conexiones articuladas	11/8
11.4.2 Marcos tipo 1	11/8
11.4.3 Marcos tipo 2.....	11/8
11.4.4 Marcos tipo 3.....	11/8
11.4.5 Muros tipo 1	11/8
11.4.6 Muros tipo 2.....	11/8
11.4.7 Muros tipo 3.....	11/8
11.4.8 Armaduras	11/8
11.5 Requisitos especiales de diseño para sistemas tipo muro	11/9
11.5.1 Generalidades	11/9
11.5.2 Diafragmas de madera.....	11/9
11.5.3 Muros de cortante de madera	11/13
11.6 Conexiones	11/20
11.6.1 Generalidades	11/20
11.6.2 Tipos de conexiones	11/20
11.7 Control de calidad e inspección	11/25
11.7.1 Información en planos	11/25
11.7.2 Identificación y clasificación estructural de los elementos.....	11/25
11.7.3 Secado y preservación.....	11/25
Referencias	11/26

Capítulo 12

Estructuras y componentes prefabricados de concreto

12.1 Generalidades.....	12/1
12.2 Alcance	12/2
12.3 Categorías de elementos y componentes prefabricados	12/3
12.4 Tipos de conexiones.....	12/3
12.5 Elementos y componentes prefabricados para cargas gravitacionales o no sísmicas.....	12/4
12.6 Elementos y componentes prefabricados que sean parte del sistema sismorresistente.....	12/4
12.7 Diafragmas constituidos por elementos prefabricados.....	12/5
12.8 Uniones postensadas	12/6
12.9 Diseño para sismo durante el proceso constructivo	12/6

SECCIÓN 4

Obras de cimentación, componentes, adecuación y documentación

Capítulo 13

Cimentaciones

13.1 Generalidades	13/1
13.2 Integridad de la cimentación.....	13/1
13.3 Reducción de la resistencia del suelo	13/2
13.4 Contacto suelo-cimiento	13/3
13.5 Flexibilidad del terreno	13/3
13.6 Vigas de amarre.....	13/3
13.7 Cimentaciones profundas y distribución de fuerzas en placas sobre pilotes	13/4
13.8 Empuje sísmico sobre muros en voladizo.....	13/4
13.9 Fundaciones flexibles	13/5
13.10 Cimentaciones para viviendas.....	13/5
13.10.1 Placas corridas	13/5
13.10.2 Fundaciones sobre pilotes	13/6
13.10.3 Losas de cimentación	13/6

Capítulo 14

Sistemas y componentes no estructurales

14.1 Generalidades.....	14/1
14.2 Fuerza total de diseño	14/2
14.3 Especificaciones de las fuerzas laterales para equipos	14/3
14.4 Movimiento relativo de anclajes de equipos	14/3
14.5 Diseños alternativos	14/3

Capítulo 15

Diagnóstico y adecuación sísmica

15.1 Generalidades	15/1
15.2 Diagnóstico de vulnerabilidad sísmica de edificaciones existentes	15/2
15.3 Adecuación sísmica de estructuras existentes	15/3
15.4 Renovación y cambio de uso de edificaciones existentes	15/4
15.5 Edificaciones dañadas por sismo.....	15/4
15.5.1 Observaciones generales.....	15/4
15.5.2 Reparación	15/5
15.5.3 Adecuación sísmica	15/5
15.5.4 Demolición	15/5
15.6 Edificaciones históricas y monumentos.....	15/5
15.6.1 Observaciones generales.....	15/5
15.6.2 Diagnóstico	15/6
15.6.3 Adecuación sísmica	15/6

Capítulo 16

Requisitos para documentos de diseño, inspección y construcción

16.1 Generalidades.....	16/1
16.2 Información en planos	16/1
16.2.1 Edificaciones en general	16/1
16.2.2 Viviendas con diseño simplificado	16/2
16.3 Documentos de diseño	16/2
16.4 Inspección y supervisión	16/3
16.5 Instrumentación.....	16/3

SECCIÓN 5

Vivienda

Capítulo 17

Vivienda unifamiliar

17.1 Generalidades.....	17/1
17.2 Diseño formal	17/2
17.2.1 Criterios básicos de análisis estructural	17/2
17.2.2 Criterios básicos de diseño estructural	17/3
17.3 Diseño simplificado.....	17/4
17.3.1 Alcance.....	17/4
17.3.2 Fundaciones	17/4
17.3.3 Paredes.....	17/10
17.3.4 Estabilidad lateral de las paredes	17/24

SECCIÓN 6

Anexos

Anexo A

Requisitos complementarios para mampostería estructural

A.1 Calidad de materiales.....	1
A.1.1 Unidades huecas de mampostería de concreto	1
A.1.2 Unidades sólidas de concreto	2
A.1.3 Unidades de mampostería de arcilla.....	2
A.1.4 Mortero	2
A.1.5 Concreto de relleno de celdas de mampostería	3
A.2 Determinación de la resistencia en compresión de la mampostería	3
A.3 Requisitos para las construcciones	4
A.3.1 Almacenamiento, manejo y preparación	4
A.3.2 Colocación de las unidades de mampostería.....	4
A.3.3 Mampostería clase A.....	6
A.3.4 Mampostería clase B.....	6
A.3.5 Mampostería clase C	6
A.4 Aseguramiento de la calidad	7
A.4.1 Generalidades	7
A.4.2 Alcance	7

A.5 Muros de bloques ornamentales o de vidrio.....	7
A.5.1 Tamaño de las unidades	7
A.5.2 Dimensión de los paños.....	7
A.5.3. Aislamiento	8
A.5.4 Junta marco-paño	8
A.5.5. Mortero	8
A.5.6 Refuerzo	8
Anexo B	
Requisitos complementarios para uniones precalificadas en SMF e IMF	B/1
Anexo C	
Glosario.....	C/1
Anexo D	
Simbología	D/1
Anexo E	
Factores espectrales dinámicos.....	E/1
Anexo F	
Normativa complementaria	F/1
Anexo G	G/1



Presentación

La Comisión Permanente de Estudio y Revisión del Código Sísmico de Costa Rica, creada en 1974 en el Colegio Federado de Ingenieros y de Arquitectos de Costa Rica, presenta a la comunidad profesional y a la sociedad costarricense el Código Sísmico de Costa Rica 2010.

Este código es el producto de varios años de intenso trabajo, representa una actualización del código de 2002 y se complementará pronto con la publicación de los comentarios respectivos para su mejor entendimiento y aplicación por parte de los profesionales, especialistas o no en ingeniería estructural.

La comisión responsable de la presente versión estuvo integrada por los siguientes ingenieros civiles: Roy Acuña Prado, Johnny Bermúdez Vargas, Javier Cartín Carranza, Miguel Cruz Azoifeifa, Carlos Fernández Chaves, Johnny Granados Bloise, Eduardo Guevara Escalante, Jorge Gutiérrez Gutiérrez, Rodolfo Herrera Jiménez, María Laporte Pirie, Rafael Mora Abarca, Álvaro Poveda Vargas, Guillermo Santana Barboza y Ronald Steinvorth Sauter. Durante el periodo de preparación de este documento, desde el año 2003, la Comisión contó con el efectivo apoyo del Ing. Alejandro Navas Carro como secretario ejecutivo.

El trabajo de la Comisión se organizó por medio de los comités técnicos integrados por miembros de la Comisión y, en algunos casos, miembros externos, que tuvieron a su cargo la revisión y actualización de uno o varios capítulos del Código. En cada comité se recopiló y analizó la información tecnológica y científica disponible, tanto de producción nacional como extranjera, para preparar los informes que fueron presentados a la Comisión,

donde fueron estudiados, discutidos y finalmente aprobados. Además, se contó con un comité editorial que se encargó de revisar los aspectos formales en cuanto a la unidad de presentación y de estilo del documento y de coordinar las labores de edición e impresión.

Los profesionales que se integraron a los comités técnicos, que aportaron su valiosa experiencia y su conocimiento en temas específicos, son: Gabriela Arce Aita y Pío Miranda Jenkins en acero, Guillermo González Beltrán, Guillermo González Trejos y Juan Tuk Durán en madera, Alejandro Navas Carro en concreto y mampostería, Luis Diego Salas De la Fuente en concreto prefabricado y Rafael Baltodano Goulding y Sergio Sáenz Aguilar en cimentaciones.

Además, los aportes de muchos profesionales de oficinas de consultoría que presentaron sugerencias fueron tomados en cuenta en el trabajo realizado en los comités.

Se reitera el reconocimiento dado en la edición del código sísmico anterior al aporte de la Universidad de Costa Rica por medio del Laboratorio Nacional de Materiales y Modelos Estructurales (Lanamme-UCR), donde se realizaron muchas pruebas de materiales y de componentes estructurales que han servido de apoyo para los trabajos de los comités técnicos; en sus instalaciones también se realizaron múltiples reuniones de los comités y se obtuvo su colaboración en la preparación de documentos, como el mapa de zonificación sísmica, entre otros. Asimismo, han resultado de gran utilidad los aportes de los profesores y estudiantes de la Escuela de Ingeniería Civil que desarrollaron trabajos de investigación en sus tesis de maestría o en sus proyectos de graduación para licenciatura.

La Comisión Permanente de Estudio y Revisión del Código Sísmico de Costa Rica agradece el apoyo y la confianza que ha recibido ininterrumpidamente de parte de la Junta Directiva General del CFIA, así como a la Asamblea de Representantes que dio su aprobación a este código.

*Roy Acuña Prado
Presidente CPCSCR
Noviembre, 2010*



Introducción

Los códigos sísmicos recogen, sintetizan y ordenan conjuntos de normas y prácticas del diseño sismorresistente, producto del conocimiento científico, la praxis tecnológica, la experiencia de terremotos pasados y el sentido común. Orientan y guían al profesional responsable en procura de que las edificaciones y otras obras civiles que se diseñen y construyan de acuerdo con sus lineamientos, garanticen la vida de sus ocupantes, mantengan su integridad estructural y protejan los bienes que en ellas se alberguen, conforme a objetivos de desempeño previamente definidos.

Este código representa una actualización del CSCR 2002, recoge los resultados de la revisión de su aplicación en la práctica del diseño sismorresistente e incorpora algunos cambios debidos a las actualizaciones de otras normas extranjeras que se utilizan como referencia.

Las investigaciones que se realizan internacionalmente sobre el comportamiento de los materiales, sobre los detalles y las técnicas constructivas, se unen a las investigaciones analíticas y experimentales que se realizan en nuestro país, muchas veces con limitación de recursos, pero que arrojan resultados muy relacionados con nuestra práctica de construcción, nuestros suelos y nuestra sismicidad.

La ocurrencia de algunos sismos ha permitido, como en el caso reciente de Chile en 2010, resaltar la importancia de la regularidad en el desempeño adecuado de las estructuras, ratificar la necesidad de cumplir con algunos detalles en la disposición del acero de refuerzo de estructuras de concreto y reconocer la atención que se le debe dar al correcto diseño y construcción de

los elementos no estructurales. También se debe destacar la buena experiencia de las edificaciones diseñadas con códigos modernos.

En nuestro país, el sismo de Cinchona de enero de 2009, a pesar de afectar una zona poco poblada, enseñó de manera clara las consecuencias de realizar obras sin la consideración de los conceptos básicos del diseño y de la práctica constructiva que pretende este código seguir promoviendo. Particularmente, el colapso de viviendas construidas con el sistema prefabricado de paneles verticales con deficiente amarre de solera o viga corona ha provocado cambios en el capítulo 17, que incluye el método de diseño simplificado de viviendas.

La organización de este código mantiene las mismas secciones y capítulos del código anterior, por lo que los usuarios van a poder ubicar los temas de su interés fácilmente. Aunque todos los capítulos han sido modificados, se comentan a continuación algunos de los cambios principales:

En la sección 1 se ha incluido la prohibición de construir sistemas estructurales frágiles, lo que genera cambios y limitaciones tanto en el análisis de las estructuras nuevas como en el de las existentes cuando deban ser adecuadas sísmicamente. Adicionalmente, debido a los resultados de nuevos estudios de sismicidad, se ha modificado el mapa de zonificación sísmica, donde algunos distritos de la zona norte fueron clasificados dentro de la zona III y gran parte del Pacífico Central, dentro de la zona IV.

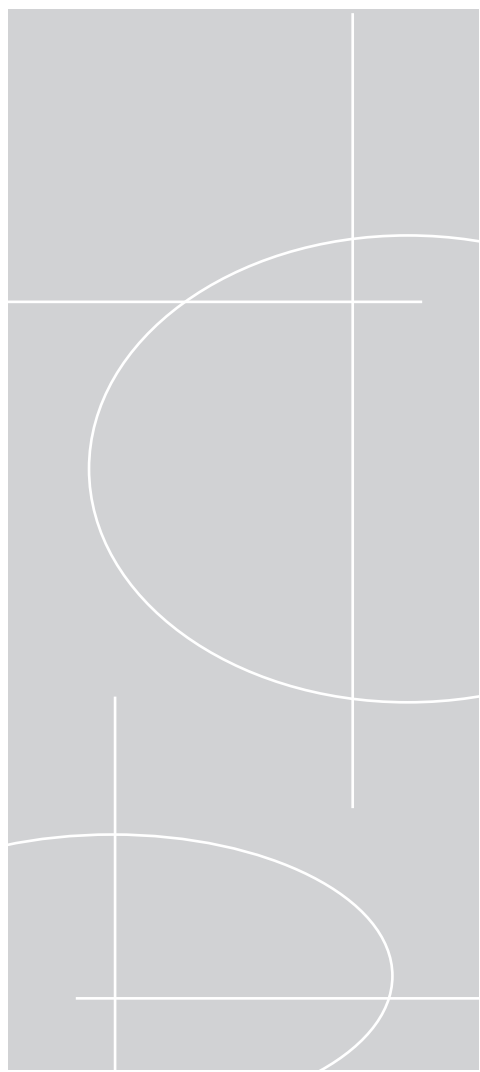
En la sección 2 se modificaron algunos de los factores de importancia para las edificaciones y para los sistemas y componentes no estructurales, se modificaron los criterios de regularidad y la forma en que las irregularidades pueden afectar los valores de ductilidad global o el tipo de análisis requerido. El cálculo de fuerzas incluye la posibilidad de tomar parcialmente la carga temporal y la consideración de las fuerzas verticales debidas al efecto de la sacudida sísmica. También se variaron los límites de los desplazamientos relativos de niveles adyacentes.

La sección 3 tuvo cambios importantes en todos sus capítulos: el de concreto incluye cambios en nudos y muros, principalmente; el de mampostería incluye parte del contenido del anexo A anterior y se modificó el artículo de mampostería confinada; el de acero se reescribió totalmente debido a los cambios en los códigos de referencia; el de madera, que anteriormente daba lineamientos generales, ahora es un capítulo con información completa; y el de concreto prefabricado incluye una revisión general.

La sección 4 abarca el capítulo de cimentaciones, donde se han incluido nuevos textos sobre cimentaciones profundas y sobre cimentaciones para vivienda; el de sistemas y componentes no estructurales, donde se han modificado los valores de las fuerzas para diseño; y el capítulo de diagnóstico y adecuación, que incluye ahora un artículo referido a las edificaciones históricas y monumentos.

La sección 5, que incluye el capítulo de vivienda, ha sido revisada y ajustada para proporcionar mejores elementos de guía para los profesionales no especialistas en estructuras que vayan a utilizar el diseño simplificado. Se incluyeron nuevas figuras y tablas aplicables a varios sistemas constructivos.

El anexo A, de requisitos para mampostería, se complementa ahora con el nuevo anexo B, de requisitos para uniones precalificadas de acero. Se mantienen los anexos del glosario, simbología y factores espectrales dinámicos; se incluye el anexo F con la normativa complementaria y el anexo G con las equivalencias de las fórmulas en el sistema MKS y en el Sistema Internacional de Unidades.



SECCIÓN 1

Filosofía, objetivos
y demanda sísmica



Filosofía y objetivos

1.1 Filosofía

- a) Este código sísmico establece los requisitos mínimos para el análisis, diseño y construcción *sismorresistente* de edificaciones y obras afines que se construyan en el territorio de la República de Costa Rica.
- b) Independientemente del grado de refinamiento en el análisis y diseño o de la calidad de la construcción, es necesario que todas las edificaciones estén bien concebidas en cuanto a su sistema resistente a cargas laterales y bien proyectadas en el aspecto estructural, procurando condiciones de simetría y regularidad, tanto en planta como en altura, con una selección cuidadosa de materiales, detalles y métodos constructivos.
- c) El diseño *sismorresistente* es un diseño gobernado por desplazamientos y deformaciones internas, pues ese es el efecto que induce la acción sísmica sobre la estructura. Se toleran deformaciones internas que excedan el rango elástico de los materiales, siempre que en el diseño de los elementos y *componentes* se tomen las medidas necesarias para evitar pérdidas sensibles en su resistencia que puedan afectar la integridad y estabilidad de la estructura, así como su capacidad de resistir cargas como sistema.
- d) Las disposiciones contenidas en este código representan requisitos mínimos en procura de un adecuado desempeño de las edificaciones ante el efecto de los sismos. No obstante, la labor del profesional responsable del diseño no se debe limitar al cumplimiento acrítico

de estas disposiciones, sino que debe procurar la satisfacción de los objetivos definidos en el artículo 1.2 y adoptar, de ser preciso, criterios alternativos más rigurosos que los que el Código establece.

- e) Es tácitamente aceptado que, por la naturaleza aleatoria del fenómeno sísmico y las limitaciones inherentes al conocimiento del comportamiento de materiales y estructuras durante estos fenómenos, el cumplimiento de los objetivos definidos en el artículo 1.2 solo es alcanzable en términos probabilísticos.
- f) Por la naturaleza aleatoria y cíclica de las solicitaciones sísmicas, es imperativo que toda edificación sea diseñada y construida con materiales y *sistemas sismorresistentes* de probada resistencia y capacidad de deformación inelástica. En consecuencia, se prohíbe proyectar o construir edificaciones que posean *sistemas estructurales* frágiles, según se definen en el inciso 4.4.2. Tampoco se toleran edificaciones existentes que, sometidas a procesos de diagnóstico, se determine que son sistemas estructurales frágiles; en estos casos su adecuación estructural, conforme al capítulo 15, debe proveerles un mínimo de ductilidad global intrínseca conforme al inciso 4.4.2. Asimismo, se prohíbe el uso estructural de materiales y sistemas constructivos como el adobe, el tapial, el bahareque relleno y la mampostería sin refuerzo en los *sistemas sismorresistentes* de todas las edificaciones y obras afines a ser construidas en el territorio de la República de Costa Rica.

1.2 Objetivos

- a) Son objetivos de este código sísmico proteger la vida humana y la integridad física de las personas, reducir los daños materiales y las pérdidas económicas ocasionadas por los sismos y minimizar el impacto social y económico ante terremotos.
- b) Para lograr estos objetivos, el profesional responsable del diseño debe elegir un *sistema estructural* capaz de resistir las fuerzas laterales y las solicitaciones inducidas por sismo establecidas en este código, procurando que exista redundancia en el sistema y que en todo momento se mantenga la integridad estructural de todos los *elementos, componentes y uniones* de la edificación. Asimismo, se deben limitar los desplazamientos inducidos por las acciones sísmicas a fin de asegurar la estabilidad estructural y reducir los daños estructurales y no-estructurales.
- c) Además, el profesional responsable del diseño debe procurar que toda edificación y cada una de sus partes sea proyectada, diseñada y construida para que alcance ciertos *objetivos de desempeño* específicos, acordes con su importancia y funciones, tanto durante las condiciones de emergencia inmediatas al evento como durante el posterior proceso

de recuperación social y económica. Para esto el Código clasifica las edificaciones según el nivel de importancia de sus funciones y les asigna distintos *objetivos de desempeño*, los cuales define mediante niveles de intensidad del *sismo de diseño* y sus correspondientes valores límite de desplazamientos y deformaciones laterales, así como por requisitos específicos en la estructuración y en el detallado de sus elementos, *componentes* y uniones. Estos *objetivos de desempeño* se definen en el inciso 4.1.2.

1.3 Alcance y limitaciones

- a) Los requisitos contenidos en este código se refieren específicamente a edificaciones tales como edificios para vivienda, comercio u oficinas de uno o varios *pisos*, espacios de uso público como iglesias, escuelas, teatros, museos o salas de conciertos, naves industriales, bodegas, hangares o edificios para estacionamiento de automóviles, entre otros. Estos requisitos pueden también aplicarse a otro tipo de estructuras de naturaleza y comportamiento sísmico afín, como torres, chimeneas, tanques elevados, etc.
- b) Las especificaciones contenidas en este código no pueden ser aplicadas a otros tipos de estructuras, tales como puentes, silos y tuberías, cuya naturaleza y comportamiento sísmico es muy diferente al de las edificaciones. Estos otros tipos de estructuras, cuando su número e importancia lo justifiquen, pueden ser objeto de normativas específicas.
- c) Tampoco son aplicables las especificaciones de este código en aquellas obras que por su carácter singular, su gran importancia o su elevado costo deban ser objeto de metodologías específicas más refinadas tanto para definir su demanda sísmica como en los métodos de análisis o en el cálculo y detalle de sus elementos y *componentes*. Obras de este tipo, tales como represas, proyectos hidroeléctricos, grandes puentes, obras portuarias, oleoductos, refinerías, complejos industriales especiales o de alta peligrosidad, deben ser objeto de estudios de amenaza sísmica específicos para sus sitios de ubicación, y se debe definir un conjunto de *objetivos de desempeño* de acuerdo con su importancia, vida económica útil y consecuencias de posibles daños para la sociedad y su entorno.
- d) Las disposiciones contenidas en este código buscan salvaguardar las edificaciones de los efectos de las vibraciones del terreno producidas por los sismos. No se consideran otros efectos nocivos de los sismos tales como asentamientos excesivos, deslizamientos, licuación de suelos o ruptura del terreno por fallamiento superficial. El profesional responsable del diseño debe verificar que el sitio elegido no presenta este tipo de riesgos o, en su defecto, se deben tomar las previsiones para controlar sus posibles daños.

- e) Este código hace referencia a disposiciones de otros códigos y normas nacionales y extranjeros. Se entiende que el Código se refiere específicamente a las versiones vigentes al momento de la revisión final del presente documento, en el mes de octubre del 2010. El apéndice F presenta una lista de estas normativas. No obstante, el profesional responsable del diseño debe tener presentes las reformas y cambios a dichos documentos posteriores a esta fecha en estricto apego a su mejor criterio profesional y a las reglas de ética establecidas por el Colegio Federado de Ingenieros y de Arquitectos.

1.4 Suposiciones generales

En la redacción de este código se ha tenido por cierto que:

- a) La estructura es diseñada por profesionales responsables, poseedores de criterios y conceptos adecuados de estructuración y diseño *sismorresistente*, con conocimientos y experiencia acordes con la importancia de la edificación.
- b) Durante el proceso constructivo hay una inspección eficaz que garantiza un adecuado control de calidad.
- c) La construcción es ejecutada por personal adecuadamente calificado y experimentado.
- d) Los materiales estructurales cumplen con todos los requerimientos previamente especificados.
- e) La estructura recibe un mantenimiento adecuado durante toda su vida útil.
- f) En caso de daños durante un sismo, la estructura es debidamente reparada para restituir y, de ser necesario, incrementar su capacidad resistente a sismos y adecuarla sísmicamente para que satisfaga los *objetivos de desempeño* definidos en el inciso 4.1.2.



Demanda sísmica

Los procedimientos y las limitaciones para el diseño de estructuras deben ser determinados considerando la zonificación sísmica y las características de los sitios de cimentación de acuerdo con este capítulo, así como el resto de las indicaciones en este código.

2.1 Zonificación sísmica

Para efectos de este código se divide al país en tres *zonas sísmicas* de sismicidad ascendente denominadas zonas II, III y IV, las cuales se representan gráficamente en la figura 2.1. Siguiendo la división política y administrativa vigente, la tabla 2.1 presenta la *zona sísmica* asignada a cada cantón o, cuando es necesario, a cada distrito del país.

TABLA 2.1. Zonas sísmicas según provincias, cantones y distritos.

Provincia	Cantón	Distrito	Zona	
1. San José	1. San José	Todos	III	
	2. Escazú	Todos	III	
	3. Desamparados	Todos	III	
	4. Puriscal	1. Santiago		III
		2. Mercedes Sur		III
		3. Barbacoas		III
		4. Grifo Alto		III
		5. San Rafael		III
		6. Candelaria		III
		7. Desamparaditos		III
		8. San Antonio		III
		9. Chires		IV
	5. Tarrazú	Todos	III	
	6. Aserri	Todos	III	
	7. Mora	Todos	III	
	8. Goicoechea	Todos	III	
	9. Santa Ana	Todos	III	
	10. Alajuelita	Todos	III	
	11. Vásquez de Coronado	Todos	III	
	12. Acosta	Todos	III	
13. Tibás	Todos	III		
14. Moravia	Todos	III		
15. Montes de Oca	Todos	III		
16. Turrubares	1. San Pablo		III	
	2. San Pedro		III	
	3. San Juan de Mata		IV	
	4. San Luis		III	
	5. Carara		IV	
17. Dota	Todos	III		
18. Curridabat	Todos	III		
19. Pérez Zeledón	1. San Isidro de El General		IV	
	2. General		III	
	3. Daniel Flores		IV	
	4. Rivas		III	
	5. San Pedro		III	
	6. Platanares		IV	
	7. Pejibaye		IV	
	8. Cajón		III	
	9. Barú		IV	
	10. Río Nuevo		III	
	11. Páramo		III	
20. León Cortés Castro	Todos	III		

Provincia	Cantón	Distrito	Zona	
2. Alajuela	1. Alajuela	Todos	III	
	2. San Ramón	Todos	III	
	3. Grecia	Todos	III	
	4. San Mateo	Todos	III	
	5. Atenas	Todos	III	
	6. Naranjo	Todos	III	
	7. Palmares	Todos	III	
	8. Poás	Todos	III	
	9. Orotina	Todos	III	
	10. San Carlos	1. Quesada		III
		2. Florencia		III
		3. Buenavista		III
		4. Aguas Zarcas		III
		5. Venecia		III
		6. Pital		II
7. Fortuna			III	
8. Tigra			III	
9. Palmera			III	
10. Venado			II	
11. Cutris			II	
12. Monterrey			II	
13. Pocosol			II	
11. Alfaro Ruiz	Todos	III		
12. Valverde Vega	Todos	III		
13. Upala	Todos	II		
14. Los Chiles	Todos	II		
15. Guatuso	Todos	II		
3. Cartago	1. Cartago	Todos	III	
	2. Paraíso	Todos	III	
	3. La Unión	Todos	III	
	4. Jiménez	Todos	III	
	5. Turrialba	Todos	III	
	6. Alvarado	Todos	III	
	7. Oreamuno	Todos	III	
	8. El Guarco	Todos	III	

Provincia	Cantón	Distrito	Zona
4. Heredia	1. Heredia	Todos	III
	2. Barva	Todos	III
	3. Santo Domingo	Todos	III
	4. Santa Bárbara	Todos	III
	5. San Rafael	Todos	III
	6. San Isidro	Todos	III
	7. Belén	Todos	III
	8. Flores	Todos	III
	9. San Pablo	Todos	III
	10. Sarapiquí	1. Puerto Viejo 2. La Virgen 3. Horquetas 4. Llanuras del Gaspar 5. Cureña	II III III II II
5. Guanacaste	1. Liberia	Todos	III
	2. Nicoya	Todos	IV
	3. Santa Cruz	Todos	IV
	4. Bagaces	Todos	III
	5. Carrillo	Todos	IV
	6. Cañas	Todos	III
	7. Abangares	Todos	III
	8. Tilarán	Todos	III
	9. Nandayure	Todos	IV
	10. La Cruz	1. La Cruz 2. Santa Cecilia 3. Garita 4. Santa Elena	III II II III
	11. Hojancha	Todos	IV

Provincia	Cantón	Distrito	Zona
6. Puntarenas	1. Puntarenas	1. Puntarenas	III
		2. Pitahaya	III
		3. Chomes	III
		4. Lepanto	IV
		5. Paquera	IV
		6. Manzanillo	III
		7. Guacimal	III
		8. Barranca	III
		9. Monte Verde	III
		10. Isla del Coco	IV
		11. Cóbano	IV
12. Chacarita		III	
13. Chira		IV	
14. Acapulco		III	
15. El Roble		III	
16. Arancibia		III	
2. Esparza	Todos	III	
3. Buenos Aires	1. Buenos Aires	III	
	2. Volcán	III	
	3. Potrero Grande	III	
	4. Boruca	IV	
	5. Pilas	IV	
	6. Colinas o Bajo de Maíz	IV	
	7. Chánguena	IV	
	8. Bioley	III	
	9. Brunka	III	
4. Montes de Oro	Todos	III	
5. Osa	Todos	IV	
6. Aguirre	Todos	IV	
7. Golfito	Todos	IV	
8. Coto Brus	01. San Vito	III	
	02. Sabalito	III	
	03. Aguabuena	IV	
	04. Limoncito	III	
	05. Pittier	III	
9. Parrita	Todos	IV	
10. Corredores	Todos	IV	
11. Garabito	Todos	IV	

Provincia	Cantón	Distrito	Zona
7. Limón	1. Limón	Todos	III
	2. Pococí	1. Guápiles	III
		2. Jiménez	III
		3. Rita	II
		4. Roxana	II
		5. Cariari	II
		6. Colorado	II
3. Siquirres	Todos	III	
4. Talamanca	Todos	III	
5. Matina	Todos	III	
6. Guácimo	1. Guácimo	III	
	2. Mercedes	III	
	3. Pocora	III	
	4. Río Jiménez	III	
	5. Duacará	II	

Fuente: División territorial administrativa de la República de Costa Rica. Instituto Geográfico Nacional. MOPT, 2009.

2.2 Sitios de cimentación

- a. El sitio de cimentación es el lugar de emplazamiento de una edificación para efectos de considerar las condiciones dinámicas del sitio en la demanda sísmica. En ausencia de estudios más refinados de amplificación dinámica, se establece la clasificación de los *sitios de cimentación* con base en las propiedades de los parámetros indicados en la tabla 2.2, calculados como promedio en los 30 m superficiales, y en la descripción siguiente:

i) **Sitio tipo S_1**

Un perfil de roca o suelo rígido o denso con propiedades semejantes a la roca.

ii) **Sitio tipo S_2**

Un perfil de suelo con condiciones predominantes de medianamente denso a denso o de medianamente rígido a rígido.

iii) **Sitio tipo S_3**

Un perfil de suelo con 6 a 12 m de arcilla de consistencia de suave a medianamente rígida o con más de 6 m de suelos no cohesivos de poca o media densidad.

iv) **Sitio tipo S_4**

Un perfil de suelo que contenga un estrato de más de 12 m de arcilla suave.

TABLA 2.2. Tipos de sitio y sus parámetros geotécnicos.
Propiedades promedio de los 30 m superficiales.

Tipo de sitio	N	V_s (m/s)	C_u (kg/cm ²)
S_1	≥ 50	≥ 760	≥ 1.00
S_2	35 – 50	350 – 760	0.75 – 1.00
S_3	15 – 35	180 – 350	0.50 – 0.75
S_4	≤ 15	≤ 180	≤ 0.50

N : número de golpes del ensayo de penetración estándar

C_u : resistencia al corte no drenada

V_s : velocidad de onda cortante

El tipo de *sitio de cimentación* es establecido a partir de datos geotécnicos debidamente sustentados, ya sean los mencionados en la tabla 2.2 u otros. Cuando las propiedades del sitio no se conozcan con suficiente detalle se supone un *sitio de cimentación* tipo S_3 , salvo que el profesional responsable del diseño considere que el tipo S_4 pueda corresponder al sitio en consideración.

2.3 Sacudida sísmica

- Se definen como *sismos fuertes* aquellos cuya sacudida sísmica tiene un *período de retorno* de 475 años. Esto corresponde a una *probabilidad de excedencia* del 10 % para una vida útil de 50 años.
- Se definen como *sismos extremos* aquellos cuya sacudida sísmica, expresada en términos de la aceleración pico efectiva de diseño es 25% mayor que la de los *sismos fuertes* para el mismo sitio de cimentación.
- Se definen como *sismos moderados* aquellos cuya sacudida sísmica, expresada en términos de la aceleración pico efectiva de diseño es 25% menor que la de los *sismos fuertes* para el mismo sitio de cimentación.

2.4 Aceleración pico efectiva de diseño

- Con base en la *zonificación sísmica* y el *sitio de cimentación* se establecen los siguientes valores de aceleración pico efectiva de diseño, a_{ep} , como parámetro indicador de la sacudida sísmica correspondiente a un *período de retorno* de 475 años.

TABLA 2.3. Aceleración pico efectiva de diseño, a_{ef} , para un período de retorno de 475 años y para diferentes zonas sísmicas y tipos de sitio.

Tipo de sitio	Zona II	Zona III	Zona IV
S_1	0.20	0.30	0.40
S_2	0.24	0.33	0.40
S_3	0.28	0.36	0.44
S_4	0.34	0.36	0.36

- b. Cuando la edificación deba ser diseñada para otros niveles de sacudida sísmica, de acuerdo con consideraciones de importancia, la aceleración pico efectiva de diseño a_{ef} de la tabla 2.3 se multiplica por un *factor de importancia*, I . Conforme al artículo 2.3 y a la tabla 4.1, este factor tiene valores de 1.25 para *sismos extremos* y de 0.75 para *sismos moderados*. La clasificación de las edificaciones según su importancia se presenta en la tabla 4.1. Los valores de a_{ef} e I son utilizados en el cálculo del *coeficiente sísmico*, C , conforme a las indicaciones del capítulo 5.
- c. Adicionalmente a lo estipulado en la tabla 4.1, para el grupo E, durante el proceso constructivo, las *fuerzas sísmicas* correspondientes no pueden ser menores que las que se obtienen al utilizar un *coeficiente sísmico* calculado conforme a las indicaciones del capítulo 5, pero con el 10% del producto $a_{ef} I$ utilizado en el diseño definitivo y con una *ductilidad global asignada* y una *sobrerresistencia* iguales a la unidad ($\mu=1$; $SR=1$).

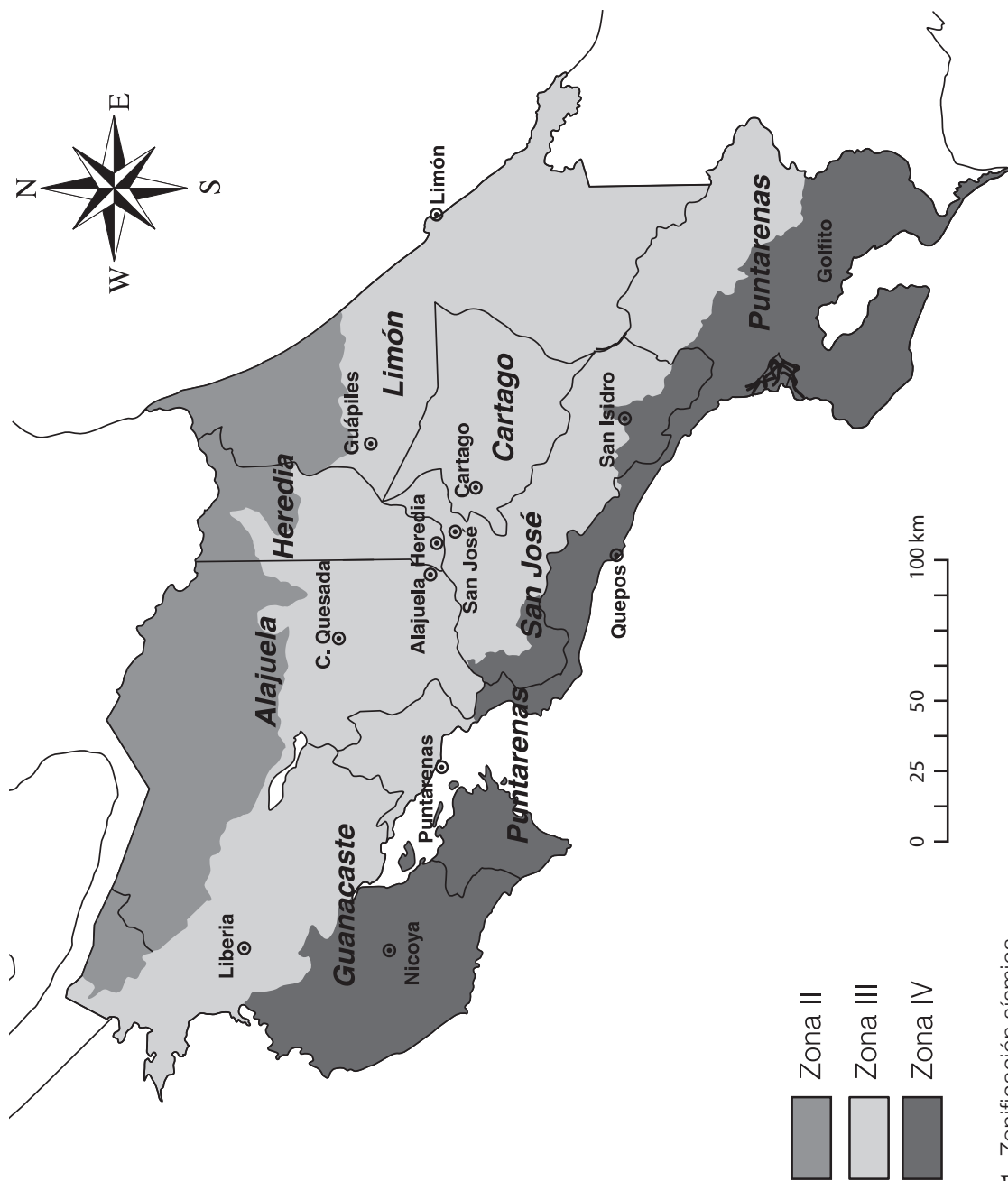
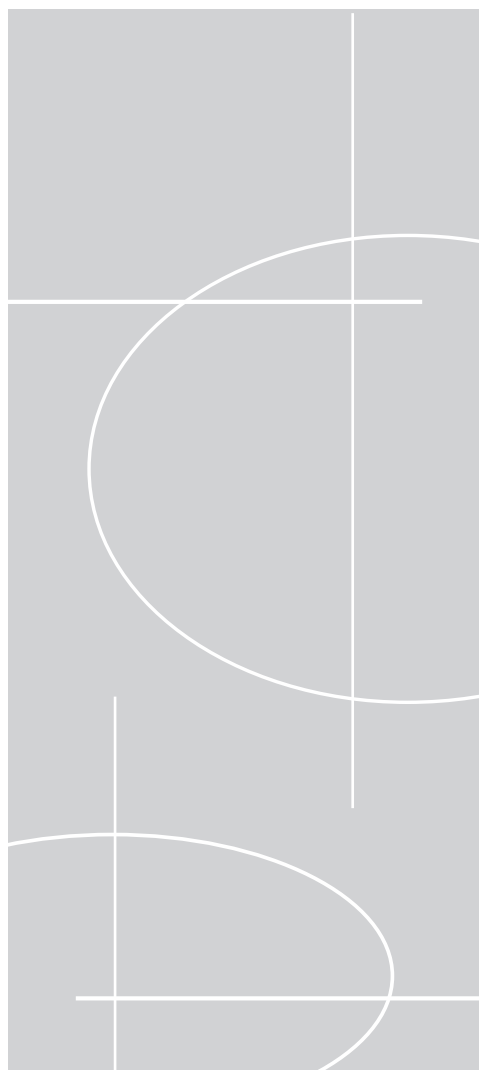


FIGURA 2.1. Zonificación sísmica



SECCIÓN 2

Determinación de cargas y
análisis de edificaciones



Consideraciones generales

Los requisitos de la sección 2, que contiene los capítulos 3 a 7, reglamentan los procedimientos para la determinación de las cargas y para el análisis de edificaciones y obras similares; asimismo, establecen los criterios de aceptación incluyendo los límites máximos aceptables en los desplazamientos.

3.1 Requisitos de los sistemas sismorresistentes

Toda edificación debe tener un *sistema estructural* compuesto por uno o varios *sistemas sismorresistentes*, de resistencia, rigidez y *ductilidad* apropiadas, capaces de transmitir todas las fuerzas por medio de una o, preferiblemente, de varias trayectorias continuas y redundantes, desde su punto de aplicación hasta los cimientos de la estructura. También debe resistir deformaciones internas compatibles con los desplazamientos laterales correspondientes a la *ductilidad global asignada* o a la *ductilidad global requerida*, en caso de que se utilicen los métodos alternos de análisis del artículo 7.7, sin pérdida sensible de su capacidad.

Para esto, el *sistema estructural* de la edificación se debe diseñar para resistir todas las combinaciones de cargas definidas en el artículo 6.2, satisfacer los requisitos de desplazamientos definidos en el artículo 7.8, y cumplir con los requisitos del diseño generales y específicos de la sección 3 de esta normativa.

3.2 Consideraciones para desarrollar la ductilidad del sistema estructural

En todo diseño *sismorresistente* que considere una respuesta inelástica de la estructura, es decir, que defina una *ductilidad global asignada* mayor que la unidad para cada uno de los *sistemas sismorresistentes* que configuren el *sistema estructural*, el profesional responsable del diseño debe identificar las trayectorias de las *fuerzas sísmicas* desde su origen hasta la cimentación y clasificar los diversos elementos, *componentes* y uniones estructurales que los conforman, como dúctiles o frágiles, conforme al inciso 4.4.1.

En cualquier *sistema sismorresistente* todos sus elementos, *componentes* y uniones deben ser capaces de deformarse de manera compatible con los desplazamientos presentes durante la acción sísmica, sin que pierdan su capacidad de resistir las cargas gravitacionales presentes durante el sismo. En consecuencia, en este caso, todos los *elementos, componentes y uniones frágiles* deben ser capaces de soportar esos desplazamientos en el rango elástico y los dúctiles, deformándose sin pérdida sensible de su capacidad estructural.

3.3 Sobrerresistencia

Como resultado del diseño estructural, que considera factores como redundancia, sobrestimación de cargas y proceso constructivo, y de las dimensiones y propiedades mecánicas reales de los *elementos, componentes y uniones estructurales*, todo *sistema estructural* posee una *capacidad real sismorresistente* que es mayor que la *capacidad nominal sismorresistente*, siendo la *sobrerresistencia, SR*, la razón entre ambas capacidades.

Según se desprende de la ecuación [5-1], la *sobrerresistencia* permite obtener un *coeficiente sísmico, C*, reducido por este factor. En el capítulo 5 se definen los valores de *sobrerresistencia, SR*, según los *sistemas estructurales* definidos en el artículo 4.2 y los métodos de análisis indicados en el capítulo 7.

3.4 Factor incremental

Como consecuencia de la reducción inherente al cálculo del *coeficiente sísmico* definido en el capítulo 5, ya sea solo por *sobrerresistencia* o, cuando corresponda, también por la *ductilidad global asignada* al *sistema estructural*, y para procurar la integridad estructural de los *elementos, componentes y uniones frágiles*, estos deben ser diseñados para resistir las *fuerzas sísmicas* provenientes del análisis, incrementadas por un *factor incremental, FI*, el cual se debe calcular conforme al inciso 6.2.2 y a la tabla 6.2.

3.5 Consideraciones sobre diafragmas de entrepiso

Debe procurarse que los entrepisos se comporten como *diafragmas rígidos* en su propio plano, capaces de distribuir las *fuerzas sísmicas* entre los *sistemas sismorresistentes*, de acuerdo con sus respectivas rigideces y capacidades. El profesional responsable del diseño debe verificar que la rigidez y la capacidad estructural de los *diafragmas rígidos* sea la adecuada para cumplir con estos requisitos.

Salvo que el profesional responsable del diseño justifique alguna *ductilidad*, los *diafragmas* de entrepiso se consideran *componentes* frágiles y, por consiguiente, deben ser diseñados para resistir las fuerzas cortantes y los momentos de torsión incrementados por su *factor incremental*, *FI*, calculado conforme al inciso 6.2.2 y a la tabla 6.2. La clasificación de los *diafragmas* de entrepiso como rígidos o flexibles se debe hacer como se indica en el artículo 4.6.

3.6 Efectos de la componente vertical del sismo

La componente vertical del sismo debe ser considerada cuando, a criterio del profesional responsable del diseño, su efecto en la respuesta de la edificación o de alguno de sus elementos, *componentes* y uniones sea significativa y su efecto en el diseño sea determinante.

En especial, según se menciona en el inciso 7.2.3, cuando la flexibilidad vertical de la estructura, elementos y *componentes* sea significativa debe tomarse en cuenta en el modelado de la edificación. Asimismo, las componentes direccionales del sismo deben ser consideradas conforme al artículo 7.3.

Los efectos de la demanda gravitacional y sísmica correspondientes deben satisfacer las combinaciones de carga del inciso 6.2.1.



Clasificación de las estructuras y sus componentes

4.1 Clasificación de las edificaciones según importancia y definición de objetivos de desempeño

4.1.1 Clasificación de las edificaciones según su importancia

Toda edificación debe ser clasificada según la importancia de su ocupación o función conforme a la tabla 4.1. A cada grupo le corresponde un *factor de importancia*, I , el cual define la sacudida sísmica para la cual se debe diseñar, según el artículo 2.3. Cuando existan sistemas o *componentes* no estructurales, se utilizará el factor I_p correspondiente para su diseño, tal como se indica en el capítulo 14. Este factor I_p es mayor que el factor de importancia I para reducir el nivel de vulnerabilidad de los sistemas o *componentes* no estructurales en relación con los estructurales durante el sismo.

TABLA 4.1. Clasificación de edificaciones según importancia.

Grupo	Descripción	Ocupación o función de la edificación	Factor I	Factor I_p
A	Edificaciones e instalaciones esenciales	Hospitales e instalaciones que poseen áreas de cirugía o atención de emergencias. Estaciones de policía y bomberos. Garajes y refugios para vehículos o aviones utilizados para emergencias. Instalaciones y refugios en centros de preparación para emergencias. Terminales aeroportuarias y torres de control aéreo. Edificaciones y equipo en centros de telecomunicaciones y otras instalaciones requeridas para responder a una emergencia. Generadores de emergencia para instalaciones pertenecientes al grupo A. Tanques de almacenamiento de agua que sean esenciales. Estructuras que contienen bombas u otros materiales o equipo para suprimir el fuego.	1.25	1.50
B	Edificaciones e instalaciones riesgosas	Obras e instalaciones utilizadas para la producción, almacenamiento y trasiego de sustancias o químicos tóxicos o explosivos. Obras que contienen o soportan sustancias tóxicas o explosivas. Obras cuya falla pueda poner en peligro otras edificaciones de los grupos A y B.	1.25	1.50
C	Edificaciones de ocupación especial	Edificaciones para actividades educativas con una capacidad mayor que 300 estudiantes. Edificios para centros de salud con 50 o más pacientes residentes, pero no incluidas en el grupo A. Todas las edificaciones con una ocupación mayor que 5000 personas no incluidas en los grupos A o B. Edificaciones y equipo en estaciones de generación de energía y otras instalaciones públicas no incluidas en el grupo A y requeridas para mantener operación continua.	1.00	1.25
D	Edificaciones de ocupación normal	Todas las obras de habitación, oficinas, comercio o industria y cualquier otra edificación no especificada en los grupos A, B, C o E.	1.00	1.25
E	Edificaciones misceláneas	Construcción agrícola y edificios de baja ocupación. Galpones y naves de almacenamiento de materiales no tóxicos y de baja ocupación. Tapias y muros de colindancia (ver nota). Obras e instalaciones provisionales para la construcción.	0.75	1.00

Nota. Cuando no representen riesgo elevado a los transeúntes, las tapias y muros de colindancia pueden diseñarse como sistemas o *componentes* no estructurales conforme al capítulo 14, si su longitud no excede 15 m y su altura no excede 3 m.

4.1.2 Objetivos de desempeño

Con base en la clasificación de la tabla 4.1, se establecen los siguientes *objetivos de desempeño*:

- a) En edificaciones de ocupación normal, grupo D, y ante *sismos fuertes* ($I=1.0$ según artículo 2.3 y tabla 4.1), se protege la vida de ocupantes y transeúntes, evitando el colapso parcial o total de la estructura y de aquellos *componentes* no estructurales capaces de causar daño. La edificación debe mantener su integridad estructural durante y después del sismo, y permitir una segura evacuación de sus ocupantes, aunque podría sufrir daños en su estructura o en sus *componentes* no estructurales.
- b) En edificaciones de ocupación especial, grupo C, y ante *sismos fuertes* ($I=1.0$ según artículo 2.3 y tabla 4.1), se protege la vida de ocupantes y transeúntes. La edificación no solo debe mantener su integridad estructural, sin el colapso parcial o total de la estructura y de aquellos componentes no estructurales capaces de causar daño, sino que se debe minimizar la ocurrencia de daños en la estructura y en todos aquellos componentes y sistemas no estructurales capaces de interrumpir seriamente los servicios y funciones propias de la edificación.
- c) En edificaciones e instalaciones riesgosas, grupo B, y ante sismos extremos ($I=1.25$ según artículo 2.3 y tabla 4.1), además de protegerse la vida de ocupantes y transeúntes, se debe minimizar la ocurrencia de daños en la estructura y en sus componentes y sistemas no estructurales cuando estos puedan causar daños graves en la población o en el ambiente.
- d) En edificaciones e instalaciones esenciales, grupo A, y ante sismos extremos ($I=1.25$ según artículo 2.3 y tabla 4.1), además de protegerse la vida de ocupantes y transeúntes, se debe minimizar la ocurrencia de daños en la estructura y en aquellos componentes y sistemas no estructurales capaces de interrumpir seriamente los servicios y funciones propios de la edificación.
- e) En edificaciones misceláneas, grupo E, se debe asegurar el mismo desempeño definido para las edificaciones de ocupación normal pero para sismos moderados ($I=0.75$ según artículo 2.3 y tabla 4.1).

Para procurar el cumplimiento de estos *objetivos de desempeño* se establecen los requisitos señalados en la tabla 4.2 para cada categoría de edificación.

TABLA 4.2. Requisitos para el cumplimiento de los objetivos de desempeño.

Categoría de edificación según importancia	Posibilidad de <i>irregularidad grave</i> (1)	Límites a los desplazamientos relativos (2)	Requisitos de <i>ductilidad local</i> (3)
A. Esencial	Se prohíbe (4)	Especial	Óptima (5)
B. Riesgosa	Se prohíbe	Normal	Moderada u óptima
C. Especial	Se prohíbe	Especial	Moderada u óptima
D. Normal	Se permite	Normal	Moderada u óptima
E. Miscelánea	Se permite	Normal	Moderada u óptima

(1) La condición de *irregularidad grave* se define en el inciso 4.3.4.

(2) Los límites normales y especiales de los desplazamientos relativos se definen en la tabla 7.2.

(3) La *ductilidad local* moderada y óptima se definen en el inciso 4.4.1.

(4) Debe procurarse que las edificaciones del grupo A sean regulares en altura y en planta, según los incisos 4.3.1 y 4.3.2.

(5) Este requisito puede omitirse siempre y cuando el profesional responsable demuestre, utilizando los métodos alternos de análisis del artículo 7.7, que no se requiere tener una *ductilidad local óptima* y que una *ductilidad local moderada* es suficiente para que la estructura desarrolle la *ductilidad global requerida*.

4.2 Clasificación de los sistemas estructurales

Las recomendaciones de esta normativa tienen como referencia los siguientes tipos de *sistema estructural*, clasificados según sus propiedades geométricas, físicas y estructurales:

4.2.1 Tipo marco

Se incluyen dentro de este tipo aquellas edificaciones que resisten las *fuerzas sísmicas* por medio de *sistemas sismorresistentes* constituidos por *marcos* de concreto reforzado, acero o madera, vinculados o no, por medio de un sistema horizontal o entrepiso de concreto reforzado, acero u otros, en cada *nivel*. No forman parte de este tipo los *sistemas estructurales* constituidos exclusivamente por columnas y losas planas, los cuales se prohíben expresamente como *sistemas sismorresistentes*.

4.2.2 Tipo dual

Se incluyen dentro de este tipo aquellas edificaciones que resisten las *fuerzas sísmicas* por medio de *sistemas sismorresistentes* constituidos por: a) *marcos* de concreto reforzado, acero o madera, y b) *muros* de concreto o de mampostería reforzada, *marcos arriostrados* de concreto reforzado, acero o madera. También se incluyen dentro de este tipo los *sistemas sismorresistentes* constituidos por *marcos parcialmente arriostrados*, solos o en combinación con

alguno de los sistemas (a) y (b) anteriores. Estos sistemas están vinculados o no por medio de un sistema horizontal o entrepiso de concreto reforzado, acero u otros, en cada *nivel*.

En cada *nivel*, para los *marcos* de los sistemas duales, la sumatoria de las fuerzas cortantes en las columnas, calculadas como se indica a continuación, debe ser igual o mayor que el 25% de las fuerzas cortantes de diseño obtenidas del análisis para ese nivel. En caso contrario, la edificación se considera como tipo *muro* y los *marcos* no se consideran como parte de los *sistemas sismorresistentes*.

La fuerza cortante de cada columna, para los efectos de este inciso, se calcula como el menor valor de los siguientes: a) la suma de su capacidad en flexión en los extremos superior e inferior dividida por su altura libre y b) su capacidad en cortante. Para la determinación de esta última, se considera la menor capacidad en la altura de la columna, así como, para el caso de concreto reforzado, lo estipulado en el inciso 8.7.1(c).

4.2.3 Tipo muro

Se incluyen dentro de este tipo aquellas edificaciones que resisten las *fuerzas sísmicas* por medio de *sistemas sismorresistentes* constituidos por: a) *marcos arriostrados* de concreto reforzado, acero o madera, b) *muros* de concreto, *mampostería reforzada*, acero o madera, o c) la combinación de *sistemas sismorresistentes* descritos en a) y b), comportándose de manera independiente o combinada, vinculados o no por medio de un sistema horizontal o entrepiso de concreto reforzado, acero u otros, en cada *nivel*.

4.2.4 Tipo voladizo

Se incluyen dentro de este tipo aquellas edificaciones que resisten las *fuerzas sísmicas* por medio de *sistemas sismorresistentes* formados exclusivamente por una o varias columnas o *muros* que actúan esencialmente como voladizos aislados, libres o articulados en su extremo superior y empotrados en la base, tales como cubiertas tipo péndulo invertido, tanques elevados, chimeneas, torres y naves industriales que presenten esta estructuración.

4.2.5 Tipo otros

Se incluyen dentro de este último tipo aquellas edificaciones cuyo *sistema sismorresistente* está compuesto por estructuraciones, elementos o materiales diferentes a los explícitamente descritos en los tipos estructurales *marco*, *dual*, *muro* y *voladizo*, salvo que se demuestre mediante pruebas experimentales y cálculos analíticos que son capaces de un desempeño similar al de alguno de estos tipos.

4.3 Clasificación de estructuras según la regularidad para efectos de asignación de la ductilidad global

4.3.1 Regularidad en altura

Se considera que una edificación de varios pisos es regular en altura cuando satisface cada uno de los requisitos siguientes:

- Todos los elementos verticales de los *sistemas sismorresistentes* son continuos desde la cimentación hasta el nivel superior de cada uno de estos elementos, sin discontinuidades o desfases horizontales en ningún nivel.
- Los *diafragmas* de todos los niveles salvo el nivel de techo, que podría no serlo, son *diafragmas* rígidos.
- La capacidad en cortante de cada piso en ambas direcciones horizontales no es menor que la capacidad en cortante del piso superior inmediato.

4.3.2 Regularidad en planta

Se considera que un edificio es regular en planta cuando satisface cada uno de los siguientes requisitos:

- Para cada nivel i la excentricidad, o distancia entre los centros de masa y de rigidez, en cada una de las direcciones ortogonales x , y no excede en más del 5% la dimensión en planta en la respectiva dirección.

$$e_{xi} / D_{xi} \leq 0.05 \quad [4-1]$$

$$e_{yi} / D_{yi} \leq 0.05 \quad [4-2]$$

donde:

e_{xi} , e_{yi} = componentes de la excentricidad en el nivel i , en las direcciones x , y respectivamente.

D_{xi} , D_{yi} = dimensiones en planta en las direcciones x , y del nivel i .

Las componentes de excentricidad e_{xi} y e_{yi} se pueden calcular de la siguiente forma:

$$e_{xi} = \frac{1}{K_{yi}} \sum_j (k_{yi}^j x_j) \quad [4-3]$$

$$e_{yi} = \frac{1}{K_{xi}} \sum_j (k_{xi}^j y_j) \quad [4-4]$$

donde:

x_p, y_i = componentes en las direcciones x, y , de la distancia del centro de masa al elemento resistente,

$K_{x_i} = \sum_j k_{x_i}^j$, rigidez de traslación del *nivel i* en la dirección x ,

$K_{y_i} = \sum_j k_{y_i}^j$, rigidez de traslación del *nivel i* en la dirección y ,

$k_{x_i}^j, k_{y_i}^j$ = rigidez en las direcciones x, y , de los elementos resistentes verticales o inclinados j que llegan al *nivel i*. Deben considerarse todos los elementos verticales o inclinados (columnas, muros, riostras laterales, etc.) que vinculan el nivel i con los *niveles* inferior y superior. El cálculo de estas rigideces puede hacerse suponiendo al elemento empotrado en sus extremos. Para pisos que contengan entresuelos (“mezzanines”) o niveles interrumpidos, el cálculo de su rigidez se hace para la altura total del piso, con la debida consideración de los efectos del entresuelo o nivel interrumpido, en las columnas o muros que estén ligados a él.

De manera alternativa se considera que se satisface el requisito (a) si se comprueba que en cada nivel y para el modo de oscilación predominante en la dirección x o en la dirección y , la rotación multiplicada por la dimensión transversal máxima del edificio en ese nivel no excede el 30% del desplazamiento del *centro de masa* en cada dirección.

- b) La estructura ofrece resistencia en al menos dos ejes diferentes en cada dirección ortogonal.
- c) La proyección, en un plano horizontal, de los centros de masa de todos los niveles está circunscrita por un rectángulo de dimensiones iguales al 10% de las máximas dimensiones del edificio en cada dirección ortogonal. Igual restricción deben satisfacer los centros de rigidez calculados según 4.3.2(a).

4.3.3 Irregularidad moderada

Todo edificio que no cumple los requisitos de regularidad en altura o en planta de los incisos 4.3.1 y 4.3.2 se considera de *irregularidad moderada*, salvo que se incumpla el requisito 4.3.2(b) o que se excedan los límites indicados en el inciso 4.3.4.

4.3.4 Irregularidad grave

Los edificios irregulares en planta o en altura se consideran de *irregularidad grave* cuando presenten cualesquiera de las siguientes condiciones:

- a) Cuando se incumpla el requisito 4.3.2(b).

- b) Cuando la rigidez lateral de un piso cualquiera es menor que el 60% de la rigidez del piso inmediatamente superior o su capacidad en cortante es menor que el 80% de la capacidad del piso superior.
- c) Cuando en algún nivel i la excentricidad en cualesquiera de las direcciones ortogonales excede el 25% de la dimensión de esa planta, en la respectiva dirección:

$$e_{x_i}/D_{x_i} > 0.25 \quad [4-5]$$

$$e_{y_i}/D_{y_i} > 0.25 \quad [4-6]$$

4.3.5 Excepciones

Se exceptúan de los requisitos previos del artículo 4.3 las casetas de maquinaria, los techos livianos colocados en la azotea o nivel superior, los sótanos de propiedades mayores que las de los niveles y pisos superiores, los entresuelos (“mezzanines”) y otras estructuras menores que, para efectos del análisis de regularidad, no son considerados como niveles.

4.4 Ductilidad de los sistemas estructurales y sus componentes

4.4.1 Elementos, componentes y uniones dúctiles y frágiles

Los elementos, *componentes* y uniones que forman parte de los *sistemas sismorresistentes* de un edificio se clasifican como frágiles o dúctiles:

- a) Se clasifican como *elementos, componentes y uniones frágiles*, o gobernados por fuerzas, aquellos que son incapaces de mantener al menos el 80% de su capacidad máxima cuando sus deformaciones exceden el doble de las deformaciones correspondientes al límite de cedencia. Tal como lo señala el artículo 3.4, estos elementos, *componentes* y uniones se deben calcular con *cargas sísmicas* incrementadas por el *factor incremental, FI*. Conforme al artículo 3.5, los *diafragmas rígidos* de entrepiso, en general, se consideran *componentes* frágiles. Adicionalmente, estos elementos, *componentes* y uniones deben ser capaces de resistir deformaciones compatibles con los niveles de desplazamientos relativos máximos especificados en la tabla 7.2 para la estructura en consideración, manteniendo su capacidad de resistir cargas gravitacionales cuando les corresponda.
- b) Se clasifican como *elementos, componentes y uniones dúctiles*, o gobernados por desplazamientos, todos aquellos capaces de resistir deformaciones inelásticas, de naturaleza cíclica y reversible, manteniendo al menos el 80% de su capacidad máxima cuando sus deformaciones

excedan el doble de las deformaciones correspondientes al límite de cedencia. Adicionalmente, estos elementos, *componentes* y uniones deben ser capaces de resistir deformaciones compatibles con los niveles de desplazamientos relativos máximos especificados en la tabla 7.2 para la estructura en consideración.

Con el propósito de definir la *ductilidad global asignada*, conforme a la tabla 4.3, los *elementos, componentes y uniones dúctiles* se clasifican a su vez en:

- i) Elementos, *componentes* y uniones de *ductilidad local* óptima. Pertenecen a esta clasificación los elementos de concreto reforzado, de mampostería y de acero diseñados y detallados conforme a los requisitos para *ductilidad local* óptima de los capítulos 8, 9 y 10, así como los elementos, *componentes* y uniones de estos u otros materiales estructurales que, en pruebas experimentales, demuestren ser capaces de resistir deformaciones cíclicas correspondientes a *razones de deriva* de 0.030 o más sin que su capacidad se reduzca a menos del 80% de su capacidad máxima.
- ii) Elementos, *componentes* y uniones de *ductilidad local* moderada. Son los *elementos, componentes y uniones dúctiles* de concreto, mampostería, acero y madera que cumplen con los requisitos mínimos especificados en los capítulos 8, 9, 10 y 11.

4.4.2 Sistemas estructurales dúctiles y frágiles

Con el propósito de definir la *ductilidad global asignada* conforme a la tabla 4.3, el *sistema estructural* se clasifica como de *ductilidad local* óptima o moderada de acuerdo con la clasificación correspondiente de aquellos elementos, *componentes* y uniones cuya *ductilidad* sea determinante para asegurar el comportamiento dúctil del *sistema estructural*.

Asimismo, un *sistema estructural* se considera frágil si posee *elementos, componentes y uniones frágiles* que sean determinantes en su comportamiento estructural ante la acción de un sismo.

Según se indica en el inciso 1.1(f), los *sistemas estructurales* frágiles no son aceptados ni en las edificaciones nuevas ni en las existentes. El diagnóstico y la adecuación estructural de edificaciones existentes, según se define en el capítulo 15, debe contemplar este requisito.

Independientemente de la *ductilidad global asignada* considerada en el análisis y el diseño, toda estructura debe poseer una *ductilidad global intrínseca* mínima de 1.5. Cuando se utiliza la *ductilidad global asignada* de la tabla 4.3 para determinar la demanda sísmica y se cumple con los requisitos de diseño y detallado de los capítulos de materiales estructurales de la sección 3 de este código, no es necesario demostrar que la estructura es capaz de desarrollar

esta *ductilidad global intrínseca*. Esto es válido aun cuando la *ductilidad global asignada* sea igual a 1.0, ya que lo anterior no implica aceptar que la estructura sea frágil, sino definir un nivel de demanda elástico para realizar el análisis. En el caso de estructuras que no satisfagan los requisitos de diseño y detallamiento de la sección 3 mencionados arriba, es necesario recurrir a los métodos alternos de análisis del artículo 7.7 o a otros métodos que consideren el comportamiento no lineal de estructuras y que cuenten con el adecuado respaldo técnico, para corroborar que se tiene una *ductilidad global intrínseca* mínima de 1.5.

4.4.3 Ductilidad global asignada

La *ductilidad global asignada* μ para cada uno de los tipos estructurales del artículo 4.2 se define en la tabla 4.3 según las clasificaciones de la regularidad del *sistema estructural* (artículo 4.3) y de la *ductilidad local* de los *componentes* y uniones (inciso 4.4.1).

Esta tabla clasifica los *sistemas estructurales* con una sola *ductilidad global asignada* para ambas direcciones de análisis. Si la *ductilidad global asignada* fuese diferente en cada una de las dos direcciones ortogonales del edificio, se debe utilizar la menor de las dos en ambas direcciones, excepto si el sistema se diseña para niveles de fuerzas elásticas en alguna de sus direcciones (*ductilidad global asignada* igual a uno), en cuyo caso se puede utilizar la *ductilidad* correspondiente en la otra dirección.

La *ductilidad global asignada* indicada en la tabla 4.3 corresponde a la *ductilidad* máxima a utilizar en el análisis y diseño de la edificación, salvo que se utilicen los métodos alternos de análisis indicados en el artículo 7.7.

TABLA 4.3. Ductilidad global asignada, μ , según sistema estructural, regularidad de la estructura y ductilidad local.

Sistema estructural tipo marco					
Tipo	Regular	Irregular moderado	Ductilidad local óptima	Ductilidad local moderada	Ductilidad global asignada
marco a	X		X		6.0
marco b	X			X	3.0
marco c		X	X		3.0
marco d		X		X	2.0
Sistema estructural tipo dual					
Tipo	Regular	Irregular moderado	Ductilidad local óptima	Ductilidad local moderada	Ductilidad global asignada
dual a	X		X		4.0
dual b	X			X	3.0
dual c		X	X		3.0
dual d		X		X	2.0
Sistema estructural tipo muro					
Tipo	Regular	Irregular moderado	Ductilidad local óptima	Ductilidad local moderada	Ductilidad global asignada
muro a	X		X		3.0
muro b	X			X	2.0
muro c		X	X		2.0
muro d		X		X	1.5
Sistema estructural tipo voladizo					
Tipo	Regular	Irregular	Ductilidad local óptima	Ductilidad local moderada	Ductilidad global asignada
voladizo a	X		X		1.5
voladizo b	X			X	1.0
voladizo c		X	X		1.0
voladizo d		X		X	1.0
Sistema estructural tipo otros					
Tipo	Regular	Irregular	Ductilidad local óptima	Ductilidad local moderada	Ductilidad global asignada
otros a	X		X		1.0
otros b	X			X	1.0
otros c		X	X		1.0
otros d		X		X	1.0

Notas:

- a. Cuando el *sistema estructural* contenga elementos y *componentes* de concreto prefabricado que sean parte de los *sistemas sismorresistentes y determinantes en el desempeño de la estructura*, la *ductilidad global* es de 1.5, salvo que el profesional responsable del diseño justifique un valor mayor con el respaldo de pruebas experimentales y cálculos analíticos.
- b. Los edificios con *irregularidades graves*, según el inciso 4.3.4, tienen una *ductilidad global asignada* de 1.0, salvo que el profesional responsable del diseño justifique un valor mayor. En ningún caso la *ductilidad global asignada* puede ser mayor que la correspondiente a estructuras de *irregularidad moderada*.
- c. Los *sistemas estructurales* constituidos por *muros, marcos y marcos arriostrados* que estén vinculados por entresijos que no se comportan como *diafragmas rígidos*, según el artículo 4.6, no pueden tener una *ductilidad global asignada* mayor que 1.5. Este requisito no se aplica a techos livianos, los cuales no se consideran sistemas de entresijo.
- d. Para estructuras tipo voladizo, el diseño de las fundaciones debe utilizar una *ductilidad global asignada* de 1.0 y una demanda incrementada por la *sobrerresistencia*, $SR = 1.2$.
- e. Como se menciona en el inciso 4.4.2, el hecho que una estructura tenga una *ductilidad global asignada* igual a 1.0 no implica que sea frágil. Este valor se asigna para establecer un nivel de demanda elástico para el análisis, el cual, junto con los requisitos de diseño y detallamiento de la sección 3 de este código, permiten no tener que demostrar que la *ductilidad global intrínseca* es de 1.5, como mínimo.
- f. Las estructuras tipo otros tendrán una *ductilidad global asignada* igual a 1.0, salvo que el profesional responsable del diseño justifique un valor mayor.
- g. La *ductilidad local* de los *sistemas sismorresistentes* de acero se indica en la tabla 10.5, la cual también define la *ductilidad global asignada* en algunos casos.
- h. Para las estructuras de acero tipo OMF y OCBF, según se definen en el capítulo 10, se debe utilizar una *ductilidad global asignada* máxima de 1.5.
- i. Las tapias, cuando sean consideradas como *sistemas estructurales*, podrán ser diseñadas con una *ductilidad global asignada* igual a 1.5, salvo que el profesional responsable del diseño justifique un valor mayor.

4.5 Aspectos de irregularidad para determinar el tipo de análisis

- a) Para efectos de análisis, la edificación se considera irregular en planta y se requiere realizar un análisis tridimensional dinámico según el artículo 7.5 si en algún *nivel i* se incumplen las relaciones:

$$\frac{k_{\theta i}}{k_{x i} r_{c i}^2} \geq 2 \quad [4-7]$$

$$\frac{k_{\theta i}}{k_{y i} r_{c i}^2} \geq 2 \quad [4-8]$$

donde:

$r_{c i} = \sqrt{\frac{I_{c i}}{M_i}}$, radio de giro del nivel *i* con respecto a su centro de masa.

M_i = masa del *nivel i*. Corresponde al peso W_i , que se define en el artículo 6.1, dividido por la aceleración de la gravedad g .

$I_{c i}$ = masa rotacional o momento polar de inercia del *nivel i* con respecto a su centro de masa. En su cálculo se consideran las masas en la forma indicada en el inciso 6.1.3.

$k_{\theta i} = \sum_j [k_{\theta i}^j + k_{x i}^j y_j^2 + k_{y i}^j x_j^2]$, rigidez de rotación con respecto al centro de masa en el *nivel i*.

$k_{\theta i}^j$ = rigidez de rotación en torsión de los elementos verticales e inclinados resistentes *j* que llegan al nivel *i*.

- b) Para efectos de análisis, la edificación se considera irregular en altura y se requiere como mínimo realizar un análisis bidimensional dinámico en las dos dimensiones ortogonales según el artículo 7.5 si se incumple alguna de las siguientes condiciones:
- i) La dimensión horizontal de cada *sistema sismorresistente* en cualquier nivel no difiere en más del 30% de la correspondiente a sus niveles adyacentes.
 - ii) La rigidez de traslación lateral correspondiente a cada piso no difiere en más del 30% de la rigidez de los pisos adyacentes. Para estos efectos, la rigidez de un piso se puede calcular suponiendo que los elementos verticales de ese piso están empotrados en los niveles superior e inferior. Para pisos que contengan entresuelos (“mezzanines”) o niveles interrumpidos, el cálculo de su rigidez se

hace para la altura total del piso, con la debida consideración de los efectos del entresuelo o nivel interrumpido, en las columnas o muros que estén ligados a él.

- iii) El peso de los niveles, calculado para efectos de determinar las *fuerzas sísmicas* según el inciso 6.1.3 no difiere en más del 50% de los pesos de niveles adyacentes. Quedan exentos de este requisito el techo o nivel superior de peso menor al del nivel adyacente y los niveles de sótano.

En aquellos edificios donde se cumpla con los tres requisitos anteriores y, además se cumpla con los requisitos del artículo 7.4.2, se puede realizar un análisis estático en cada una de las dos direcciones ortogonales.

c) Excepciones

Se exceptúan de los requisitos de este artículo las casetas de maquinaria, los techos livianos colocados en la azotea o nivel superior, los sótanos de propiedades mayores que las de los niveles y pisos superiores y los entresuelos (“mezzanines”) y otras estructuras menores que, para efectos del análisis de regularidad, no son considerados como niveles.

4.6 Diafragmas

Los *diafragmas* de piso deben ser diseñados para las fuerzas de cortante y flexión resultantes de las cargas laterales de diseño.

El diseño de los entresijos requiere que se consideren las fuerzas presentes por la transferencia de cargas a los elementos en sus bordes y se deberán detallar los elementos colectores y de borde para asegurar la transferencia de fuerzas a los *sistemas sismorresistentes*. Especial cuidado se debe tener si se presenta alguna de las siguientes condiciones:

- a) En algún nivel la configuración en planta tiene entrantes o reducciones.
- b) Los *diafragmas* tienen discontinuidades o variaciones abruptas de rigidez o aberturas.
- c) Los *sistemas sismorresistentes* no son paralelos ni ortogonales entre sí.

Los *diafragmas* de entrepiso, siempre y cuando posean la rigidez y resistencia adecuadas, se pueden considerar como *diafragmas* infinitamente rígidos en su plano, capaces de transmitir horizontalmente las *fuerzas sísmicas* a los *sistemas sismorresistentes*. Cuando el *diafragma* es rígido, las cargas horizontales del sismo de cada nivel se distribuyen a los elementos verticales o inclinados resistentes según su contribución a la rigidez lateral total.

Para efectos de distribuir las fuerzas cortantes de piso y momentos torsionales, un *diafragma* se considera rígido si la deformación lateral máxima del *diafragma* en su propio plano es menor o igual a dos veces el promedio de

las *derivadas* máxima y mínima del diafragma. En caso contrario el diafragma se considera flexible.

Alternativamente, se podrá considerar que el *diafragma* es infinitamente rígido si se cumplen todas las siguientes condiciones:

- Relación largo/ancho menor que 3.
- No existen entrantes, reducciones, o discontinuidades en el *diafragma*.
- Dimensión máxima en planta del edificio menor o igual a 50 m.
- Losa o sobrelosa de concreto con un espesor mínimo de 6 cm.

Si el *diafragma* no puede ser clasificado como rígido, se debe considerar su flexibilidad en el modelo analítico. En este caso, el modelo utilizado para el análisis debe considerar las rigideces relativas del *diafragma* y de los elementos verticales o inclinados que formen parte del sistema resistente a cargas laterales y la *ductilidad global asignada* de la estructura no puede ser superior a 1.5, según la nota (c) de la tabla 4.3.

Los *diafragmas* de piso y techo deben ser diseñados para resistir *fuerzas sísmicas* resultantes del análisis en cada nivel, incrementadas por el *factor incremental*, F_i , según el artículo 3.4 y determinadas según la siguiente expresión:

$$F_j = \frac{\sum_{i=j}^N F_i}{\sum_{i=j}^N W_i} W_j \quad [4-9]$$

donde:

F_j = fuerza de diseño para el *diafragma* del nivel j .

F_i = fuerza aplicada en nivel i .

W_i = peso del nivel i .

W_j = peso del nivel j .

N = nivel N (último nivel).

La distribución de estas fuerzas horizontales será tal que su centroide coincida con el centro de masa del nivel correspondiente.

Cuando existan desfases horizontales de los elementos *sismorresistentes* verticales o inclinados de un nivel al siguiente, los *diafragmas* actúan como elementos colectores, transmitiendo las fuerzas sísmicas de los elementos resistentes ubicados arriba del *diafragma* a otros elementos ubicados debajo de este. Algunas otras circunstancias de estructuración, tales como cambios relativos de la rigidez lateral del piso o de los elementos, también pueden provocar que el diafragma actúe como elemento colector. Las fuerzas sísmicas

obtenidas considerando el diafragma como elemento colector deben ser adicionadas a las determinadas según la ecuación [4-9].

Los *diafragmas* deben ser capaces de asegurar la transmisión de todas las fuerzas a los elementos verticales o inclinados de los *sistemas sismorresistentes*.



Coeficiente sísmico

Para cada uno de los componentes ortogonales de la sollicitación horizontal del sismo, el *coeficiente sísmico*, C , se obtiene de la siguiente fórmula:

$$C = \frac{a_{ef} I FED}{SR} \quad [5-1]$$

donde:

a_{ef} = aceleración pico efectiva de diseño en la base de la estructura, expresada como fracción de la aceleración de la gravedad, obtenida de la tabla 2.3 para la *zona sísmica* y el *sitio de cimentación* correspondientes a la edificación.

I = *factor de importancia* de la edificación, según la tabla 4.1.

FED = *factor espectral dinámico*: factor que modifica la aceleración de un sistema de un grado de libertad con respecto a la aceleración pico efectiva de diseño. Es función de la *zona sísmica*, del *sitio de cimentación*, de la *ductilidad global asignada al sistema estructural*, de su período de vibración y de su amortiguamiento. Este valor se presenta en los gráficos de las figuras 5.1 a la 5.12 para cada *zona sísmica* y *sitio de cimentación*, para un valor de amortiguamiento constante del 5% del crítico.

SR = *factor de sobrerresistencia* según se define en el artículo 3.3. Cuando se utilizan los métodos de análisis estático o dinámico de los artículos 7.4 y 7.5, la *sobrerresistencia* es igual a 2.0 para estructuras tipo *marco*, *dual* y *muro*, e igual a 1.2 para estructuras tipo *voladizo* y otros. Cuando se utilizan los métodos alternos de análisis del artículo 7.7, la

sobrerresistencia no debe aparecer como denominador en el *coeficiente sísmico C* sino como lo que realmente es: un incremento de la *capacidad nominal sismorresistente* para estimar la *capacidad real sismorresistente*. En consecuencia, para los métodos alternos de análisis del artículo 7.7, el valor de la *sobrerresistencia* que se asigna a la demanda sísmica según la ecuación [5.1] es $SR = 1.0$, pero se debe utilizar una *sobrerresistencia* $SR = 1.2$ para estimar la *capacidad real sismorresistente* de la estructura.

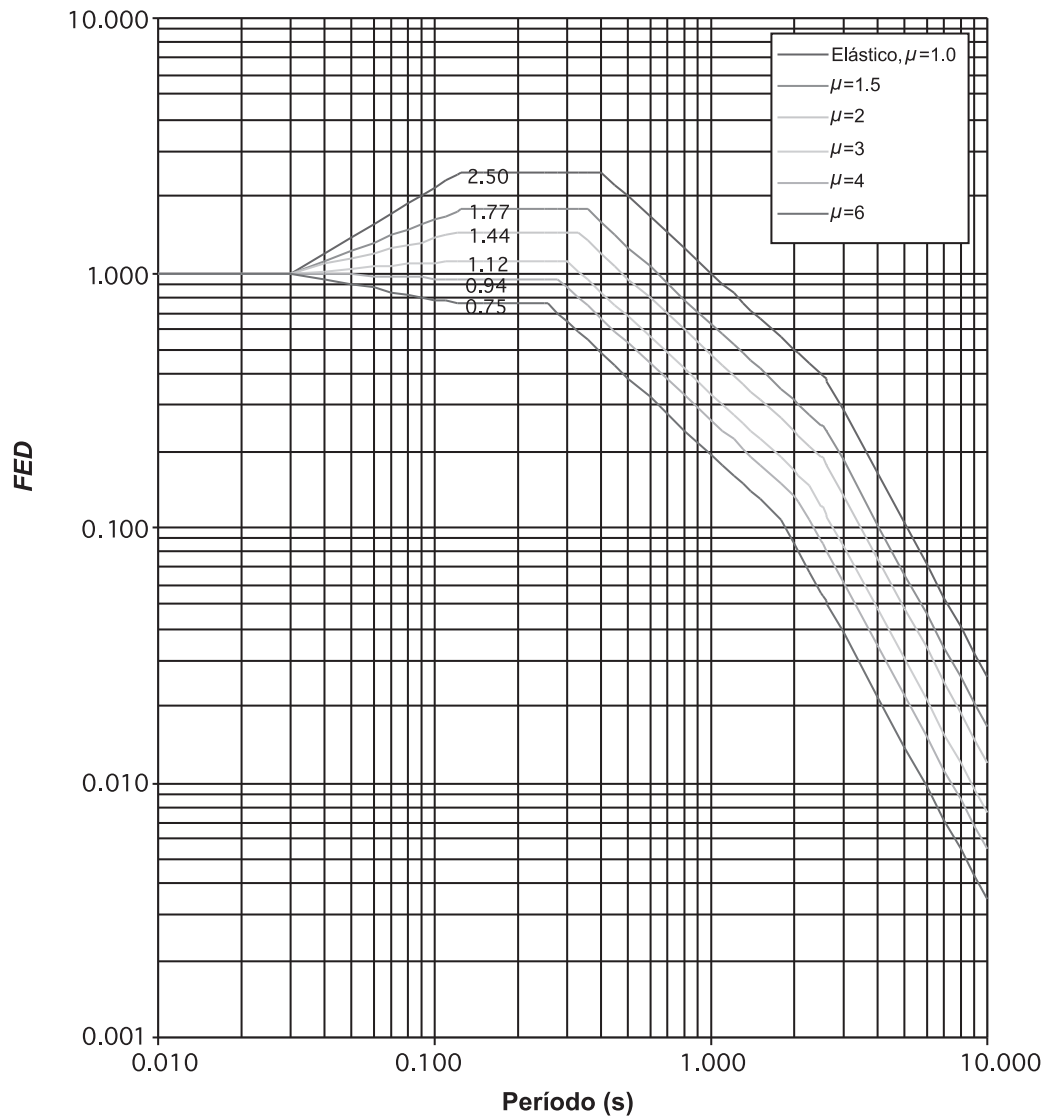


FIGURA 5.1. Factor espectral dinámico, FED , para sitios de cimentación tipo S_1 en zona sísmica II (amortiguamiento $\zeta = 5\%$; ductilidades $\mu = 1, 1.5, 2, 3, 4, 6$).

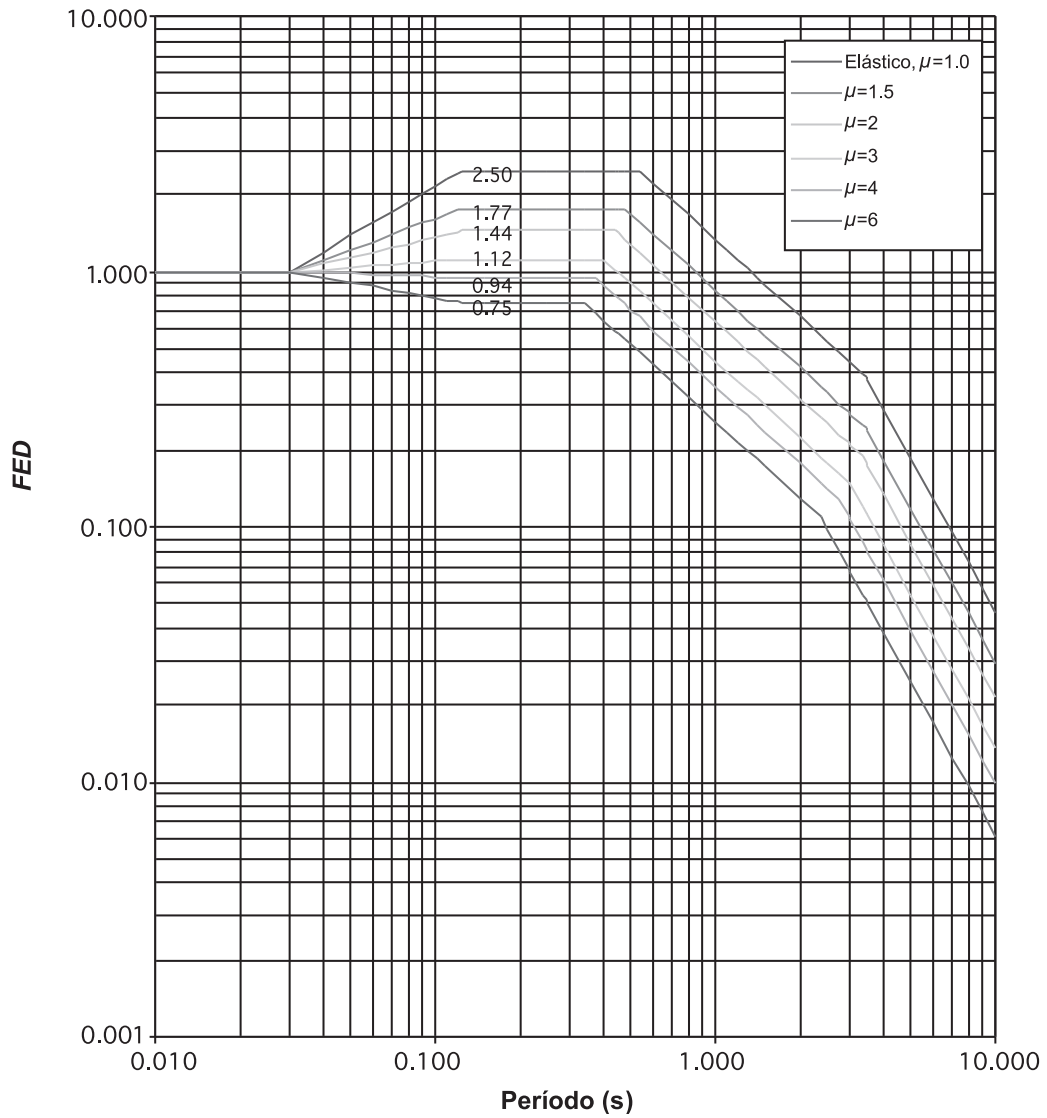


FIGURA 5.2. Factor espectral dinámico, FED , para sitios de cimentación tipo S_2 en zona sísmica II (amortiguamiento $\zeta = 5\%$; ductilidades $\mu = 1, 1.5, 2, 3, 4, 6$).

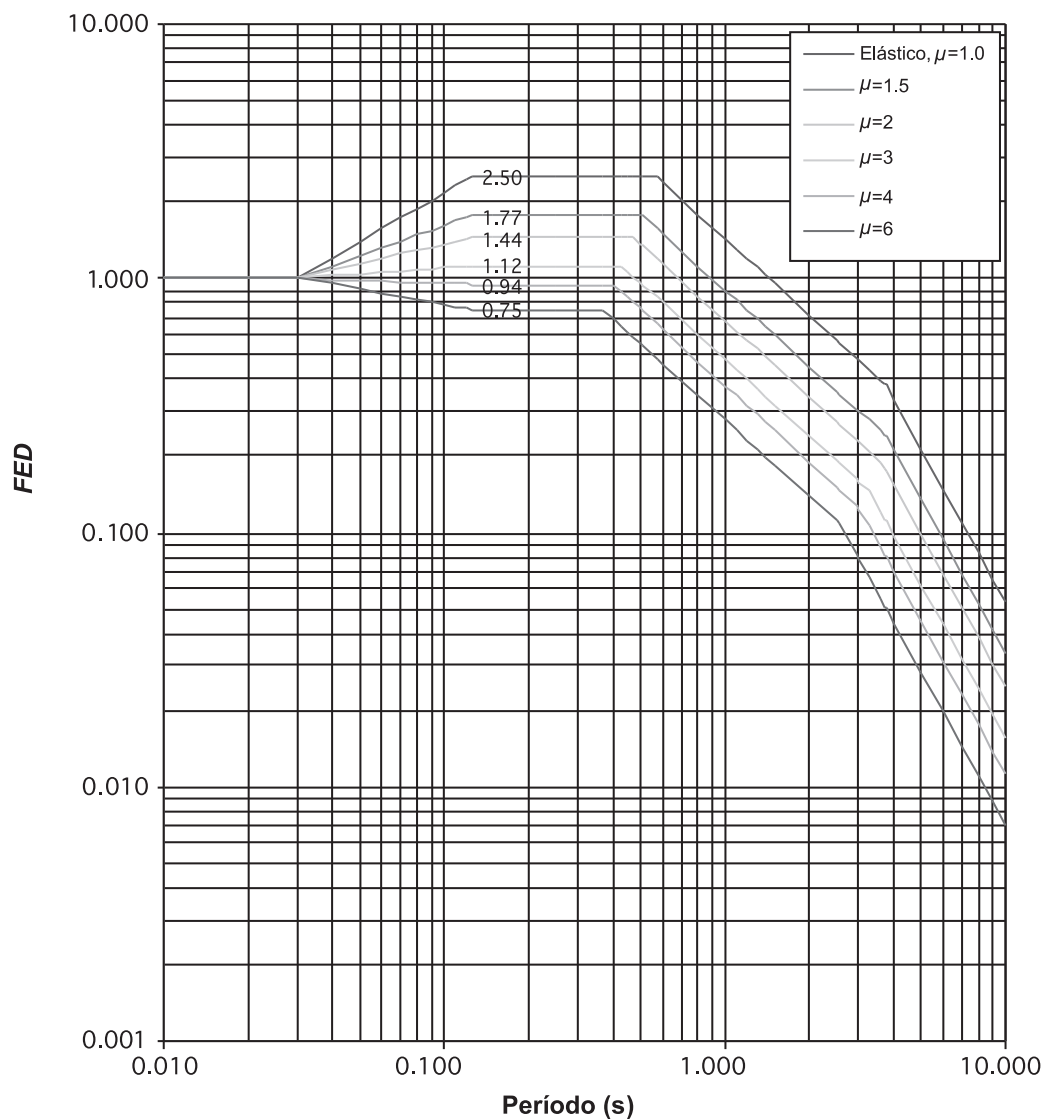


FIGURA 5.3. Factor espectral dinámico, FED , para sitios de cimentación tipo S_3 en zona sísmica II (amortiguamiento $\zeta = 5\%$; ductilidades $\mu = 1, 1.5, 2, 3, 4, 6$).

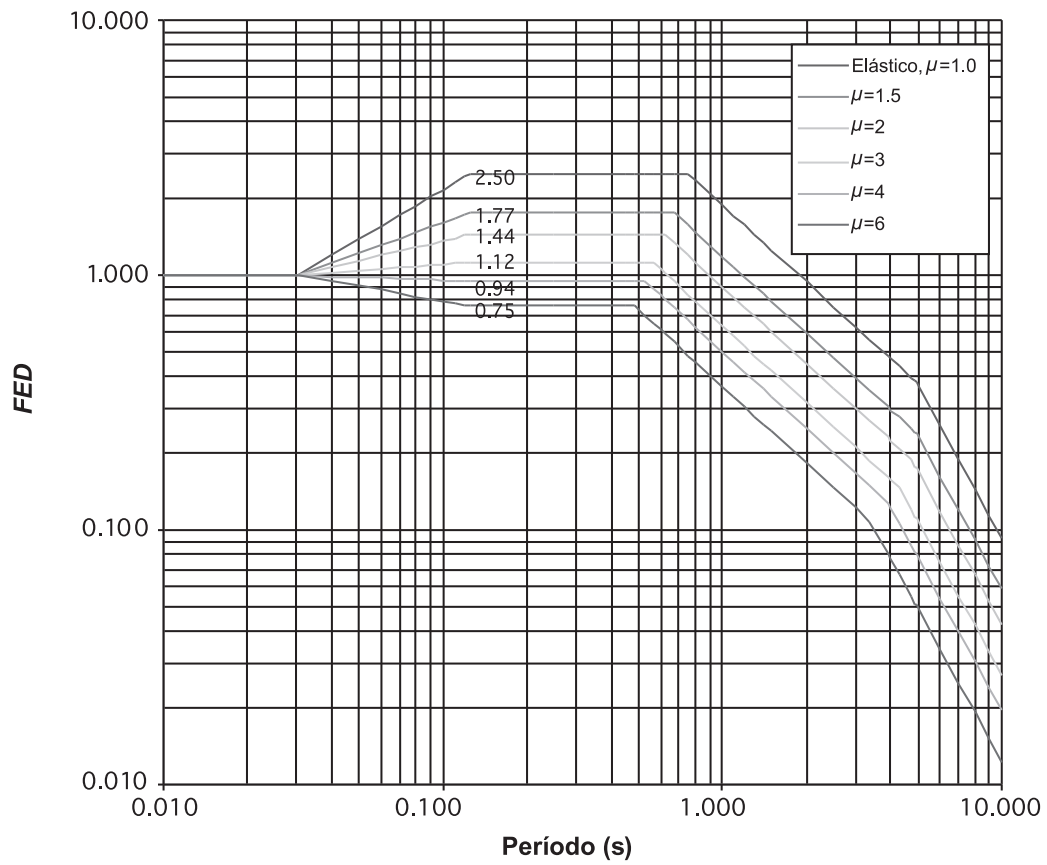


FIGURA 5.4. Factor espectral dinámico, FED , para sitios de cimentación tipo S_4 en zona sísmica II (amortiguamiento $\zeta = 5\%$; ductilidades $\mu = 1, 1.5, 2, 3, 4, 6$).

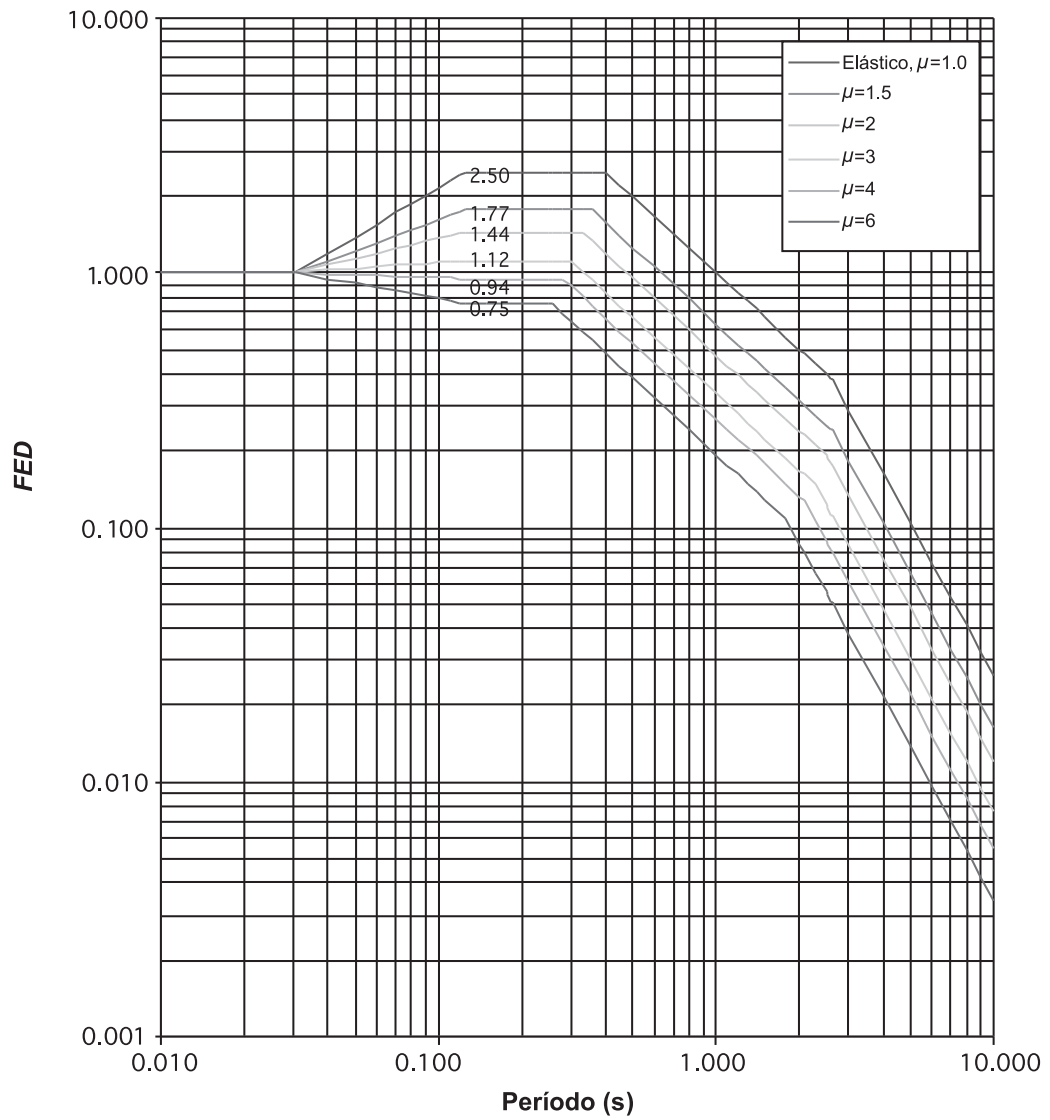


FIGURA 5.5. Factor espectral dinámico, FED , para sitios de cimentación tipo S_1 en zona sísmica III (amortiguamiento $\zeta = 5\%$; ductilidades $\mu = 1, 1.5, 2, 3, 4, 6$).

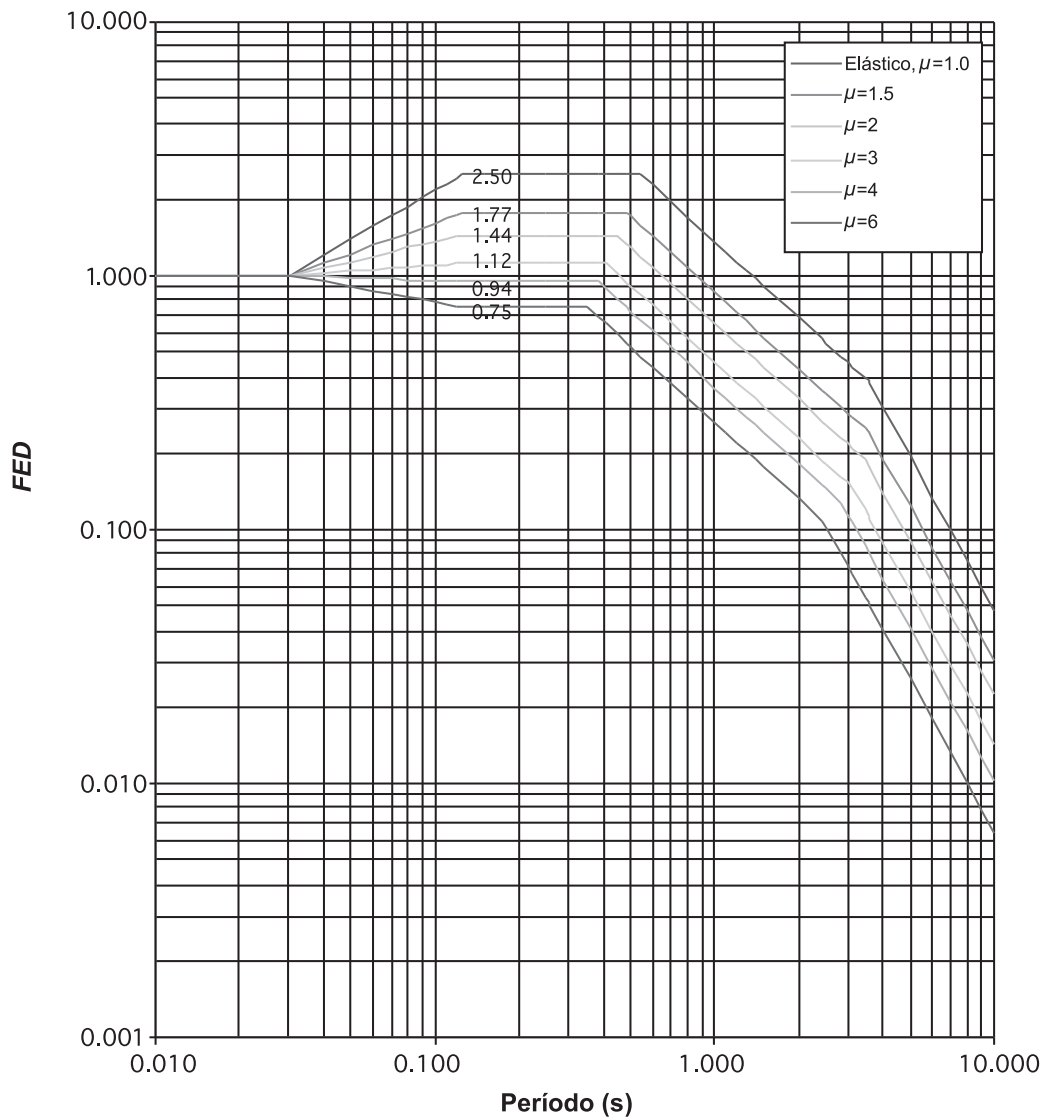


FIGURA 5.6. Factor espectral dinámico, FED , para sitios de cimentación tipo S_2 en zona sísmica III (amortiguamiento $\zeta = 5\%$; ductilidades $\mu = 1, 1.5, 2, 3, 4, 6$).

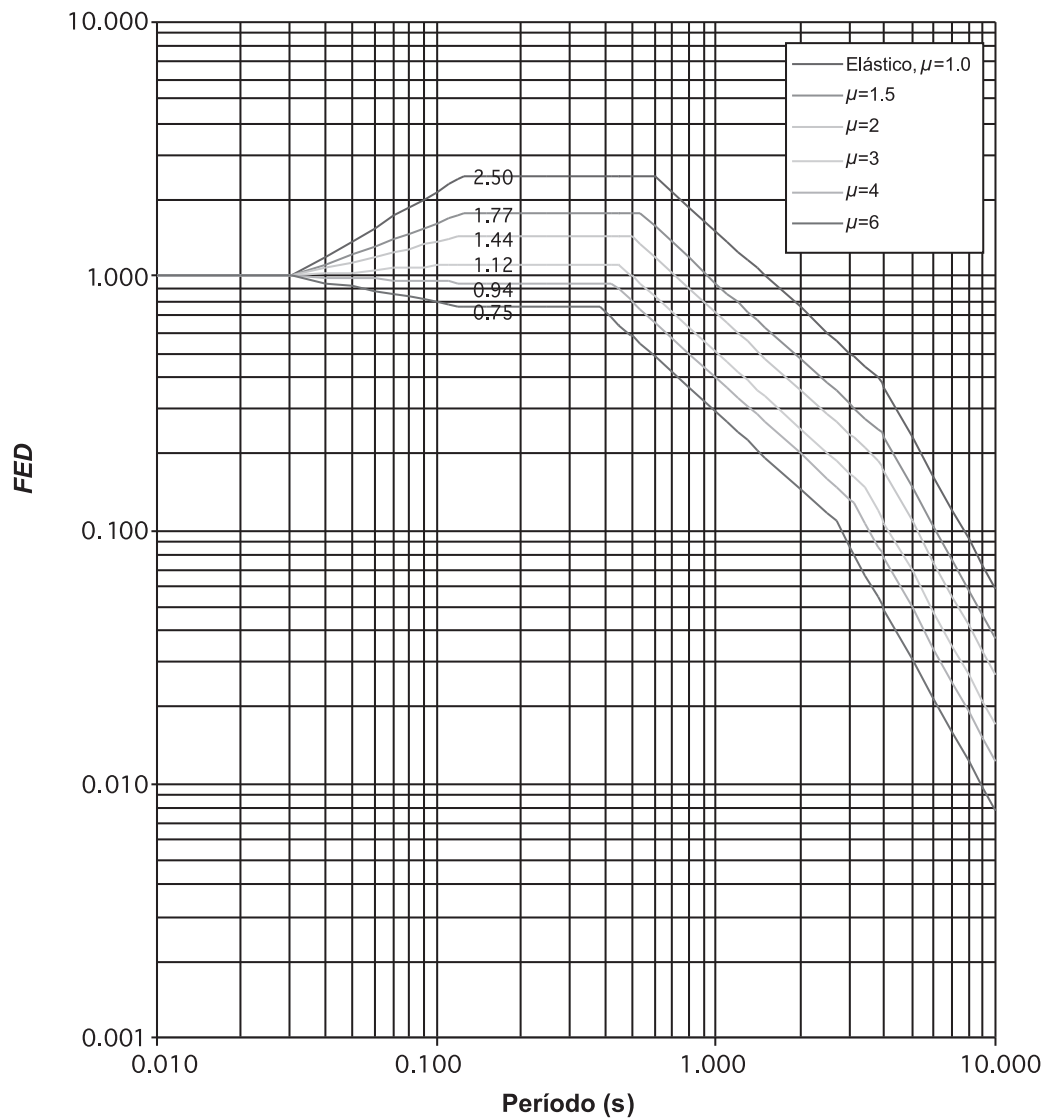


FIGURA 5.7. Factor espectral dinámico, FED , para sitios de cimentación tipo S_3 en zona sísmica III (amortiguamiento $\zeta = 5\%$; ductilidades $\mu = 1, 1.5, 2, 3, 4, 6$).

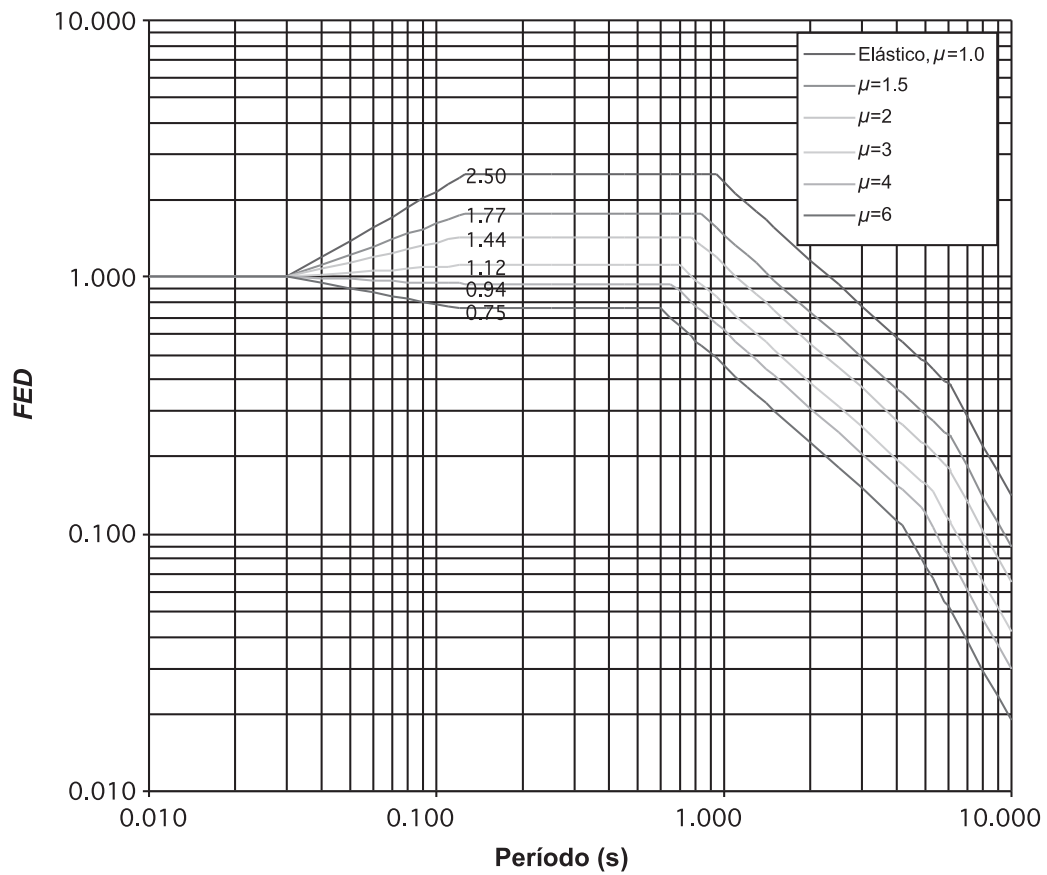


FIGURA 5.8. Factor espectral dinámico, FED , para sitios de cimentación tipo S_4 en zona sísmica III (amortiguamiento $\zeta = 5\%$; ductilidades $\mu = 1, 1.5, 2, 3, 4, 6$).

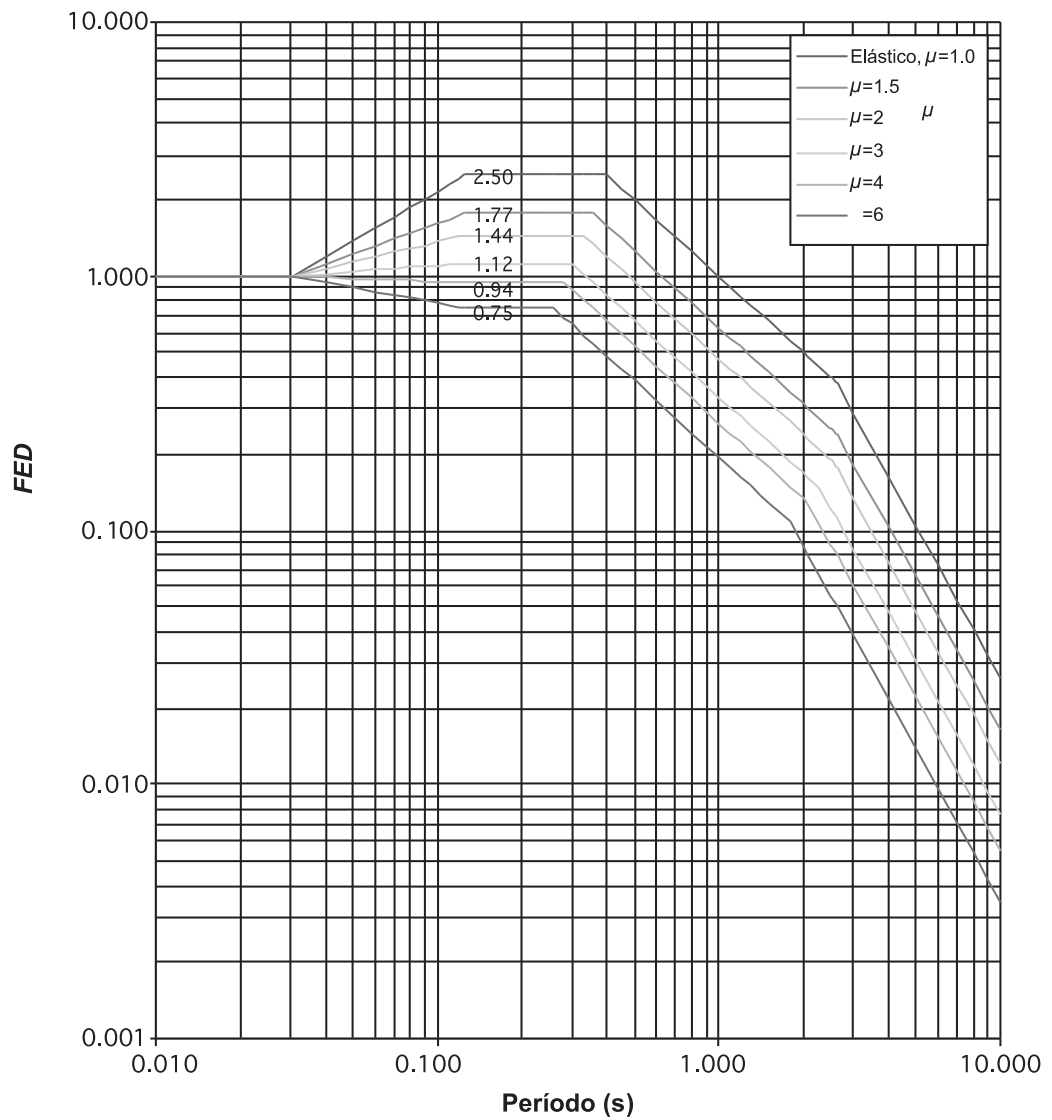


FIGURA 5.9. Factor espectral dinámico, FED , para sitios de cimentación tipo S_1 en zona sísmica IV (amortiguamiento $\zeta = 5\%$; ductilidades $\mu = 1, 1.5, 2, 3, 4, 6$).

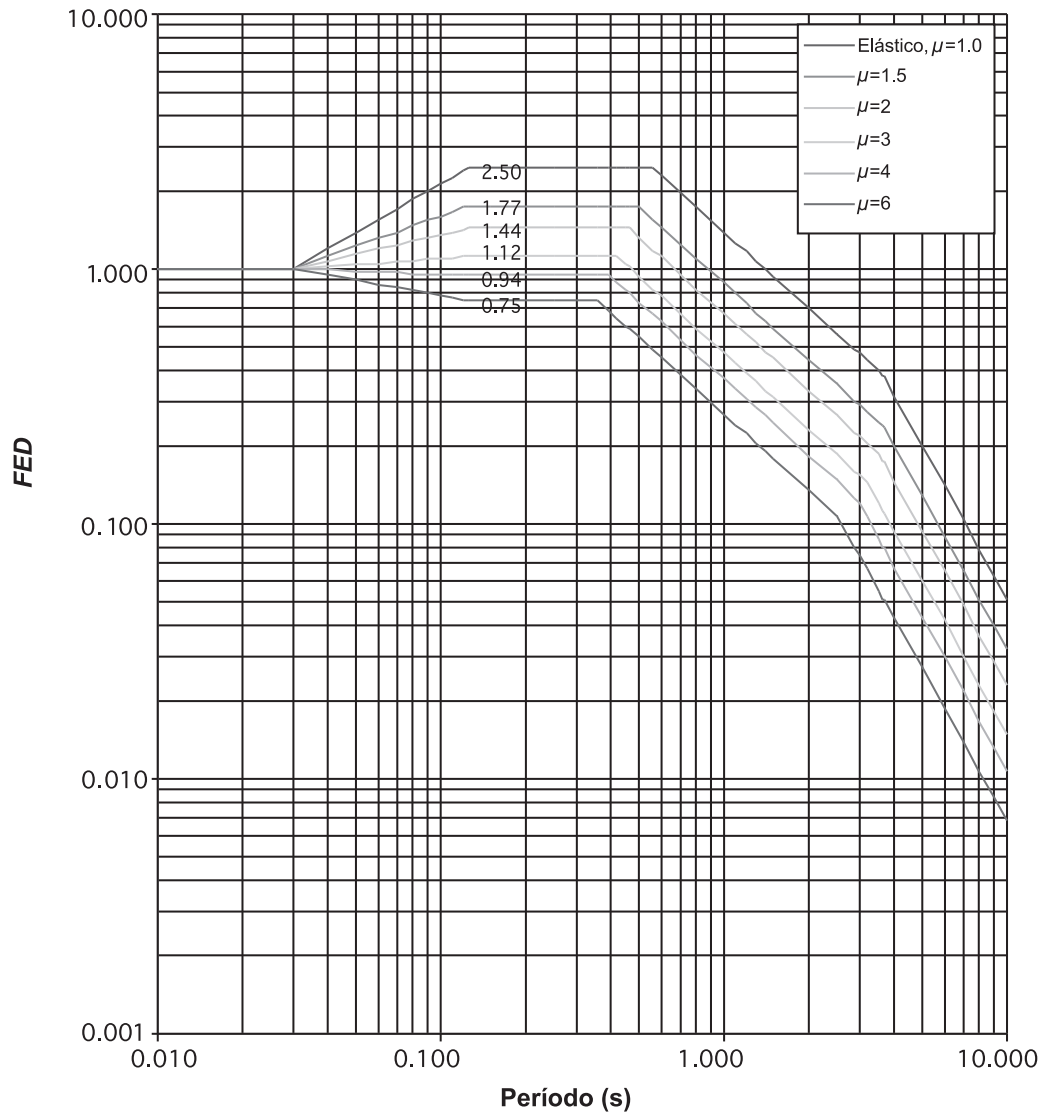


FIGURA 5.10. Factor espectral dinámico, FED , para sitios de cimentación tipo S_2 en zona sísmica IV (amortiguamiento $\zeta = 5\%$; ductilidades $\mu = 1, 1.5, 2, 3, 4, 6$).

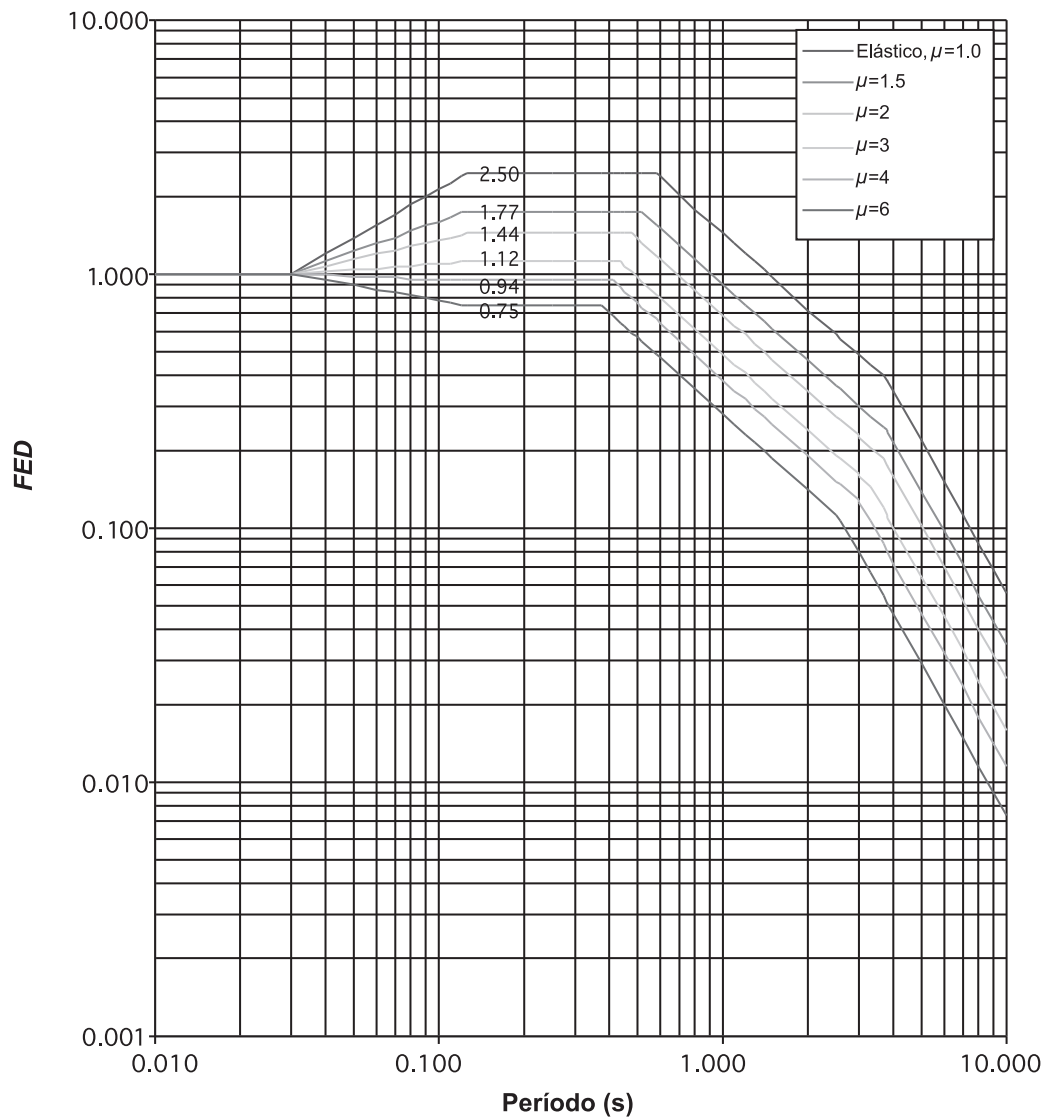


FIGURA 5.11. Factor espectral dinámico, FED , para sitios de cimentación tipo S_3 en zona sísmica IV (amortiguamiento $\zeta = 5\%$; ductilidades $\mu = 1, 1.5, 2, 3, 4, 6$).

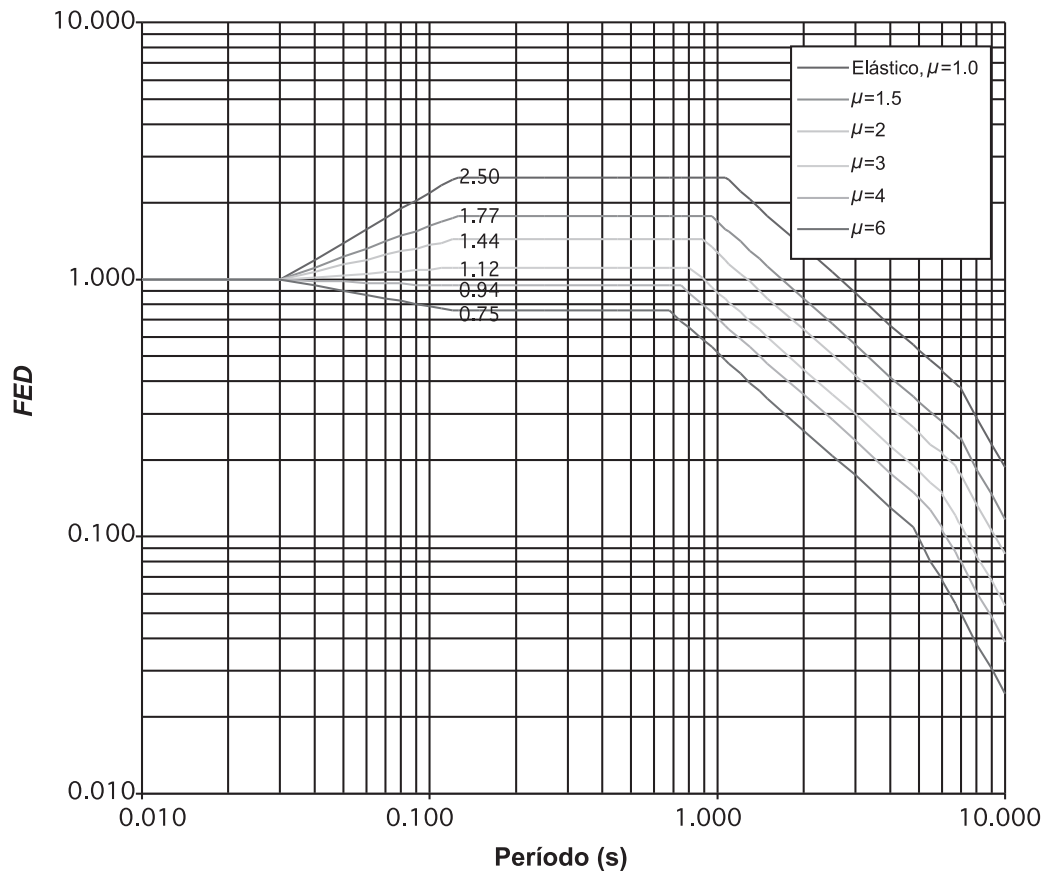


FIGURA 5.12. Factor espectral dinámico, FED , para sitios de cimentación tipo S_4 en zona sísmica IV (amortiguamiento $\zeta = 5\%$; ductilidades $\mu = 1, 1.5, 2, 3, 4, 6$).



Cargas y factores de participación

6.1 Cargas gravitacionales

6.1.1 Carga permanente

Los valores de *carga permanente*, para la determinación de las *fuerzas sísmicas*, son los mismos valores definidos para el cálculo de fuerzas gravitacionales. La *carga permanente* debe incluir:

- a) Los *pesos* propios de elementos constructivos, sean estructurales o no estructurales, como vigas, columnas, *muros*, particiones livianas, techos, etc.
- b) Los *pesos* de sistemas y *componentes* arquitectónicos, eléctricos y mecánicos, unidos a la estructura de manera que resistan las fuerzas especificadas en el capítulo 14.
- c) El *peso* de productos líquidos y sólidos contenidos en depósitos, suponiendo el depósito lleno, a menos que un análisis probabilístico justifique otra cosa. Adicionalmente, en el caso de los líquidos, se puede considerar el efecto de la masa oscilante en el depósito.

6.1.2 Carga temporal

Los valores de *carga temporal*, para efectos gravitacionales, están indicados en la tabla 6.1.

TABLA 6.1. Cargas temporales unitarias mínimas.

Destino del piso	Carga temporal (kg/m ²)
Habitación (casas de habitación, apartamentos, viviendas, dormitorios, cuartos de hotel, edificios para internados en escuelas, cuarteles, cárceles, correccionales, hospitales y similares).	200
Oficinas, despachos, laboratorios, salones de lectura, aulas, salas de juego y similares.	250
Escaleras, rampas, vestíbulos y pasajes de libre acceso al público.	400
Lugares de reunión desprovistos de asientos fijos, estadios, salones de baile, etc.	500
Bibliotecas y salones de archivo.	500
Lugares de reunión con asientos fijos, templos, cines, teatros, gimnasios, etc.	400
Comercios, bodegas y fábricas de mercancía ligera.	500
Comercios, bodegas y fábricas de mercancías con <i>peso</i> intermedio.	650
Comercios, bodegas y fábricas de mercancía pesada.	800
Techos de fibrocemento, láminas de acero galvanizado y otros.	40
Azoteas con pendiente superior al 5 por ciento.	100
Azoteas con pendiente inferior o igual al 5 por ciento.	200
Voladizos en vía pública (marquesinas, balcones y similares).	300
Garajes y aparcamientos (para automóviles exclusivamente).	300

NOTA: Las cargas dadas en esta tabla son mínimas. El profesional responsable del diseño debe considerar las condiciones reales a las que será sometido el *piso* para efectos de incrementar las cargas.

6.1.3 Carga sísmica

Para la determinación de la *carga sísmica*, el *peso* de cada *nivel*, W_p , es el *peso* de su *carga permanente* más una fracción de su *carga temporal* calculada de la siguiente manera:

- a) Equipo o instalaciones fijas a la estructura: 1.00
- b) Carga en bodegas: 0.25
- c) Cargas en edificios: 0.15
- d) Cargas en azoteas, marquesinas y techos: 0.00

Los valores de (b), (c) y (d) representan fracciones mínimas, por lo que deben considerarse todas aquellas condiciones particulares que hagan necesario incrementarlas.

Para efectos de determinar la *carga sísmica*, no se permite utilizar la reducción de *carga temporal* indicada en el artículo 6.3.

Para el cálculo de la *carga sísmica* de cada *nivel* debe incluirse la mitad del *peso* de las columnas, paredes y elementos verticales de los *pisos* inmediatamente inferior y superior que estén vinculados a ese *nivel* y a los *niveles* inferior o superior. Si alguno de estos elementos no está vinculado a los *niveles* adyacentes, la totalidad de su *peso* se incluye en el *nivel* correspondiente.

En cada *nivel* debe considerarse la distribución en planta de las *cargas permanente y temporal*, calculadas conforme a los incisos anteriores, a fin de calcular su *centro de masa* y, cuando sea necesario, su masa rotacional o momento polar de inercia, I_{cr} .

6.2 Participación de las diferentes acciones

6.2.1 Combinaciones para obtener la carga última de diseño

Cada elemento, *componente* o unión de la estructura, y esta como unidad, debe tener capacidad para resistir las siguientes combinaciones de carga:

$$CU = 1.4 CP \quad [6-1]$$

$$CU = 1.2 CP + 1.6 f_R CT + 1.6 CE \quad [6-2]$$

$$CU = 1.05 CP + f_1 f_R CT \pm CS + CE \quad [6-3]$$

$$CU = 0.95 CP \pm CS + CE \quad [6-4]$$

donde:

CU = *carga última* de diseño.

CP = *carga permanente*.

CT = *carga temporal*, sin la reducción indicada en el artículo 6.3.

CS = *carga sísmica*.

CE = *carga por empuje*.

El factor f_1 está dado por:

$f_1 = 0.5$ para edificaciones de baja probabilidad de ocupación plena de *carga temporal* a la hora del sismo.

$f_1 = 1.0$ para edificaciones con alta probabilidad de ocupación plena de *carga temporal* a la hora del sismo, como: bodegas, sitios de reunión pública, estacionamientos públicos, etc.

$f_1 = 0.0$ para techos.

f_R = factor de reducción de *carga temporal* según el artículo 6.3.

El producto ($f_1 f_R$) dado en la ecuación [6-3] no puede ser menor que 0.5.

6.2.2 Factor incremental FI

Para el cálculo de CU de todos los elementos, *componentes* y uniones clasificados como frágiles según el inciso 4.4.1(a), la *carga sísmica*, CS , se debe incrementar por el *factor incremental*, FI , definido en el artículo 3.4. El valor del *factor incremental*, FI , está dado en la tabla 6.2 y depende principalmente de la *sobrerresistencia*, SR , del *sistema estructural* y de la condición de los *elementos*, *componentes* y *uniones frágiles* en cuanto a si estos forman parte de *sistemas sismorresistentes* con trayectorias de *fuerzas sísmicas* en serie o en paralelo, según se indica en el artículo 3.2.

TABLA 6.2. Valores del factor incremental FI.

SR	Transferencia de fuerzas sísmicas		
	En serie		En paralelo
	Diafragmas	Otros	
2.0	1.6	1.8	1.8μ
1.0 a 1.2	1.3		1.3μ

SR = *sobrerresistencia* definida en el capítulo 5.

μ = *ductilidad global asignada* del sistema estructural, definida en la tabla 4.3.

6.2.3 Caso especial: redundante de postensión

Para estructuras hiperestáticas de concreto presforzado se deben añadir los efectos de la redundante de la postensión, multiplicados por 1.1 si el efecto aumenta el resultado de la combinación más desfavorable de las cargas gravitacionales y sísmicas o por 0.90 si lo disminuye.

6.2.4 Diseño para carga última

En el diseño para *carga última*, CU , los elementos, *componentes* y uniones deben ser proporcionados usando métodos de diseño por resistencia.

6.3 Reducción de carga temporal

La reducción de *carga temporal* es permitida aunque no obligatoria. No se permite la reducción de la *carga temporal* cuando sea menor o igual a 200 kg/m^2 .

El factor de reducción de *carga temporal* f_R de las ecuaciones [6-2] y [6-3] está dado por la siguiente expresión:

$$f_R = (1 - R_{CT}/100) \quad [6-5]$$

donde R_{CT} es el menor valor obtenido de las siguientes expresiones, expresado como porcentaje:

- a) $R_{CT} = 0.861 (A - 14\text{m}^2)$.
- b) $R_{CT} = 40$ para elementos horizontales.
- c) $R_{CT} = 60$ para elementos verticales.
- d) $R_{CT} = 23.1 (1 + CP/CT)$.

y el término A corresponde al área del piso que soporta el elemento (m^2).

Excepciones:

- a) La carga temporal reducida por el factor f_R no puede ser inferior a 200 kg/m^2 .
- b) No se permite la reducción de *carga temporal* para elementos que soportan pisos con áreas inferiores a 14 m^2 .
- c) No se permite la reducción de *carga temporal* para elementos que soporten pisos de estacionamientos o pisos con *carga temporal* igual o superior a 500 kg/m^2 (como bodegas u otros) cuando esta provenga de un solo piso. En el caso que la *carga temporal* provenga de dos o más pisos, la reducción de *carga temporal* se hace de acuerdo con el artículo 6.3, excepto que R_{CT} tiene un valor máximo del 20%.
- d) No se permite la reducción de *carga temporal* para elementos que soportan pisos en lugares de reunión pública.



Métodos de análisis y desplazamientos límite

7.1 Generalidades

- a. Este capítulo presenta dos métodos de análisis, identificados como método estático y método dinámico, que permiten estimar, mediante análisis elásticos, las fuerzas internas y los desplazamientos laterales de estructuras que se deforman en el rango inelástico, para una demanda sísmica que considera los efectos de la *sobrerresistencia*, SR , con valores definidos en el capítulo 5, y de la *ductilidad global asignada*, μ , definida en la tabla 4.3, la cual afecta los valores del *factor espectral dinámico*, FED , de la ecuación [5-1]. En consecuencia, cuando se utilice alguno de estos métodos para calcular los desplazamientos inelásticos de la estructura, se deben multiplicar los desplazamientos resultantes del análisis elástico por los factores SR y μ , conforme al artículo 7.6.
- b. Para verificar o modificar el diseño se pueden utilizar métodos alternos de análisis inelástico tales como el *método de capacidad espectral* o el *método no lineal dinámico de respuesta en el tiempo*, indicados en el artículo 7.7. Cuando las circunstancias lo ameriten, el profesional responsable del diseño puede utilizar otro método que modele el comportamiento inelástico de la edificación y que cuente con el adecuado respaldo técnico.
- c. Independientemente del método de análisis utilizado, se deben limitar los desplazamientos y deformaciones laterales de la estructura, conforme a las disposiciones del artículo 7.8.

7.2 Modelado de la estructura

7.2.1 Aspectos generales

- a. En el análisis de edificios, para el cálculo de desplazamientos y acciones internas, se toman en cuenta los desplazamientos horizontales de los *sistemas sismorresistentes* en cada *nivel* y las rotaciones en todas las uniones. Los desplazamientos verticales de las uniones se deben tomar en cuenta cuando su efecto incida significativamente en las fuerzas internas y en los desplazamientos horizontales.
- b. Se debe verificar la rigidez y la capacidad de los diafragmas de entrepiso para transmitir las *fuerzas sísmicas* a los *sistemas sismorresistentes* verticales o inclinados. Cuando posean la rigidez y resistencia adecuadas, según el artículo 4.6, se pueden considerar como diafragmas infinitamente rígidos en su plano. De lo contrario, la flexibilidad de los diafragmas de entrepiso debe ser considerada en el modelo estructural.
- c. La rigidez axial de las vigas que sean parte de *diafragmas rígidos* se puede considerar infinita. La rigidez torsional de los ductos de pared delgada de *muros* continuos debe ser explícitamente considerada. El modelo debe incluir las condiciones reales de las masas en cada planta, que se pueden considerar concentradas a *nivel* de entrepiso. Si los diafragmas de entrepiso se consideran como infinitamente rígidos, las masas se pueden simplificar como masas de traslación y de rotación concentradas en el *centro de masa*.
- d. Se debe considerar la incidencia que sobre la rigidez de la estructura puedan tener escaleras, rampas u otro tipo de elementos estructurales que vinculen diferentes *niveles* del edificio.
- e. El modelo estructural debe reflejar de la mejor manera posible las condiciones reales de la estructura, para lo cual se procura considerar las dimensiones reales de sus elementos, de nudos y de zonas rígidas, así como las condiciones de rigidez y flexibilidad de los apoyos y de los elementos debidas a carga axial, flexión, cortante y torsión cuando estos efectos incidan significativamente en el análisis.
- f. En estructuras regulares en planta que posean diafragmas rígidos se pueden utilizar modelos planos o bidimensionales con un grado de libertad de traslación por *nivel*, para el análisis estructural en cada dirección ortogonal. En estructuras irregulares en planta que posean diafragmas rígidos es necesario utilizar modelos tridimensionales con al menos tres grados de libertad por *nivel*: las dos traslaciones horizontales de su *centro de masa* y la rotación en planta.
- g. Salvo que algún artículo de este código lo requiera, el modelo analítico puede obviar los efectos de segundo orden causados por las cargas gravitacionales en los desplazamientos laterales (efecto $P-\Delta$).

7.2.2 Propiedades de las secciones

Para el cálculo de las propiedades geométricas de las secciones de los elementos estructurales se toman en cuenta las características particulares del comportamiento de los materiales y de sus secciones, como el pandeo local y el agrietamiento. Es particularmente importante considerar la rigidez torsional de los ductos verticales.

7.2.3 Flexibilidad vertical de estructura, elementos y componentes

Conforme al artículo 3.6, para edificaciones, elementos o componentes cuya flexibilidad en la dirección vertical sea significativa, se debe considerar el efecto de la componente vertical en el sismo de diseño, conforme se indica en el artículo 7.3. Adicionalmente, el profesional responsable del diseño debe asegurar que el modelo incorpore la respuesta vertical de la edificación y de aquellos elementos y componentes que sean significativamente flexibles en la dirección vertical.

7.2.4 Nudos de unión

Los nudos de unión viga-columna o viga-muro se pueden considerar como elementos infinitamente rígidos de dimensiones iguales a las reales, de tal manera que la longitud libre de los elementos se considere cara a cara de los nudos. Alternativamente, la rigidez de los nudos se puede modificar de tal manera que incluya la deformación propia del nudo, pero se debe mantener la invariabilidad del ángulo de unión de los ejes del nudo.

7.2.5 Rigidez de los apoyos

Dependiendo de las dimensiones de los elementos de fundación y de las condiciones de flexibilidad del terreno, los apoyos del modelo estructural en el terreno pueden ser rígidos o flexibles. Cuando los apoyos se consideren rígidos, se debe proveer cimientos que garanticen la rigidez supuesta, acorde con el modelo estructural, tales como zapatas, pilas, pilotes, vigas de amarre, etc., los cuales también deben ser diseñados para resistir las *fuerzas sísmicas* generadas en estos apoyos.

Cuando los apoyos del modelo estructural en el terreno se consideren flexibles, se debe proceder según los artículos 13.5 y 13.9. En este caso, los elementos y componentes de la estructura y de la cimentación deben ser diseñados para satisfacer las correspondientes combinaciones de fuerzas obtenidas en el análisis, los desplazamientos límite del artículo 7.8, así como cualesquiera otros requerimientos contenidos en este código.

7.3 Componentes direccionales

Toda estructura debe ser diseñada para *solicitaciones sísmicas* horizontales en dos direcciones ortogonales. El análisis para la *solicitud sísmica* en cada dirección se puede realizar en forma independiente. Lo anterior es válido tanto para los métodos estático y dinámico descritos en los artículos 7.4 y 7.5, como para los métodos alternos de análisis, descritos en el artículo 7.7.

Para los métodos estático y dinámico descritos en los artículos 7.4 y 7.5, las *solicitaciones sísmicas* horizontales se toman como la suma vectorial de los efectos en una dirección más el 30% de los efectos en la otra y se debe efectuar este proceso en ambas direcciones. Se puede omitir este requisito en edificaciones regulares en planta cuyos *sistemas sismorresistentes* sean todos paralelos u ortogonales entre sí, en cuyo caso se diseñan los elementos y *componentes* estructurales considerando por separado las *solicitaciones sísmicas* en cada una de esas direcciones horizontales.

Conforme al artículo 3.6, para edificaciones, elementos o componentes cuya flexibilidad en la dirección vertical sea significativa, se debe considerar el efecto de la componente vertical del sismo. En este caso, a cada una de las dos combinaciones definidas en el párrafo anterior, se les debe agregar el 30% del efecto de la componente vertical del sismo. Adicionalmente, se debe combinar un 100% de este efecto con el 30% de cada uno de los efectos calculados para las dos direcciones horizontales.

7.4 Método estático

7.4.1 Descripción general

Este método cuantifica los efectos del sismo sobre la edificación mediante el análisis elástico-lineal del *sistema estructural* solicitado por un conjunto de fuerzas estáticas horizontales aplicadas en cada uno de sus *niveles*. El valor de estas fuerzas es el resultado de suponer un primer modo de oscilación cuyos componentes en cada entrepiso son proporcionales a su altura y un *cortante en la base* igual al producto del *coeficiente sísmico* por el *peso total* de la edificación.

7.4.2 Limitaciones

Dado el carácter aproximado de este método, su uso para diseño queda limitado a estructuras que reúnan las tres características siguientes:

- a) Edificios regulares en altura, según el inciso 4.3.1.
- b) Edificios regulares en planta, según el inciso 4.3.2.

- c) Edificios con un número de *pisos* no superior a cinco, ni altura máxima sobre el *nivel* de calle o de acceso superior a veinte metros.

7.4.3 Cortante en la base

Para el análisis de estos edificios se aplica una *fuerza sísmica* horizontal en cada dirección ortogonal cuyo valor total V es:

$$V = C W \quad [7-1]$$

donde:

V = *cortante en la base* o sumatoria de todas las *fuerzas sísmicas* horizontales en cada dirección ortogonal.

C = *coeficiente sísmico* obtenido según indicaciones del capítulo 5.

$W = \sum_{i=1}^N W_i$, *peso total* de la edificación para efectos sísmicos.

W_i = *peso* asignado al *nivel* i , calculado para efectos sísmicos conforme al artículo 6.1.

N = número total de *pisos* del edificio.

Para el cálculo inicial del *coeficiente sísmico* C se estima el período según las indicaciones del inciso 7.4.5 o en su defecto se usa el máximo valor del *factor espectral dinámico*, FED , de todo el rango de períodos. Una vez calculada la distribución de fuerzas horizontales y los desplazamientos elásticos respectivos, se recalcula el período conforme al inciso 7.4.6, así como los respectivos FED y C . Seguidamente se escalan las fuerzas y los desplazamientos, así como todos los valores derivados de estos, conforme al inciso 7.4.6.

7.4.4 Distribución de fuerzas sísmicas por nivel

La distribución de las *fuerzas sísmicas* por *nivel* está dada por la ecuación:

$$F_i = V \frac{W_i h_i}{\sum_{k=1}^N W_k h_k} \quad [7-2]$$

donde:

F_i = *fuerza sísmica* aplicada al *nivel* i .

V = *cortante en la base*.

h_i = altura del *nivel* i sobre el *nivel de base*.

Las *fuerzas sísmicas* F_i se aplican en el *centro de masa* de cada *nivel* i .

7.4.5 Estimación del período del primer modo de vibración

Para calcular inicialmente el *coeficiente sísmico* C , se puede suponer un período de vibración dado por:

$T = 0.12 N$, para edificios tipo *marco* formados exclusivamente por *marcos* de acero.

$T = 0.10 N$, para edificios tipo *marco* formados exclusivamente por *marcos* de concreto.

$T = 0.08 N$, para edificios tipo *dual* con sistemas duales de *marcos* y *muros* estructurales, *marcos arriostrados* o *muros de mampostería*.

$T = 0.05 N$, para edificios tipo *muro* formados, exclusivamente, por *muros estructurales* o *marcos arriostrados*.

donde:

T = período fundamental (en segundos).

N = número total de *pisos*.

Alternativamente, se puede utilizar el valor de C correspondiente al máximo valor de FED de todo el rango de períodos.

7.4.6 Recálculo del período del primer modo de vibración

Una vez calculados los desplazamientos elásticos, se debe recalcular el período, T , con base en la ecuación [7-3]:

$$T = 2\pi \sqrt{\frac{1}{g} \frac{\sum_{i=1}^N W_i (\delta_i^e)^2}{\sum_{i=1}^N F_i \delta_i^e}} \quad [7-3]$$

donde:

δ_i^e = desplazamiento elástico en el *nivel* i debido a las *fuerzas sísmicas* horizontales.

g = aceleración de la gravedad, en las unidades correspondientes.

Si el FED correspondiente al nuevo período produjera un *coeficiente sísmico* mayor que el estimado inicialmente, se deben incrementar todos los efectos sísmicos en la proporción correspondiente. Si, por el contrario, el nuevo período produce un *coeficiente sísmico* menor, los efectos sísmicos se pueden reducir en la proporción correspondiente.

7.5 Método dinámico

7.5.1 Generalidades

Este código denomina como método dinámico al método descrito en los textos de dinámica de estructuras como el método de superposición modal espectral. Se supone un comportamiento elástico y lineal de la estructura y se calculan sus modos de oscilación y sus correspondientes períodos. Seguidamente, para aprovechar las propiedades de ortogonalidad de los modos de oscilación con respecto a la masa y a la rigidez de la estructura, se desacoplan las ecuaciones del movimiento. Con las ecuaciones desacopladas, para cada modo de oscilación j , se calculan los desplazamientos máximos de la estructura durante el sismo y sus correspondientes deformaciones y fuerzas internas, utilizando el coeficiente sísmico C_j asociado al período de oscilación T_j . Finalmente se combinan los valores máximos obtenidos para cada modo de oscilación para obtener una estimación probabilística de la respuesta máxima de cada parámetro de interés de la estructura.

7.5.2 Modelo de análisis

a. Edificaciones regulares en planta

En edificaciones regulares en planta los modos de oscilación en cada dirección ortogonal están desacoplados entre sí. En este caso, es posible desacoplar las ecuaciones del movimiento, ignorar los modos torsionales y realizar sendos análisis bidimensionales en cada dirección horizontal. Cuando los diafragmas de entrepiso puedan considerarse como infinitamente rígidos, cada piso debe tener un solo grado de libertad en el análisis correspondiente a cada dirección horizontal.

b. Edificaciones irregulares en planta

En edificaciones irregulares en planta los modos de oscilación están acoplados entre sí y, por lo tanto, se debe realizar un análisis modal tridimensional que considere el acoplamiento lateral torsional. Si los diafragmas son rígidos, cada diafragma de entrepiso debe tener tres grados de libertad: dos traslaciones ortogonales de su *centro de masa* y su rotación en planta. En este caso, los desplazamientos horizontales de un punto cualquiera de ese *diafragma* se pueden calcular a partir de las traslaciones y rotación de su *centro de masa*.

c. Edificaciones con entrepisos sin diafragmas rígidos

En el caso de edificios con entrepisos que no posean diafragmas rígidos, el análisis se debe realizar considerando la flexibilidad de los entrepisos según se describe en el artículo 4.6.

d. Número mínimo de modos a considerar

En el análisis, el número mínimo de modos a considerar debe ser tal que la masa efectiva oscilante acumulada sea al menos el 90% de la masa total para las *solicitaciones sísmicas* en cada dirección ortogonal.

7.5.3 Determinación de la carga sísmica y combinación modal

Para todas las edificaciones, sean estas regulares o irregulares en planta, se deben calcular los efectos de *carga sísmica*, *CS*, conforme a este inciso, para las *solicitaciones sísmicas* horizontales que actúan en cada dirección principal o en dos direcciones ortogonales. Los resultados obtenidos se deben combinar en cada una de estas direcciones conforme se señala en el artículo 7.3. Para determinar estos efectos, con las *solicitaciones sísmicas* que actúan en cada dirección, se procede de la siguiente forma:

- a) Para cada modo significativo de oscilación se determinan las acciones internas (momentos de flexión, fuerzas axiales, fuerzas cortantes y momentos de torsión) en los elementos, así como los desplazamientos horizontales en cada *nivel*, los desplazamientos relativos entre los *niveles* superior e inferior de cada *sistema sismorresistente* y las reacciones en las fundaciones.
- b) Para estructuras regulares en planta con períodos de oscilación bien separados entre sí, el valor máximo probable de las variables definidas en el inciso 7.5.3(a) puede calcularse como la raíz cuadrada de la suma de los cuadrados de los valores correspondientes a cada modo significativo.

$$S = \sqrt{\sum_{j=1}^M S_j^2} \quad [7-4]$$

donde:

S = valor combinado para diseño, correspondiente a una acción interna, reacción en la fundación, desplazamiento absoluto o desplazamiento relativo.

S_j = valores correspondientes obtenidos para el modo de oscilación j .

M = número de modos según el inciso 7.5.2(d).

- c) Para edificios irregulares en planta, cuando existan modos de oscilación diferentes pero con períodos muy próximos entre sí, el valor máximo probable de las variables definidas en el inciso 7.5.3(a) se calcula utilizando la combinación cuadrática completa (CQC).

$$S = \sqrt{\sum_{j=1}^M S_j^2 + \sum_{j=1}^M \sum_{\substack{k=1 \\ j \neq k}}^M \rho_{jk} S_j S_k} \quad [7-5]$$

donde:

ρ_{jk} = coeficiente de correlación entre los modos j y k .

$$\rho_{jk} = \frac{\xi^2 (1 + T_k / T_j)^2}{(1 - T_k / T_j)^2 + 4\xi^2 (T_k / T_j)} \quad [7-6]$$

donde:

ξ = coeficiente de amortiguamiento crítico ($\xi=0.05$ salvo que específicamente se haya seleccionado otro valor para la construcción de los espectros).

T_j, T_k = períodos correspondientes a los modos j y k respectivamente.

7.6 Cálculo de desplazamientos y derivas

Cuando se utilicen los métodos estático o dinámico de análisis, descritos en los artículos 7.4 y 7.5, los desplazamientos horizontales en cada *nivel* y las *derivas*, o desplazamientos relativos entre *niveles* adyacentes, se deben estimar por medio de las siguientes expresiones que consideran las deformaciones, en el rango inelástico, necesarias para absorber y disipar energía:

$$\delta_i = \alpha \mu SR \delta_i^e \quad [7-7]$$

$$\Delta_i = \mu SR \Delta_i^e \quad [7-8]$$

donde:

δ_i = desplazamiento inelástico absoluto horizontal del *nivel* i .

Δ_i = *deriva* inelástica o desplazamiento inelástico relativo horizontal entre el nivel i y el nivel adyacente inferior.

α = factor de desplazamiento inelástico dado en la tabla 7.1. Para edificaciones de un piso, $\alpha = 1.0$.

μ = *ductilidad global asignada* utilizada en el cálculo de las fuerzas según la tabla 4.3.

SR = factor de *sobrerresistencia* definido en el artículo 3.3 y en el capítulo 5.

δ_i^e, Δ_i^e = desplazamiento elástico absoluto del *nivel* i y *deriva* elástica entre el nivel i y el nivel adyacente inferior respectivamente, calculados conforme a las indicaciones del artículo 7.4 o del artículo 7.5, según corresponda.

TABLA 7.1. Factor de desplazamiento inelástico, α .

Tipo de estructura	Factor α
tipo marco	0.7
tipo dual	0.7
tipo muro	0.7
tipo voladizo	1.0
tipo otros	1.0

Nota: Para edificaciones de un piso, $\alpha = 1.0$.

7.7 Métodos alternos de análisis

7.7.1 Generalidades

Para verificar o modificar las capacidades de los elementos y *componentes* estructurales, para estimar sus demandas de *ductilidad local* e indicadores de daño y para calcular los desplazamientos inelásticos absolutos y relativos, el profesional responsable del diseño puede utilizar métodos alternos de análisis que modelen el comportamiento inelástico de la edificación y cuenten con el adecuado respaldo técnico. En particular, se recomienda utilizar los métodos mencionados explícitamente en este artículo, a saber: el *método de capacidad espectral*, inciso 7.7.2, o el *método no lineal dinámico de respuesta en el tiempo*, inciso 7.7.3. Conforme lo señala el artículo 7.3, en cualquiera de estos métodos las *solicitaciones sísmicas* deben ser aplicadas en dos direcciones horizontales ortogonales entre sí.

7.7.2 Método de capacidad espectral

Para el *método de capacidad espectral* se utilizan espectros inelásticos de *ductilidad* constante expresados en gráficos S_a - S_d conforme al siguiente procedimiento:

- Se calculan los espectros inelásticos de aceleraciones para *ductilidad* constante S_a para cada *ductilidad global*, μ , considerada en los gráficos del *factor espectral dinámico*, *FED*, según las figuras 5.1 a 5.12 ($\mu = 1, 1.5, 2, 3, 4$ y 6). Estos valores, expresados como fracción de la gravedad (S_a/g), equivalen al *coeficiente sísmico*, C , calculado conforme a las indicaciones del capítulo 5. Según se señala en ese capítulo, por tratarse de un método alternativo de análisis, se utiliza un factor de *sobrerresistencia* $SR=1.0$ en la ecuación [5-1]. En consecuencia, para obtener S_a en unidades de aceleración (longitud sobre tiempo al cuadrado), se multiplican los valores de C por la aceleración de la gravedad, g .

$$S_a = C g \quad [7-9]$$

donde:

S_a = valores correspondientes al espectro de aceleraciones expresados en unidades de aceleración (longitud sobre tiempo al cuadrado) para un período, T , y una *ductilidad global*, μ .

C = *coeficiente sísmico*, calculado conforme a las indicaciones del capítulo 5, pero con un factor de *sobrerresistencia* $SR=1.0$ en la ecuación [5.1].

g = aceleración de la gravedad en las unidades correspondientes.

- b. Los valores del espectro inelástico de desplazamientos para *ductilidad* constante, S_d , correspondientes a cada valor S_a de los espectros inelásticos de aceleraciones, se calculan mediante la ecuación siguiente:

$$S_d = (T/2\pi)^2 S_a \mu \quad [7-10]$$

donde:

S_d = valores correspondientes al espectro inelástico de desplazamientos para un período, T , y una *ductilidad global*, μ .

T = período natural del sistema en consideración.

μ = *ductilidad global* correspondiente a los valores espectrales S_a y S_d . Se utilizan los valores de μ definidos en los gráficos de *FED*, figuras 5.1 a 5.12.

- c. Con los valores de S_a y sus correspondientes S_d así calculados, se grafican los espectros inelásticos de *ductilidad* constante en coordenadas S_a y S_d para cada *ductilidad*, μ , contemplada en las figuras 5.1 a 5.12. De esta manera, se obtiene la familia de espectros de *ductilidad* constante S_a - S_d correspondientes a la *zona sísmica* y al *sitio de cimentación* de la edificación.
- d. Mediante un análisis no lineal estático con incremento monótonico de *fuerzas laterales* (en inglés, análisis tipo “*pushover*”) se obtiene la curva de capacidad de la estructura, la cual se representa en un gráfico de *cortante en la base* contra desplazamiento del techo. Dado que la curva de capacidad ante cargas laterales corresponde a las *capacidades nominales sismorresistentes*, estas se deben incrementar por la *sobrerresistencia* $SR = 1.2$ para obtener las *capacidades reales sismorresistentes*. Seguidamente, se determina el punto de cedencia equivalente, correspondiente al cambio de pendiente en una aproximación bilineal de la curva de capacidad. Las fuerzas internas nominales en los elementos, correspondientes a los respectivos desplazamientos horizontales en la curva de capacidad, no se incrementan por el factor de *sobrerresistencia* $SR = 1.2$.
- e. Se determina el conjunto de desplazamientos laterales de la estructura para los cuales alcanza su capacidad intrínseca; esto ocurre al alcanzar sus límites de capacidad de carga o deformación, conforme a los

criterios de desempeño que fueron establecidos previamente para esta edificación en aquellos elementos, uniones y *componentes* estructurales cuyo comportamiento sea determinante para asegurar el desempeño deseado de la edificación. Este conjunto de desplazamientos representa la capacidad intrínseca de desplazamientos laterales de la estructura. La *ductilidad global intrínseca* se obtiene al dividir el punto correspondiente a esta condición en la curva de capacidad por el valor correspondiente al punto de cedencia equivalente. Es conveniente, pero no indispensable, que esta *ductilidad* sea mayor o igual a la *ductilidad global asignada* a la estructura, según la tabla 4.3.

- f. Mediante la aplicación de principios básicos del análisis estructural para sistemas representados con un único modo de oscilación, se escalan la ordenada y la abcisa de la curva de capacidad para que correspondan a valores de los espectros S_a y S_d , respectivamente, y se obtiene así la *curva de capacidad espectral* de la estructura.
- g. Se determina el punto de desempeño de la estructura, definido como el punto en el cual la *curva de capacidad espectral* interseca a aquella curva del espectro S_a - S_d correspondiente a una *ductilidad* aproximadamente igual a la *ductilidad global* de la estructura en dicho punto, calculada como el cociente entre el desplazamiento del punto de desempeño y el del punto de cedencia equivalente. Esta *ductilidad* es la *ductilidad global requerida* o *demanda de ductilidad* impuesta por el *sismo de diseño* a la estructura.
- h. Se verifica que la *ductilidad global requerida* sea menor o igual al 70% de la *ductilidad global intrínseca* de la estructura, según el inciso 7.7.2(e) de este artículo.
- i. Mediante la aplicación de principios básicos del análisis estructural para sistemas representados con un único modo de oscilación, se calculan los valores del *cortante en la base* y del desplazamiento en el techo correspondientes a los valores S_a y S_d del punto de desempeño.
- j. Se verifica que los desplazamientos relativos entre niveles correspondientes al desplazamiento en el techo para el punto de desempeño no excedan los límites del artículo 7.8.
- k. Si se desea recobrar la *capacidad nominal sismorresistente* de la estructura, se debe reducir el *cortante en la base* correspondiente al punto de desempeño, dividiéndolo por el valor de *sobrerresistencia* $SR=1.2$ definido para los métodos alternos de análisis.

7.7.3 Método no lineal dinámico de respuesta en el tiempo

Para el *método no lineal dinámico de respuesta en el tiempo* se sigue el siguiente procedimiento:

- a. Como *solicitud sísmica* horizontal, en cada dirección ortogonal, se deben utilizar no menos de tres acelerogramas que representen tres *sacudidas sísmicas* probables, congruentes con el nivel de sacudida sísmica correspondiente al *sitio* de la edificación. Estos acelerogramas pueden ser obtenidos a partir de registros reales o generados artificialmente. Los espectros elásticos de aceleraciones de estos acelerogramas para un amortiguamiento del 5%, expresado como fracción de la gravedad, deben aproximar los valores del *coeficiente sísmico*, C , en la *zona sísmica* y el *sitio de cimentación* correspondiente, calculado conforme a las indicaciones del capítulo 5, para valores de *ductilidad* y *sobrerresistencia* unitarios ($\mu=1$ y $SR=1.0$).
- b. Para cada acelerograma, que actúa como *solicitud sísmica* en cada dirección ortogonal, se realiza un análisis tridimensional no lineal dinámico de respuesta en el tiempo. Para edificios regulares en planta se permite realizar el análisis en dos dimensiones para las *solicitaciones sísmicas* que actúan en cada dirección horizontal. Para estos análisis se utilizan algoritmos de cómputo que modelen adecuadamente el comportamiento dinámico no lineal de la estructura y se deben incluir las relaciones fuerza-deformación ante carga cíclica de todas aquellas regiones capaces de experimentar deformaciones inelásticas durante el sismo.
- c. Para cada análisis del inciso 7.7.3(b) se obtienen los valores máximos de los desplazamientos relativos entre *niveles*, de las deformaciones inelásticas internas en los elementos y de cualesquiera otros parámetros indicadores del daño en la estructura y en sus elementos. El valor final correspondiente a cada uno de estos parámetros se obtiene al promediar los valores obtenidos para cada acelerograma que actúa como *solicitud sísmica* en cada dirección ortogonal.
- d. Los desplazamientos relativos entre *niveles*, derivados del inciso 7.7.3(c), no deben exceder los límites especificados en el artículo 7.8.
- e. Las deformaciones internas en los elementos, así como los demás parámetros indicadores del daño estructural, calculados según el inciso 7.7.3(c), se deben verificar contra valores previamente definidos, para los cuales los elementos y *componentes* estructurales que sean determinantes, alcanzan sus límites de capacidad de carga o deformación congruentes con los objetivos de desempeño definidos para la edificación.

7.8 Consideraciones y límites de desplazamientos y deformaciones

- a. Se define como *razón de deriva* inelástica, Δ_i/H_i , la razón del desplazamiento inelástico relativo de cualquier *nivel* con respecto al

nivel adyacente inferior dividido por la altura entre estos *niveles*. La *razón de deriva* inelástica no debe exceder los valores de la tabla 7.2, con las consideraciones de los restantes incisos de este artículo. Estos límites se deben verificar en los puntos de mayor desplazamiento relativo de cada *nivel*.

TABLA 7.2. Límite superior de la razón de deriva inelástica, Δ_i / H_i ⁽¹⁾, según categoría de edificación y sistema estructural.

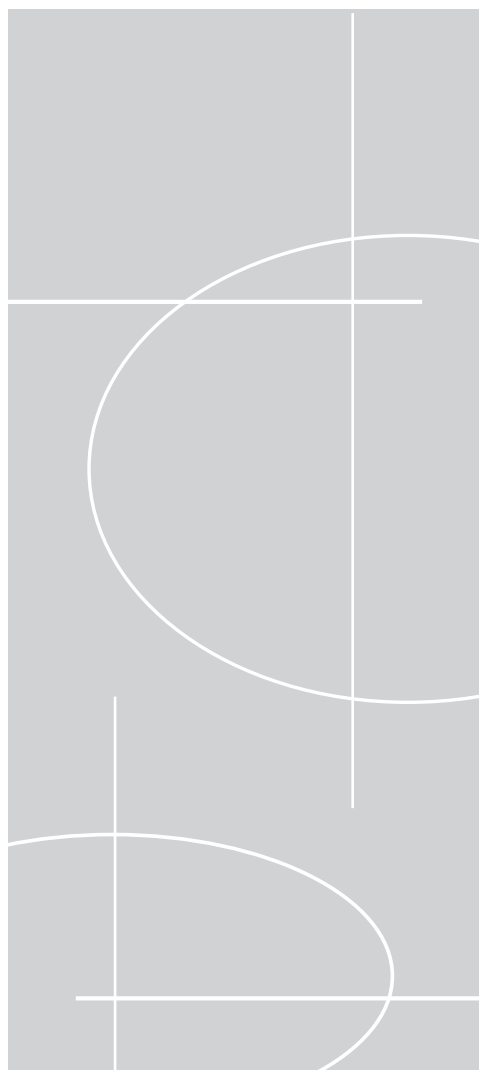
Sistema estructural (según artículo 4.2)	Edificaciones A y C (Limitación especial según artículo 4.1)	Edificaciones B, D y E (Limitación normal según artículo 4.1)
tipo marco	0.0125	0.020
tipo dual	0.0125	0.018
tipo muro	0.0100	0.010
tipo voladizo	0.0125	0.020
tipo otros	0.0065	0.010

⁽¹⁾ Nota: $H_i = h_i - h_{i-1}$, altura entre el *nivel* del *piso* *i* y el *nivel* adyacente inferior .

- b. En edificaciones de categoría B, D o E diseñadas con *ductilidad local* óptima, se pueden incrementar los límites superiores de las *razones de deriva* inelásticas de la tabla 7.2 hasta en un 50%. En este caso, para el análisis se debe utilizar alguno de los métodos alternos del artículo 7.7 y es necesario considerar el efecto $P-\Delta$. La capacidad estructural ante cargas laterales que considere este factor y correspondiente a los límites de desplazamientos relativos, debe ser mayor que el 80% de la capacidad estructural máxima.
- c. Cuando para la clasificación del tipo estructural se ha supuesto que los *muros* y particiones están desligados de los *sistemas sismorresistentes*, se debe revisar esta suposición y asegurar que los valores calculados de los desplazamientos inelásticos relativos para el *piso* en consideración sean menores que las separaciones de estos *muros* y particiones con los elementos estructurales.
- d. Todas las estructuras deben estar separadas entre sí de tal manera que no haya posibilidad de contacto cuando se desplacen una hacia la otra con la raíz cuadrada de la suma de los cuadrados de sus respectivos desplazamientos inelásticos absolutos. Lo anterior incluye también las partes de un mismo edificio diseñadas para actuar independientemente y separadas por juntas de aislamiento.
- e. Los dispositivos o los materiales de relleno que se empleen en juntas de aislamiento deben permitir movimientos relativos iguales o mayores

que los desplazamientos inelásticos relativos calculados para el *piso* en consideración, ya sea porque cedan plásticamente o porque se fracturen sin afectar las partes estructurales.

- f. Todos los componentes del *sistema estructural*, que incluyen aquellos que no formen parte de los *sistemas sismorresistentes*, deben ser capaces de tolerar las deformaciones impuestas por los desplazamientos de cada nivel, sin pérdida de su integridad estructural, particularmente su capacidad para resistir cargas gravitacionales.
- g. En marcos industriales de un solo nivel, con entresuelo (mezzanine) o sin él, de menos de 15 m de altura máxima y con cargas permanentes de techo que no excedan 75 kg/m^2 , se pueden incrementar los límites superiores de las *razones de deriva* inelásticas de la tabla 7.2 hasta en un 50% sin necesidad de cumplir los requisitos del inciso b de este artículo.



SECCIÓN 3

Requisitos para el
dimensionamiento y detalle
de edificaciones



Requisitos para concreto estructural

8.1 Generalidades

8.1.1 Requisitos generales

- a. Los elementos estructurales de concreto reforzado deben cumplir con las especificaciones del Comité 318 del American Concrete Institute (código ACI 318-08), excepto en lo referente a su capítulo “Estructuras sismorresistentes” que es sustituido por este capítulo.
- b. Los requisitos de este capítulo se deben aplicar a aquellos elementos de concreto reforzado que sean parte de *sistemas sismorresistentes*. Se pueden omitir algunos de los requisitos de este capítulo siempre que se demuestre, de manera inequívoca, que el *sistema sismorresistente* resultante tiene una capacidad y *ductilidad* igual o mayor que las obtenidas utilizando las normas de este capítulo.
- c. Durante un *sismo moderado* o fuerte, las acciones internas que pueden ocurrir en los elementos son función de la capacidad real de las secciones y no de los valores obtenidos en el análisis, pues es muy probable que en alguna de estas se exceda el rango elástico. En consecuencia, el diseño sísmico es un “diseño por capacidad”, que no solo debe satisfacer valores mínimos de resistencia sino también debe limitar sus valores máximos.
- d. Para garantizar que el análisis refleje la distribución real de las fuerzas sísmicas en los elementos estructurales de un sistema resistente, se debe evitar que aquellos elementos que no fueron considerados como parte de dicho sistema participen en la respuesta a los efectos de un sismo.

Por lo tanto, es preciso poner especial énfasis en el diseño, los detalles y la construcción de estos elementos no estructurales.

- e. Debido a que las solicitaciones sísmicas producen deformaciones inelásticas y reversibles en algunas regiones de los elementos, es necesario garantizar un comportamiento dúctil producido por la cedencia del acero en tracción. Se deben evitar fallas frágiles causadas por deformación excesiva del concreto, falta de confinamiento, mecanismos de falla por cortante o fuerza axial, fallas en las uniones de vigas y columnas, pandeo local del acero al ceder en compresión o cualquier otro tipo de falla no dúctil.

8.1.2 Resistencia de los materiales

Concreto: La resistencia mínima especificada del concreto en compresión debe ser 210 kg/cm² y la resistencia máxima especificada para elementos de concreto liviano debe ser 280 kg/cm².

Acero: El acero de refuerzo debe cumplir la norma ASTM A 706. Se permite utilizar acero ASTM A 615 de grado 40 y grado 60, si:

- a. El esfuerzo real de cedencia no sobrepasa el esfuerzo especificado en más de 1 250 kg/cm².
- b. La relación de la resistencia última en tracción al esfuerzo de cedencia real no es inferior a 1.25.

8.1.3 Momentos de inercia

Los momentos de inercia equivalentes para el análisis de edificios de concreto reforzado son:

- a. $I_{eq} = 1.00 I_g$ para elementos en flexocompresión
- b. $I_{eq} = 0.50 I_g$ para elementos en flexión
- c. $I_{eq} = 1.00 I_g$ para muros no agrietados
- d. $I_{eq} = 0.50 I_g$ para muros agrietados,

donde I_g es el momento de inercia de la sección sin agrietar y sin considerar el refuerzo de acero (sección bruta).

8.1.4 Factores de reducción

Los factores de reducción de resistencia son los que señale el código ACI 318:

- | | |
|---------------------------------------|------|
| a. Secciones controladas por tracción | 0.90 |
| b. Tracción axial | 0.90 |

c. Secciones controladas por compresión:	
elementos con refuerzo transversal de espiral	0.75
otros elementos	0.65
d. Cortante y torsión	0.75
e. Aplastamiento	0.65

Para secciones en las cuales la *deformación unitaria neta* en el *acero extremo de tracción* en condición de *resistencia nominal*, ϵ_t , está dentro de los límites definidos para secciones controladas por compresión y tracción, f_y/E_s y 0.005 respectivamente, se permite que ϕ aumente linealmente del valor correspondiente a una *sección controlada por compresión* hasta 0.90, conforme ϵ_t aumente del valor correspondiente al límite de deformación unitaria de una *sección controlada por compresión*, f_y/E_s hasta 0.005, donde E_s es el módulo de elasticidad del acero de refuerzo, que se puede considerar como 2.1×10^6 kg/cm².

El factor de reducción de la resistencia en cortante es 0.60 para aquellos elementos en los cuales se permita diseñar para una capacidad en cortante menor que el máximo correspondiente a la capacidad en flexión.

8.1.5 Empalmes de barras

a. En elementos de concreto reforzado el traslape del refuerzo longitudinal se debe hacer en forma alternada. En ningún caso se puede traslapar más del 50% del refuerzo en tracción en una sección que esté dentro de la longitud de traslape. La distancia entre traslapos alternos debe ser mayor que 30 veces el diámetro de la barra de refuerzo. En elementos sometidos a flexión, las barras empalmadas por traslape que no quedan en contacto entre sí, deben separarse transversalmente a una distancia que no exceda 1/5 de la longitud correspondiente de empalme por traslape o 15 cm. La longitud del empalme por traslape de una barra sometida a tracción no debe ser menor que 30 cm.

b. Cuando se efectúen empalmes con soldadura o cualquier artificio mecánico, al menos el 50% del refuerzo total debe ser continuo y la distancia entre empalmes de barras adyacentes no puede ser inferior a 30 cm. Si se utilizan empalmes con soldadura, el procedimiento de soldadura debe cumplir con los requisitos del código de soldadura estructural para acero de refuerzo, ANSI/AWS D 1.4 de la American Welding Society.

8.2 Elementos en flexión

8.2.1 Alcance

Los requisitos de este artículo se aplican a vigas y otros elementos de *marcos* que:

- a. Son parte del *sistema sismorresistente de la estructura*.
- b. Resisten fuerzas fundamentalmente por flexión.
- c. Las fuerzas axiales no exceden $0.10 f'_c A_g$ en ninguna combinación de cargas en que participen las cargas sísmicas.
- d. La luz libre es mayor que cuatro veces la altura efectiva de la sección transversal.
- e. La razón b/h es mayor o igual a 0.3.
- f. El ancho mínimo es 20 cm.

8.2.2 Razón de refuerzo máximo

La cantidad de acero colocado debe ser tal que propicie una falla en flexión controlada por la tracción. El valor de ρ no debe exceder 0.025. Tanto el refuerzo superior como el inferior deben estar formados por un mínimo de dos barras.

8.2.3 Refuerzo mínimo

En toda sección de un elemento en flexión en que se requiera acero a tracción, el valor de $A_{s,min}$ no debe ser inferior al mayor de los siguientes valores:

- a. $(14 / f_y) b_w d$, cm².
- b. $(0.8\sqrt{f'_c} / f_y) b_w d$, cm².

Estos requisitos no son necesarios si el área de refuerzo en tracción colocado a lo largo del elemento en cada sección es al menos un tercio mayor que la requerida por el análisis.

8.2.4 Capacidad en flexión

La capacidad en flexión para momento positivo, en cada uno de los extremos del elemento, no debe ser inferior a la mitad de la capacidad para momento negativo en ese extremo. Las capacidades para momentos positivos o negativos, en cualquier otra sección del elemento, no deben ser inferiores al 25% de la máxima capacidad de ese elemento.

8.2.5 Anclaje de refuerzo longitudinal

- a. El refuerzo superior o inferior que llegue a las caras opuestas de un *núcleo de unión* debe ser continuo y sin dobleces a través de este. Cuando esto no sea posible con alguna barra, debido a variaciones de la sección transversal del elemento en flexión, se debe anclar conforme al inciso 8.2.5(b).

- b. El refuerzo superior e inferior que termine en un *núcleo de unión* se debe prolongar hasta la cara opuesta de la región confinada del núcleo y continuar ortogonalmente después de un doblado de 90 grados. La longitud de anclaje se debe calcular conforme al artículo 8.5 y se mide desde el inicio del núcleo. El diámetro interno mínimo de doblado debe ser al menos seis veces el diámetro de las barras #3 a #8, ocho veces el diámetro de las barras #9 a #11 y diez veces el diámetro de las barras #14 y #18.

8.2.6 Confinamiento

- a. Se deben colocar aros de confinamiento en toda la longitud de traslape de barras de refuerzo longitudinal. El espaciamiento máximo de los aros en esas zonas no puede exceder $d/4$. No se deben hacer traslapos:
- En los *núcleos de unión*.
 - Dentro de una distancia igual a $2d$ de los extremos del elemento.
 - En los sitios donde el análisis indique posibilidad de cedencia del acero debido a desplazamientos inelásticos del sistema resistente.
- b. Para estructuras de cualquier tipo se deben colocar aros de confinamiento en las siguientes regiones:
- En los extremos del elemento; en cuyo caso el primer aro se coloca a 5 cm y el último, a una distancia $2d$ del *núcleo de unión*.
 - En longitudes $2d$ a cada lado de una sección en la que se puedan formar *rótulas plásticas*.
 - En cualquier región en que se requiera acero en compresión.
- c. En las regiones de confinamiento definidas en el inciso 8.2.6(b) el espaciamiento máximo de los aros no debe ser mayor que el menor de: $d/4$, 8 veces el diámetro del refuerzo longitudinal, 24 veces el diámetro del refuerzo transversal o 30 cm.
- d. Para estructuras de cualquier tipo, en regiones donde no sea necesario colocar aros de confinamiento, se deben colocar aros de barras #3 o mayores con espaciamiento máximo de $d/2$.
- e. En regiones donde se requiera confinamiento, los aros se deben colocar de tal manera que todas las barras esquineras y las barras colocadas a más de 15 cm de las anteriores estén unidas a la esquina del aro o a un *amarre suplementario*. Los aros consecutivos deben tener sus extremos en los lados opuestos del elemento.
- f. En regiones de confinamiento, cuando la altura de la sección sea 60 cm o más, se colocan varillas longitudinales adicionales distribuidas en la altura del aro con separación no mayor que 35 cm.

8.3 Elementos en flexocompresión

8.3.1 Alcance

Los requisitos de este artículo se aplican a columnas, elementos de *marcos* rígidos y otros elementos estructurales que:

- a. Son parte de *sistemas sismorresistentes*.
- b. Soportan fuerzas axiales que exceden $0.10f'_c A_g$ en alguna de las combinaciones de carga en que participen las cargas sísmicas.
- c. La razón de dimensión menor de la sección transversal a la dimensión en la dirección ortogonal es mayor que 0.40 o, en su defecto, que su altura libre es mayor que cuatro veces la dimensión mayor de la sección transversal del elemento.
- d. La dimensión más pequeña de la sección transversal, medida sobre una línea recta que pasa por su centroide geométrico, no es menor que 20 cm.

8.3.2 Capacidad en flexión

En las uniones de estructuras con elementos con *ductilidad local* óptima en que haya algún elemento en flexocompresión, la suma de las capacidades en flexión de las columnas debe ser mayor que 1.2 veces la suma de las capacidades en flexión de las vigas. Para el cálculo de la capacidad en flexión de las columnas se debe usar, en cada dirección, la combinación de cargas cuya fuerza axial cause el menor momento flexor en una y otra dirección principal. Para el cálculo de la capacidad en flexión de las vigas se debe tomar el momento positivo de una y el momento negativo de la otra. Si lo anterior no fuere satisfecho, los elementos en flexocompresión deben tener refuerzo transversal, en toda su altura, en la forma especificada en los incisos 8.3.4(b) y 8.3.4(c).

Los requisitos de este inciso se aplican a todos los elementos en flexocompresión excepto a los del *nivel* superior de la estructura.

8.3.3 Razón de refuerzo

La razón ρ_g del área de refuerzo longitudinal al *área bruta* de la sección, A_g , no puede ser menor que 0.01 ni mayor que 0.06.

8.3.4 Confinamiento

- a. En los elementos en flexocompresión se debe dar un confinamiento especial según 8.3.4(b) en una longitud L_o a partir de la cara de cada nudo, así como en ambos lados de cualquier sección donde se pueda

producir una rótula plástica debido a *cargas sísmicas*. La longitud L_o no puede ser menor que el mayor de los siguientes valores:

- i) Una sexta parte de la altura libre del elemento.
 - ii) La máxima dimensión de su sección transversal.
 - iii) 45 cm.
- b. El confinamiento especial en la región definida en el inciso 8.3.4(a) para elementos con *ductilidad local* óptima debe tener las siguientes características:

i) La razón del volumen de refuerzo en espiral o aros circulares, ρ_s , respecto al volumen del núcleo confinado por dicho refuerzo (medido de extremo externo a extremo externo del aro) no puede ser menor que:

$$\rho_s = \frac{0.12f'_c}{f_{yh}} \quad [8-1]$$

$$\rho_s = \frac{0.45 f'_c}{f_{yh}} \left(\frac{A_g}{A_c} - 1 \right) \quad [8-2]$$

donde:

A_g = área bruta, cm².

A_c = área del núcleo interior confinado, cm².

f_{yh} = esfuerzo de cedencia del acero transversal, kg/cm².

ii) El área del refuerzo en forma de aros rectangulares no puede ser menor que ninguna de las siguientes:

$$A_{sh} = \frac{0.3 s h_c f'_c}{f_{yh}} \left(\frac{A_g}{A_c} - 1 \right) \quad [8-3]$$

$$A_{sh} = \frac{0.09 s h_c f'_c}{f_{yh}} \quad [8-4]$$

donde:

A_{sh} = área total de las barras que forman los aros y amarres suplementarios con separación s y perpendicular a la dimensión h_c , cm².

s = separación, centro a centro, entre aros, cm.

h_c = distancia máxima, medida centro a centro, entre esquinas del aro, cm.

- c. En elementos con *ductilidad local* óptima, la separación s máxima del refuerzo en espiral o entre aros no debe exceder el menor de los siguientes valores:

- i) 0.25 de la dimensión mínima de la sección,
- ii) seis veces el diámetro de la barra de menor diámetro,
- iii) s_o según la siguiente ecuación:

$$s_o = 10 + (35 - h_x / 3) \quad [8-5]$$

donde:

h_x = distancia máxima horizontal, centro a centro, entre ganchos suplementarios o barras que forman los aros cerrados de confinamiento de todas las caras de la columna, cm.

El valor de s_o no debe ser mayor que 15 cm ni se necesita tomarlo menor que 10 cm.

- d. En elementos de ductilidad local óptima, en las regiones excluidas de los requisitos de confinamiento especial del inciso 8.3.4(a) se puede duplicar la separación máxima indicada en el inciso 8.3.4(c), pero siempre se deben satisfacer los requisitos para resistencia en cortante del artículo 8.7.
- e. En elementos con *ductilidad local* moderada y en la zona del elemento ubicada dentro de la longitud L_o , la separación (s) máxima del refuerzo en espiral o entre aros no debe exceder 8 diámetros de la menor barra longitudinal, 24 diámetros de la barra transversal, 0.50 de la dimensión mínima de la sección o 30 cm. En las secciones excluidas de los requisitos de confinamiento especial la separación máxima es 0,50 de la dimensión mínima de la sección.
- f. En elementos de *ductilidad* moderada que, a su vez, son columnas de primer *nivel*, el confinamiento en la base de las mismas, a lo largo de la longitud L_o definida en 8.3.4(a) debe ser según se define en 8.3.4(b), con separación máxima según 8.3.4(c).
- g. Cuando una dimensión del elemento sea 50 cm o superior se deben colocar varillas longitudinales con amarres suplementarios separados no más de 35 cm en la dirección perpendicular al eje longitudinal del elemento.
- h. No se permiten traslapos en las regiones de confinamiento especial definidas en el inciso 8.3.4(a).
- i. En estructuras de cualquier tipo que no cumplan el requisito de regularidad en altura se debe proveer confinamiento especial, con las características indicadas en el inciso 8.3.4(b), en toda la altura de aquellos elementos de flexocompresión situados en *pisos* cuya rigidez sea menor que la de alguno de los *pisos* superiores.
- j. Cuando existan *muros* o particiones integrados a las columnas que producen “columnas cortas” que sean parte del *sistema sismorresistente*, se considera como altura libre de la “columna corta” el claro producido

por las particiones interrumpidas. En estos casos se debe tener confinamiento especial, con las características indicadas en el inciso 8.3.4(b), en toda la altura libre de la columna. Si esta fuera menor que cuatro veces la dimensión transversal en la dirección de las *fuerzas sísmicas*, el valor ρ_s no puede ser menor que 0.01 y ninguna combinación de cargas puede producir fuerzas axiales mayores que $0.20 f'_c A_g$. En todo caso las "columnas cortas" así detalladas se consideran elementos con *ductilidad local* moderada.

- k. Los elementos en que alguna de las combinaciones de carga no produzca un punto de inflexión en un *piso* determinado, deben tener confinamiento especial en toda su altura, con las características indicadas en los incisos 8.3.4(b), para *ductilidad local* óptima, u 8.3.4(e), para *ductilidad local* moderada.

8.4 Núcleos de unión viga-columna

8.4.1 Requisitos generales

- a. Las fuerzas de las barras longitudinales en los *núcleos de unión* se deben calcular suponiendo un esfuerzo de tracción de $1.25 f_y$.
- b. La resistencia del *núcleo de unión* se debe determinar con los factores de reducción definidos en el inciso 8.1.4.
- c. En estructuras con elementos de *ductilidad local* óptima, cuando el refuerzo longitudinal de la viga se extiende a lo largo de la unión viga-columna, la dimensión de la columna paralela al refuerzo longitudinal de la viga debe ser mayor o igual a 20 veces el diámetro de la mayor barra de la viga. Para concreto liviano, la dimensión de la columna debe ser mayor o igual a 26 veces el diámetro de la mayor barra de la viga.
- d. El refuerzo longitudinal de vigas que terminen en columnas se debe extender hasta la cara más lejana del núcleo de columna confinado y se debe anclar en tracción según el artículo 8.5 y en compresión según el ACI 318.

8.4.2 Refuerzo transversal

- a. En todo el *núcleo de unión* se deben colocar, alrededor del refuerzo principal de la columna, aros de confinamiento conforme al inciso 8.3.4(b), a menos que el núcleo esté confinado por elementos estructurales, según se indica en el inciso 8.4.2(b).
- b. La cantidad de aros de confinamiento se puede reducir a la mitad de lo indicado en el inciso 8.4.2(a) si en los cuatro lados del *núcleo de unión* existen vigas cuyo espesor sea al menos tres cuartos del espesor de la

columna en la sección correspondiente. El espaciamiento de aros no debe exceder 15 cm.

- c. En el caso de vigas con dimensiones mayores que las de las columnas, en las que su refuerzo longitudinal no queda confinado por los aros de confinamiento de las columnas, se debe continuar con los aros de la viga indicados en el inciso 8.2.6(c) a lo largo del *núcleo de unión*.

8.4.3 Esfuerzos cortantes

- a. La capacidad de diseño en cortante del *núcleo de unión* no puede exceder $\phi \gamma A_j \sqrt{f'_c}$.

El coeficiente γ es:

- i. 5.3 para nudos confinados en las cuatro caras,
- ii. 4.0 para nudos confinados en tres caras o dos caras opuestas,
- iii. 3.2 para otros casos.

Se considera que un elemento proporciona confinamiento al nudo si al menos tres cuartas partes de la cara del nudo están cubiertas por el elemento.

A_j es el área efectiva de la sección transversal dentro del nudo, calculada como el producto de la profundidad del nudo por su ancho efectivo. El área efectiva del nudo para las fuerzas en cada dirección del marco se considera por separado.

La profundidad del nudo es la dimensión de la columna en la dirección paralela al refuerzo de la viga que produce la fuerza cortante en el nudo.

El ancho efectivo del nudo debe ser el ancho total de la columna, excepto que cuando la viga llega a una columna más ancha, el ancho efectivo del nudo no debe exceder el menor valor de (1) o (2):

1. El ancho de la viga más la altura del nudo.
2. Dos veces la distancia perpendicular más pequeña medida desde el eje longitudinal de la viga hasta la arista de la cara de la columna.

- b. Para concreto con agregado liviano, las capacidades en cortante no pueden exceder tres cuartos de los valores del inciso 8.4.3(a).

8.5 Longitud de anclaje de refuerzo longitudinal

- a. La longitud de anclaje, l_{ag} , para barras de dimensiones #3 a #11, con un gancho estándar, no puede ser menor que ocho veces el diámetro de la barra, 15 cm o la longitud indicada en la siguiente ecuación:

$$l_{ag} = \frac{f_y d_b}{16 \sqrt{f'_c}} \quad [8-6]$$

donde:

d_b = diámetro de la barra, cm.

l_{ag} y d_b en cm, f'_c y f_y en kg/cm².

En los casos de concreto con agregado liviano, l_{ag} se debe calcular como 1.25 veces los valores anteriores, 10 d_b o 20 cm.

- b. El gancho estándar del inciso anterior debe estar colocado dentro del núcleo confinado de una columna o de un *elemento de borde*.
- c. La longitud de anclaje, l_{ar} para barras rectas de dimensiones #3 a #11, no puede ser menor que $2.5 l_{ag}$.
Si debajo de la longitud de anclaje de la barra longitudinal se colocan más de 30 cm de concreto fresco, se debe usar una longitud l_{ar} no menor que $3.5 l_{ag}$.
- d. Las barras rectas que terminan en un *núcleo de unión* deben pasar a través de la parte confinada del núcleo o del *elemento de borde*. Cualquier parte de la longitud de anclaje que no esté en la región confinada se debe incrementar con un factor de 1.6.
- e. Si se utilizan varillas con recubrimiento epóxico, sus longitudes de desarrollo se deben multiplicar por el factor que corresponda según ACI 318.

8.6 Muros estructurales y elementos de borde

8.6.1 Alcance

Los requisitos de este artículo se aplican a *muros estructurales* y a los elementos confinantes de *muros* de *mampostería* confinada.

8.6.2 Muros estructurales, $M / V l_w \geq 2$

Los *muros estructurales*, cuya razón $M/V l_w$ sea mayor o igual que dos, pueden ser diseñados con los conceptos de diseño de elementos en flexión o flexocompresión de los artículos 8.2 u 8.3, según sea el caso, donde:

M = momento, kg-cm.

V = fuerza cortante, kg.

l_w = longitud del *muro* o del segmento de *muro* considerado en la dirección de la fuerza cortante, cm.

8.6.3 Muros estructurales, $M / V l_w < 2$

En aquellos casos que $M/V l_w$ sea menor que 2, el refuerzo transversal se debe calcular conforme a los requisitos de los artículos 8.6.4 y 8.7.2. El refuerzo longitudinal se debe calcular de acuerdo con los artículos 8.6.4 y 8.6.5, y debe ayudar a soportar las fuerzas de flexocompresión.

8.6.4 Razón de refuerzo

- La razón de refuerzo ρ para *muros estructurales* de concreto no puede ser inferior a 0.0025, tanto en el eje longitudinal, ρ_v , como en el eje transversal, ρ_n . El espaciamiento del refuerzo no debe exceder 45 cm. El refuerzo requerido por fuerzas cortantes debe ser distribuido uniformemente.
- Se debe usar al menos doble malla de refuerzo en cualquier *muro estructural* de concreto en el que la fuerza cortante factorizada exceda $0.50 A_{cv} \sqrt{f'_c}$ o en el que el espesor iguale o exceda 20 cm.
- Los *muros* deben tener refuerzo por cortante distribuido en las dos direcciones ortogonales de su plano. Si la razón h_w / l_w es menor o igual a 2.0, la razón de refuerzo ρ_v que indica la cantidad de refuerzo en el eje longitudinal, debe ser igual o mayor que ρ_n .

ρ_v = razón del área de refuerzo distribuido perpendicular al plano de A_{cv} , respecto al *área bruta* de concreto.

ρ_n = razón del área de refuerzo distribuido paralelo al plano de A_{cv} , respecto al *área bruta* de concreto perpendicular a dicho refuerzo.

A_{cv} = *área neta* de la sección de concreto que resiste cortante, producto del espesor del alma multiplicado por la longitud, l_w , de la sección.

8.6.5 Elementos de borde

- Los requisitos de los elementos de borde se aplican tanto para muros de concreto como para muros de mampostería.

La necesidad de utilizar *elementos de borde* debe ser evaluada según los incisos 8.6.5(b) u 8.6.5(c).

- Este inciso se aplica a *muros* que son continuos desde su base hasta su parte superior y que son diseñados para tener únicamente una sección crítica para flexión y carga axial. Los *muros* que no satisfagan estos requisitos deben ser evaluados según el inciso 8.6.5(c).

Las zonas de compresión deben ser reforzadas con *elementos de borde* cuando:

$$c \geq \frac{l_w}{600(\delta_u/h_w)} \quad [8-7]$$

donde:

l_w = longitud del *muro* o del segmento de *muro* considerado en la dirección de la fuerza cortante, cm.

δ_u = desplazamiento de diseño, cm.

h_w = altura del *muro* o del segmento de *muro* considerado, cm.

c = distancia de la fibra extrema en compresión al eje neutro, calculada para la carga axial factorizada y el momento nominal, asociados con el desplazamiento de diseño, δ_u , que resulta en la mayor profundidad del eje neutro, cm.

Nota: δ_u / h_w debe ser mayor o igual a 0.007.

Donde se requieran *elementos de borde*, requeridos según los incisos 8.6.5(f) y 8.6.5(g), su refuerzo debe ser extendido, verticalmente, desde la sección crítica hasta una distancia no menor que el mayor de l_w o $M_u / (4 V_u)$.

- c. Los *muros estructurales* que no sean evaluados según los incisos 8.6.5(b) deben tener *elementos de borde* en sus extremos y en sus aberturas cuando el esfuerzo en compresión máximo en la fibra extrema, correspondiente a las cargas factorizadas, incluyendo el efecto de sismo, exceda $0.20 f'_c$. Estos elementos se pueden descontinuar en el nivel en que los esfuerzos de compresión sean inferiores a $0.15 f'_c$. Los esfuerzos se deben calcular para las cargas factorizadas utilizando un modelo linealmente elástico y las propiedades de la sección bruta.
- d. En los *muros* con alas el ancho efectivo de las alas se puede tomar como la distancia desde la cara del alma hasta el menor de los siguientes valores: la mitad de la distancia hasta la siguiente alma de *muro* o el 25% de la altura total del *muro*.
- e. El refuerzo transversal de los *muros estructurales* se debe anclar en el núcleo confinado de los *elementos de borde*, de tal manera que sea capaz de desarrollar los esfuerzos de cedencia.
- f. Donde se requieran *elementos de borde* se deben satisfacer los siguientes requisitos:
 - i) El *elemento de borde* se debe extender horizontalmente desde la fibra extrema en compresión hasta una distancia no menor que el mayor valor de $(c - 0.1l_w)$ y $c / 2$.
 - ii) En muros en forma de "T" el *elemento de borde* debe incluir el ancho efectivo del ala en compresión y extenderse al menos 30 cm dentro del alma.
 - iii) El refuerzo transversal de los *elementos de borde* debe cumplir con los requisitos de los incisos 8.3.4(b) y 8.3.4(c), excepto que no se

requiere satisfacer la ecuación [8-3] y en el inciso 8.3.4(c)i se debe tomar un tercio de la dimensión mínima de la sección.

- iv) El refuerzo transversal de los *elementos de borde* en la base del *muro* debe extenderse hasta su base de soporte, al menos la longitud de desarrollo de la barra longitudinal de mayor diámetro, a menos que el *elemento de borde* termine en un cimiento o losa de cimentación, en cuyo caso el *elemento de borde* debe extenderse 30 cm dentro de la cimentación.
- g. Donde no se requieran *elementos de borde* se deben satisfacer los siguientes requisitos:
 - i) Si la razón de refuerzo longitudinal en el borde del *muro* es mayor que $28/f_y$, el refuerzo transversal del borde debe satisfacer los incisos 8.3.4(g) y 8.6.5(f)i. El espaciamiento máximo de los aros en los bordes es 20 cm.
 - ii) Cuando V_u en el plano del *muro* sea mayor que $0.25 A_{cv} \sqrt{f'_c}$, el refuerzo horizontal terminado en los bordes de los *muros* debe tener un gancho estándar conectando el refuerzo de borde o, en su defecto, el refuerzo de los bordes debe terminar en aros en forma de “U” del mismo diámetro y espaciamiento que el refuerzo horizontal.

8.7 Requisitos de capacidad en cortante

8.7.1 Elementos de marco

- a. La fuerza cortante para el diseño de elementos en flexión con *ductilidad local* óptima no debe ser menor que V_u , resultado del análisis de la estructura, ni que la correspondiente a un elemento con *rótulas plásticas* en sus extremos que produce una condición de doble curvatura, V_e .

Esta fuerza se calcula como:

$$V_e = \frac{M_{pr1} + M_{pr2}}{L - d} + V_{ug} \quad [8-8]$$

donde:

M_{pr1} , M_{pr2} = capacidades probables en flexión, en los extremos del elemento, calculadas de manera que produzcan doble curvatura, considerando las dos direcciones de carga. Para el cálculo de estos valores no se considera el factor de reducción en flexión y se supone que el esfuerzo de cedencia en el acero longitudinal es, al menos, $1.25 f_y$

L = longitud entre caras de elemento en flexión, cm.

d = altura efectiva del elemento, cm.

V_{ug} = cortante a una distancia $d/2$ correspondiente a la carga gravitacional y de empuje de tierra o líquidos, asociada con la combinación de cargas de la ecuación 6-3 del artículo 6.2, kg.

- b. Para columnas y elementos en flexocompresión de estructuras tipo *marco* y elementos de *ductilidad local* óptima de estructuras tipo dual, la fuerza cortante de diseño no debe ser menor que V_u , resultado del análisis de la estructura, ni menor que la correspondiente a un elemento con *rótulas plásticas* en sus extremos que producen una condición de doble curvatura, V_e .

Esta fuerza cortante se calcula como:

$$V_e = \frac{M_{pr1} + M_{pr2}}{H} \quad [8-9]$$

donde:

M_{pr1} , M_{pr2} = capacidades probables en flexión, en los extremos superior e inferior de la columna, calculadas de manera que produzcan doble curvatura. Para este caso no se considera el factor de reducción para flexocompresión y se supone que el esfuerzo de cedencia en el acero longitudinal es, al menos, $1.25 f_y$. La carga axial con la cual se calcula la capacidad probable en flexión puede tomarse, conservadoramente, como la carga axial máxima correspondiente a una combinación de carga que incluya sismo.

H = altura libre de la columna, cm.

- c. Para el cálculo del refuerzo transversal de elementos en flexión o flexocompresión para los cuales la fuerza cortante debida al sismo, calculada conforme a los incisos 8.7.1(a) u 8.7.1(b), represente más del 50% del cortante total de diseño, no se toma ningún esfuerzo cortante del concreto, a menos que las cargas axiales sean superiores a $0.05 A_g f'_c$.
- d. Los aros necesarios para resistir el cortante deben ser aros de confinamiento, con las características señaladas en los artículos 8.2, 8.3 y 8.4, según corresponda.
- e. Las estructuras con "columnas cortas", debidas a *muros* o particiones que no son continuos del *piso* al *techo*, deben ser diseñadas para las condiciones de diseño señaladas en el inciso 8.3.4(j). En este caso, la altura del elemento es la altura libre de la columna corta.

8.7.2 Muros estructurales

- a.. En muros estructurales las fuerzas cortantes de diseño son las que se deriven del análisis para fuerzas sísmicas, de acuerdo con las distintas combinaciones de carga del artículo 6.2. El factor de reducción de la resistencia en cortante es de 0,60, según se indica en el inciso 8.1.4.

- b. La capacidad en cortante V_n de *muros estructurales* se debe calcular como:

$$V_n = A_{cv} (\alpha_c \sqrt{f'_c} + \rho_n f_y) \quad [8-10]$$

donde:

$\alpha_c = 0.80$ para $h_w/l_w \leq 1.5$.

$\alpha_c = 0.53$ para $h_w/l_w \geq 2.0$.

$\alpha_c =$ varía linealmente de 0.80 a 0.53 para h_w/l_w entre 1.5 y 2.

$h_w =$ altura del *muro* o del segmento de *muro* considerado, cm.

$l_w =$ longitud del *muro* o del segmento de *muro* considerado en la dirección de la fuerza cortante, cm.

$A_{cv} =$ *área neta* de la sección de concreto que resiste cortante, producto del espesor del alma multiplicado por la longitud, l_w , de la sección.

$\rho_n =$ razón del área de refuerzo distribuido paralelo al plano de A_{cv} respecto al *área bruta* de concreto perpendicular a dicho refuerzo.

$f'_c =$ resistencia en compresión del concreto, en kg/cm².

$f_y =$ esfuerzo de cedencia del acero paralelo al área A_{cv} , en kg/cm².

- c. En el inciso 8.7.2(b), el valor de la razón h_w/l_w utilizado para determinar V_n para segmentos de *muro*, debe ser la mayor de las razones para el *muro* entero y el segmento de *muro* considerado.
- d. La capacidad en cortante de *muros estructurales* no puede exceder el valor dado por $2.5 A_{cv} \sqrt{f'_c}$ (f'_c en kg/cm²).
- e. La *resistencia nominal* en cortante de segmentos verticales de *muro* que soportan en conjunto una fuerza lateral debe ser menor o igual que $2 A_{cv} \sqrt{f'_c}$, donde A_{cv} es la sección transversal total. Asimismo, la *resistencia nominal* en cortante individual de los segmentos verticales no debe exceder $2.5 A_{cp} \sqrt{f'_c}$, donde A_{cp} es la sección transversal del segmento considerado.

8.7.3 Diafragmas

- a. Las sobrelosas coladas en sitio sobre un sistema prefabricado de *piso* o *azotea* pueden usarse como *diafragmas* para la transmisión de *fuerzas sísmicas* y sus conexiones deben ser diseñadas y detalladas para la transmisión de *fuerzas sísmicas* al sistema de elementos resistentes.
- b. Las losas de concreto y sobrelosas de entrepisos prefabricados que actúen como *diafragmas* para transmitir *fuerzas sísmicas* deben tener un espesor no menor que 5 cm para el caso de estructuras de hasta tres

entrepisos y no menor que 6 cm para el caso de cuatro o más entrepisos. En los casos en que las losas no actúan en acción compuesta con el sistema prefabricado, el espesor no debe ser menor que 6.5 cm.

- c. En los *diafragmas* las fuerzas cortantes de diseño son las que se deriven del análisis para fuerzas sísmicas de acuerdo con las distintas combinaciones de carga del artículo 6.2. El factor de reducción de resistencia en cortante es de 0.60, según se indica en el inciso 8.1.4.
- d. La *resistencia nominal* en cortante, V_n , de los *diafragmas* estructurales no debe exceder

$$V_n = A_{cv} (0.50\sqrt{f'_c} + \rho_n f_y) \quad [8-11]$$

- e. La *resistencia nominal* en cortante, V_n , de *diafragmas* con sobrelosas en pisos o techos prefabricados que no actúan en acción compuesta con la sobrelosa de concreto no debe exceder

$$V_n = A_{cv} \rho_n f_y \quad [8-12]$$

donde A_{cv} se calcula con el espesor de la sobrelosa. El refuerzo del alma requerido debe ser distribuido uniformemente en las dos direcciones.

- f. La *resistencia nominal* en cortante, V_n , no debe exceder $2 A_{cv} \sqrt{f'_c}$, donde A_{cv} es el *área bruta* de la sección transversal del *diafragma*.
- g. Todo el refuerzo longitudinal de los *diafragmas* se debe anclar en las vigas de borde, de acuerdo con las especificaciones para refuerzo en tracción indicadas en el artículo 8.5.
- h. Las vigas de borde de *diafragmas* deben ser diseñadas para soportar las cargas axiales, los momentos flexores en el plano vertical y el momento flexor del *diafragma* dividido entre la distancia entre las vigas. Cuando los esfuerzos de compresión excedan $0.2 f'_c$ en alguna sección, se debe colocar refuerzo transversal con las especificaciones contenidas en el párrafo 8.6.5(f)iii.

8.8 Vigas de acople

Se consideran como vigas de acople aquellos elementos que conecten *muros estructurales* para proveer rigidez y disipación de energía. Estos elementos deben ser diseñados según el capítulo "Estructuras sismorresistentes" del código ACI 318-08.

8.9 Juntas de construcción

- a. Las juntas de construcción en *muros estructurales*, *diafragmas* y cualquier otro elemento estructural que resista fuerzas transversales debidas a sismo, deben ser diseñadas para resistir esas fuerzas transversales en la junta.
- b. La resistencia nominal de una junta de construcción en cortante directo debe calcularse según:

$$V_n = \mu (A_{vf} f_y + 0.75 P_j) \quad [8-13]$$

para refuerzo perpendicular al plano de la junta,

donde:

μ = coeficiente de fricción entre las superficies según ACI 318.

A_{vf} = área de refuerzo que resiste cortante-fricción.

P_j = fuerza axial total que actúa junto a la fuerza cortante.

Si el refuerzo no es perpendicular a la junta,

$$V_n = \mu (A_{vf} f_y \text{sen} \alpha_f + 0.75 P_j) + A_{vf} f_y \text{cos} \alpha_f \quad [8-14]$$

donde:

α_f = ángulo entre el refuerzo y el plano de cortante.

Asimismo, V_u debe ser menor o igual a ϕV_n , donde $\phi = 0.75$.

- c. La superficie de todas las juntas de construcción, en elementos que resistan fuerzas horizontales, debe dejarse limpia de elementos extraños y con una rugosidad mínima de 5 mm antes de colar el concreto.

8.10 Fundaciones

Las fundaciones que resistan fuerzas inducidas por sismos deben cumplir con los lineamientos de buena práctica de diseño y detallado sugeridos en el capítulo “Estructuras sismorresistentes” del código ACI 318-08.



Requisitos para mampostería estructural

9.1 Generalidades

9.1.1 Alcance

El diseño y la construcción de edificios de mampostería y sus *componentes* que resistan fuerzas sísmicas, deben satisfacer las especificaciones del anexo A de este código y las del código “Requisitos para estructuras de mampostería en edificaciones” (Building Code Requirements for Masonry Structures, TMS 402-08/ACI 530-08/ASCE 5-08) excepto en aquellas cláusulas que se contrapongan a las especificaciones del presente código.

9.1.2 Análisis

Para el análisis se debe considerar la energía de deformación por corte y flexión.

9.1.3 Método de diseño

La *mampostería* debe ser diseñada por medio del método de resistencia.

9.2 Diseño general

9.2.1 Cargas de diseño

Las cargas de diseño y factores de participación se definen conforme al capítulo 6 de este código.

9.2.2 Colocación traslapada

Los bloques deben ser colocados en hiladas horizontales y con traslapos entre hilada e hilada. El traslapo y alineamiento vertical de los bloques deben ser tales que permitan al acero de refuerzo quedar alojado en celdas verticales continuas con dimensiones mínimas de 6 x 7 cm.

9.2.3 Colocación en estiba

Se permite la colocación en forma de estiba para estructuras de hasta dos pisos de altura siempre y cuando se respeten las recomendaciones para este tipo de muros según los incisos 9.3.3(c) y 9.3.5(f).

9.2.4 Mortero de nivelación

Los miembros estructurales sobre los que se apoye la *mampostería*, como placas de fundación o vigas de entrepiso, deben ofrecer una superficie plana que permita colocar el mortero de nivelación con un espesor mínimo de 0.6 cm y un espesor máximo de 2.5 cm.

9.2.5 Soporte lateral

El soporte lateral a los paños de *mampostería* se puede proveer mediante *muros* perpendiculares, columnas, pilares, o contrafuertes cuando se apoyan en el sentido horizontal, o mediante entrepisos, vigas medianeras, vigas coronas y fundaciones corridas.

9.2.6 Recubrimiento del refuerzo de las juntas

Se debe proveer lateralmente un mínimo de 1.5 cm de mortero de recubrimiento entre el refuerzo de juntas y cualquier cara expuesta de la unidad. El espesor del mortero para las juntas entre las *unidades de mampostería* no debe ser menor que 0.6 cm, ni mayor que 1.5 cm.

9.2.7 Tuberías o ductos embebidos en la mampostería

No se deben embeber dentro de la *mampostería* tuberías o ductos cuando reduzcan sustancialmente la capacidad de la misma, la protección contra

fuego, cuando interrumpen el paso del refuerzo continuo o cuando no sean consideradas en el diseño. La separación mínima entre las tuberías debe ser de tres diámetros centro a centro. Toda tubería debe contar con un recubrimiento mínimo de un centímetro en todo su perímetro y estar separada la misma distancia de cualquier varilla de refuerzo. Además la tubería no debe tener un diámetro mayor a un tercio del espesor de la pared.

9.3 Requisitos especiales para diseño por resistencia

9.3.1 Refuerzo vertical de muros

El refuerzo vertical de los *muros* debe ser como mínimo una varilla #4, colocada en forma continua de apoyo a apoyo en todas las esquinas, a cada lado de los buques de puertas y ventanas y en los extremos finales de los *muros*. El refuerzo vertical a lo largo del *muro* debe ser como mínimo varilla #3 y la separación máxima es 80 cm.

9.3.2 Refuerzo horizontal de muros

El refuerzo horizontal de los *muros* debe ser como mínimo una varilla #4 colocada en forma continua en:

- a. La parte superior e inferior de las aberturas y debe extenderse como mínimo 60 cm o 40 diámetros, el mayor valor, más allá de donde termina la abertura.
- b. Donde el techo o el entrepiso se conecta estructuralmente al *muro* y en la parte superior del mismo.
- c. En el fondo del *muro*, tan cerca como sea posible de la fundación.

La separación máxima del refuerzo horizontal en la altura del *muro* es de 60 cm y puede utilizarse varilla #3, como mínimo.

9.3.3 Refuerzo de elementos estructurales

a. Aros en columnas

En columnas, cualquiera que sea su condición, el espaciamiento de los aros no debe exceder 20 cm en toda su altura. Los aros de las columnas se deben terminar con un gancho de 135 grados con extensiones no menores que 10 diámetros de varilla o 6 cm.

b. Muros de corte

El refuerzo destinado a tomar cortante debe quedar uniformemente distribuido y deben ser varillas deformadas, *escalerillas* en las sisas o una combinación de ambas. El espaciamiento del refuerzo en cada dirección no

debe exceder la tercera parte del largo del elemento, la tercera parte de la altura del elemento u 80 cm, el menor de los tres valores. El refuerzo para cortante debe ser anclado en sus extremos mediante un gancho estándar de 180 grados con una extensión mínima de 15 cm. La extensión del gancho debe quedar alojada en la sisa horizontal.

c. Refuerzo de muros

La suma de las áreas del refuerzo vertical y horizontal debe ser al menos 0.002 veces el *área bruta* del *muro* y la cantidad mínima de refuerzo en cualquiera de las dos direcciones debe ser 0.0007 veces el *área bruta* del *muro*.

El diámetro del refuerzo vertical no debe ser menor que 0.95 cm (varilla #3). El diámetro del refuerzo horizontal no debe ser menor que 0.64 cm (varilla #2) siempre y cuando sea corrugado, con la excepción de que se utilicen *escalerillas* en las sisas, que deben tener un área equivalente.

El refuerzo debe ser continuo alrededor de las esquinas del *muro* y a través de las intersecciones. Solamente aquel refuerzo que es continuo en el *muro* se puede considerar para el cálculo del acero mínimo.

El tamaño máximo de varilla vertical es un octavo del espesor nominal del bloque o la cuarta parte de la dimensión más pequeña de la celda. Como máximo se puede usar varilla #9. Se puede colocar como máximo dos varillas en una misma celda en bloques de 20 cm de espesor o mayores, siempre que el refuerzo no sea mayor que varilla #5.

Cuando la mampostería se coloque en forma de estiba tal y como se especificó en la sección 9.2.3, la cantidad de acero horizontal debe ser como mínimo equivalente a 0.0015 veces el *área bruta* transversal vertical del *muro*. En este caso el refuerzo horizontal debe ser colocado en las sisas horizontales o en *vigas bloques espaciado* a no más de 120 cm. La cantidad de acero vertical debe ser como mínimo equivalente a 0.0007 veces el *área bruta* transversal horizontal del *muro*.

d. Resistencia especificada a la compresión de la mampostería

Debe medirse conforme al anexo A.

e. Espesor efectivo de los muros

El espesor efectivo de los *muros* construidos con *unidades de mampostería huecas* o *sólidas* es el espesor total del *muro*.

f. Altura efectiva

La altura efectiva de columnas y *muros* debe ser tomada como la altura libre entre los soportes superior e inferior, en la dirección normal al eje del miembro

considerado. Para miembros que no están soportados en su parte superior, la altura efectiva es el doble de la altura del miembro sobre su soporte.

g. Ancho efectivo en la intersección de muros

Cuando un *muro* de corte está anclado a la intersección de un *muro* o de varios *muros*, el ancho efectivo del ala en voladizo que se puede considerar a ambos lados no debe ser mayor que seis veces el espesor efectivo del *muro* para efectos de esfuerzos de flexión, siempre que se garantice la transferencia de las fuerzas cortantes verticales. Solamente el área efectiva del *muro* paralela a las fuerzas de corte se supone que puede tomar esfuerzos de cortante.

Las conexiones de almas con alas de *muros* de corte deben ser realizadas mediante bloques traslapados, anclajes metálicos o eliminando las caras de los bloques de tal forma que se le de continuidad a las varillas de refuerzo y al concreto de relleno.

h. Distribución de cargas concentradas verticales en muros

El largo del *muro* que puede ser considerado como efectivo para soportar cargas verticales concentradas no puede exceder la distancia centro a centro entre las cargas, ni el ancho del área de contacto más cuatro veces el espesor del *muro*.

i. Desplazamientos verticales

Cualquier viga que soporte *mampostería* ornamental o sin reforzar, debe ser diseñada de tal manera que su deformación vertical, producto de la carga permanente y temporal, no exceda el menor valor entre 1/600 del claro libre u 8 mm. Las vigas cargador se deben apoyar en la *mampostería* en una longitud mínima de 20 cm para evitar la falla por aplastamiento.

j. Muros que se intersecan con entrepisos y techos

Los *muros* deben ser anclados a los entrepisos, techos o cualquier otro elemento que le provea soporte lateral. Cuando los entrepisos o techos son diseñados para transmitir fuerzas horizontales a los *muros*, la conexión entre ambos elementos debe ser diseñada para resistir la fuerza horizontal. Esta fuerza no debe ser menor que 420 kg/m.

9.3.4 Módulos de elasticidad de los materiales y rigideces de los elementos

El módulo de elasticidad de la *mampostería* debe determinarse por el método de la secante, en el cual se encuentra la pendiente de una recta definida por los puntos correspondientes a $0.05 f'_m$ y a $0.33 f'_m$.

a. El módulo de elasticidad para unidades de arcilla se puede calcular como:

$$E_m = 500 f'_m, \text{ con un máximo de } 210\,000 \text{ kg/cm}^2. \quad [9-1]$$

b. El módulo de elasticidad para unidades de concreto se puede calcular como:

$$E_m = 750 f'_m, \text{ con un máximo de } 210\,000 \text{ kg/cm}^2. \quad [9-2]$$

c. El módulo de elasticidad del acero se puede calcular como:

$$E_s = 2\,100\,000 \text{ kg/cm}^2$$

d. El módulo de cortante de la *mampostería* se puede calcular como:

$$G = 0.4 E_m \quad [9-3]$$

e. Los momentos de inercia equivalentes y las áreas para el análisis de edificios de mampostería estructural son:

i. $I_{eq} = I_e$ y $A_{eq} = A_e$ para elementos en flexocompresión.

ii. $I_{eq} = 0.5 I_e$ y $A_{eq} = A_e$ para elementos en flexión.

donde:

I_{eq} = momento de inercia equivalente de la sección transversal de la mampostería.

A_{eq} = área equivalente de la sección transversal de la mampostería.

I_e = momento de inercia efectivo de la sección transversal de la mampostería. Corresponde a la sección bruta menos la sección de las celdas vacías de la mampostería.

A_e = área efectiva de la sección transversal de la mampostería. Corresponde a la sección bruta menos la sección de las celdas vacías de la mampostería.

Se considera un elemento en flexocompresión cuando está sujeto a cargas axiales mayores que $0.1 f'_m A_e$.

9.3.5. Requisitos para el refuerzo de la mampostería

a. Propiedades del acero de refuerzo

El acero utilizado en forma de varillas, escalerillas y armaduras prefabricadas como refuerzo para sistemas de mampostería debe cumplir la norma ASTM A 706. Se permite utilizar acero que cumpla la norma ASTM A 615, grado 40 y grado 60, si:

a. El esfuerzo real de cedencia no sobrepasa el esfuerzo especificado en más de 1250 kg/cm^2 .

b. La relación de la resistencia última en tracción y el esfuerzo de cedencia real no es inferior a 1.25.

b. Varillas lisas

El uso de varillas lisas se restringe a aquellas con un diámetro máximo de 0.64 cm (varilla #2) y que sean aros con ganchos doblados a 135° en los extremos.

c. Separación del acero longitudinal

La distancia libre entre varillas paralelas, excepto en columnas, debe ser mayor que el diámetro nominal de las varillas o que 2.5 cm, excepto que las varillas sí pueden estar en contacto en las zonas de empalme. Los requisitos para distancia libre también se aplican a empalmes de varillas adyacentes unos de otros.

La distancia libre entre la superficie de una varilla y cualquier superficie de la *mampostería* no debe ser menor que 1.5 cm. Las almas transversales de *unidades de mampostería huecas* pueden ser utilizadas para soportar el acero horizontal.

d. Anclaje del refuerzo de flexión

La tracción o compresión de cualquier varilla en cualquier sección debe desarrollarse a cada lado de la sección de acuerdo con la longitud de desarrollo necesaria. La longitud de desarrollo de cada varilla se puede alcanzar por una longitud de anclaje, combinada o no, con anclajes mecánicos o con ganchos estándar para el acero en tracción. El cálculo de las longitudes de desarrollo, longitudes de anclaje, empalmes, ganchos estándar, etc., debe ser como se establece en este capítulo.

e. Anclaje del refuerzo para cortante

Todo el acero utilizado para tomar esfuerzos de cortante en vigas y columnas debe formar aros cerrados que terminen en una esquina con un gancho de 135 grados y una extensión no menor que 10 cm o 6 diámetros. El acero de refuerzo para cortante en *muros de mampostería* debe estar constituido por varillas individuales que terminen con un gancho estándar.

f. Acero de confinamiento

Todas las varillas longitudinales para columnas deben ser confinadas con un aro cerrado o con un *amarre suplementario*. Se debe proveer soporte lateral a las varillas longitudinales por medio de la esquina de un aro o por el extremo del *amarre suplementario*. Las varillas longitudinales alternas confinadas de esta manera no se deben separar entre sí más de 20 cm.

Los aros y las varillas longitudinales deben ser colocados a no menos de 4 cm y a no más de 13 cm de la superficie externa de la columna. La separación de estos aros no debe exceder 20 cm.

Los aros deben ser al menos de varilla #2 para acero longitudinal #6 o menor y de varilla #3 para acero longitudinal #7 o mayor.

g. Ancho efectivo, b , del área en compresión

Para calcular la zona de compresión producto de flexión en *muros*, para cargas perpendiculares al plano del *muro*, el ancho efectivo para las unidades traslapadas no debe exceder seis veces el espesor nominal del *muro* o la distancia centro a centro de varillas. En el caso de que las unidades se coloquen en forma de *estiba*, el ancho efectivo no debe exceder tres veces el espesor nominal del *muro* o la distancia centro a centro de varillas.

9.4 Diseño de mampostería por resistencia

9.4.1 Resistencia requerida

La *resistencia requerida* por la *mampostería* es la necesaria para resistir las combinaciones de carga factorizada según el capítulo 6 de este código.

9.4.2 Factores de reducción de resistencia nominal

TABLA 9.1 Factores de reducción de resistencia nominal

Elemento mecánico	Mampostería clase A	Mampostería clase B
Flexión y carga axial	$\phi = 0.80 - \frac{1.5P_u}{A_e f'_m}$ $0.60 \leq \phi \leq 0.80$	$\phi = 0.75 - \frac{1.5P_u}{A_e f'_m}$ $0.55 \leq \phi \leq 0.75$
Cortante y torsión	$\phi = 0.60$	$\phi = 0.55$
Longitud de desarrollo y traslapes	$\phi = 0.80$	$\phi = 0.75$
Aplastamiento	$\phi = 0.60$	$\phi = 0.50$

9.4.3 Requisitos para el refuerzo y detalles

a. Refuerzo máximo

El tamaño máximo de varilla vertical debe ser un octavo del espesor nominal del bloque y se puede colocar como máximo dos varillas en una misma celda en bloques de 20 cm de espesor o mayores y cuando el refuerzo no sea mayor que varilla #5.

b. Colocación

El acero debe ser colocado como se indica a continuación:

- i) En columnas y pilares, la distancia libre entre las varillas no debe ser menor que 1.5 veces su diámetro ni menor que 4 cm.
- ii) Recubrimiento: todo el refuerzo principal debe estar completamente embebido en mortero o concreto de relleno y debe tener un recubrimiento no menor que 4 cm o $2.5 d_b$ al borde externo de la *unidad de mampostería*.

c. Ganchos estándar

Se puede utilizar cualquiera de los siguientes ganchos:

- i) Un gancho de 180° con una extensión de por lo menos $4 d_b$ o 6.5 cm.
- ii) Un gancho de 135° con una extensión de por lo menos $6 d_b$ o 10 cm.
- iii) Un gancho de 90° con una extensión de por lo menos $12 d_b$.

Se considera extensión la parte recta después del gancho. El gancho se considera efectivo si la longitud de desarrollo de la sección recta más allá de la zona crítica es de por lo menos $40 d_b$.

d. Diámetro de doblez

El diámetro mínimo interno de doblez para los ganchos de varillas longitudinales #3 a #8 no debe ser menor que $6 d_b$. El diámetro mínimo interno para los ganchos de varillas longitudinales mayores que #8 no debe ser menor que $8 d_b$. El diámetro mínimo interno para aros o para ganchos suplementarios fabricados con varillas menores que #5 no debe ser menor que $4 d_b$.

e. Longitud de desarrollo

La longitud de desarrollo del acero, l_d , se calcula como:

$$l_d = \frac{l_{de}}{\phi} \quad [9-4]$$

donde:

$$l_{de} = \frac{0.566 d_b^2 f_y}{K \sqrt{f'_m}} \leq 52 d_b \quad [9-5]$$

donde:

K = recubrimiento lateral o separación libre entre las varillas, el que sea menor (cm); no debe exceder $5 d_b$.

El valor de l_{de} no debe ser considerado menor que 30 cm.

f. Empalmes

En empalmes mediante traslapos su longitud se debe calcular de acuerdo con la siguiente ecuación:

$$l_{empalme} = \frac{l_{de}}{\phi} \geq 40cm \quad [9-6]$$

Todos los traslapos deben estar embebidos en concreto. Se permite usar traslapos soldados o empalmes mecánicos siempre que se demuestre que son capaces de desarrollar una capacidad igual a 1.25 veces el valor de cedencia del acero.

9.5 Diseño de vigas, pilares y columnas por resistencia

9.5.1 Requisitos generales

Los requisitos de esta sección se aplican para el diseño de vigas, pilares y columnas. El valor de f'_m para los cálculos correspondientes no debe ser mayor que 210 kg/cm².

9.5.2 Suposiciones de diseño

Se deben aplicar las siguientes suposiciones:

- La *mampostería* es incapaz de tomar esfuerzos de tracción superiores a su módulo de ruptura.
- El refuerzo está completamente embebido en el concreto de relleno o mortero de pega, de tal manera que ambos trabajan como un material homogéneo.
- La resistencia nominal de una sección de *mampostería* reforzada para la combinación de flexión y carga axial se basa en condiciones de equilibrio y de compatibilidad de deformaciones. Las deformaciones unitarias del refuerzo y de la *mampostería* deben ser supuestas como directamente proporcionales a su distancia desde el eje neutro.
- La deformación unitaria de la *mampostería*, e_{mu} , en la fibra extrema en compresión se debe considerar como 0.003 para el diseño de vigas, pilares, columnas y muros.
- El esfuerzo en el acero menor que su valor de cedencia, f_y , debe ser considerado como E_s veces la deformación unitaria correspondiente. Para deformaciones mayores que la correspondiente a f_y , el esfuerzo en el acero se debe considerar independiente de la deformación e igual a f_y .

- f. La resistencia a la tracción de la *mampostería* se debe despreciar en los cálculos de resistencia en flexión.
- g. El diagrama de los esfuerzos en compresión de la *mampostería* se debe suponer como rectangular y con los siguientes lineamientos:
- i) Los esfuerzos son considerados iguales a $0.85 f'_m$ y uniformemente distribuidos sobre un área delimitada por los bordes de la sección y una línea recta paralela al eje neutro y localizada a una distancia $a = 0.85 c$ desde la fibra extrema en compresión.
 - ii) La distancia c desde la fibra extrema en compresión hasta el eje neutro debe ser medida en una dirección perpendicular a dicho eje.

Las fuerzas utilizadas para diseñar los miembros deben basarse en un análisis que considere la rigidez relativa de todos los miembros estructurales. El cálculo de la rigidez lateral debe incluir la contribución de todas las vigas, pilares, columnas y muros.

9.5.3 Área máxima de acero por flexión

Para miembros en flexión o flexocompresión, el área de acero en tracción por flexión no debe exceder el área de acero requerido para mantener el equilibrio axial bajo las siguientes condiciones:

- a. La distribución de deformaciones unitarias en la sección considerada se supone que varía linealmente desde un máximo, e_{mu} , en la fibra extrema en compresión hasta 1.5 veces la deformación unitaria de cedencia del acero, f_y/E_s , en la capa de acero extrema en tracción.
- b. Las fuerzas de compresión deben estar en equilibrio con las fuerzas de tracción proporcionadas por el acero de refuerzo para la combinación de cargas $1.0 CP + 0.75 CT + 0.525 CS$.
- c. Se permite incluir el efecto del acero de refuerzo de compresión, aunque no tenga restricción lateral.
- d. Se aplican las suposiciones de diseño del inciso 9.5.2.
- e. El análisis de la sección considerada se puede hacer siguiendo el siguiente proceso;
 - i) Se considera una distribución lineal de deformaciones como se indica en el inciso "a" anterior.
 - ii) Se calcula la fuerza de compresión en la *mampostería*, C_m , con la siguiente expresión:

$$C_m = 0.85f'_m \left[0.85 \frac{\epsilon_{mu}}{(\epsilon_{mu} + 1.5\epsilon_y)} d \right] b \quad [9-7]$$

iii) Se calcula la fuerza axial en el acero a compresión, C_s , con la siguiente expresión:

$$C_s = f_y A_s \left(\frac{\epsilon_{mu}}{\epsilon_{mu} + 1.5\epsilon_y} \right) \left[\frac{\epsilon_{mu} - \epsilon_y}{\epsilon_{mu}} + \left(\frac{1}{2} \right) \frac{\epsilon_y}{\epsilon_{mu}} \right] \quad [9-8]$$

iv) Se calcula la fuerza axial en el acero a tracción, T_s , con la siguiente expresión:

$$T_s = f_y A_s \left(\frac{1.5\epsilon_y}{\epsilon_{mu} + 1.5\epsilon_y} \right) \left[\frac{1.5\epsilon_y - \epsilon_y}{1.5\epsilon_y} + \left(\frac{1}{2} \right) \frac{\epsilon_y}{1.5\epsilon_y} \right] \quad [9-9]$$

v) Se calcula la capacidad en compresión:

$$P = C_s + C_m - T \quad [9-10]$$

vi) Se calcula la fuerza axial esperada durante el sismo con:

$$P' = CP + 0.75CT + 0.525CS \quad [9-11]$$

vii) Si el valor de $P' < P$ la cantidad de acero es adecuada.

9.5.4 Requisitos de resistencia

Excepto donde se indique lo contrario, los miembros deben ser diseñados para resistir las combinaciones de carga establecidas en el capítulo 6 de este código.

9.5.5 Resistencia de diseño

La resistencia suministrada por la sección transversal de una viga, pilar o columna en términos de carga axial, cortante y momento debe ser calculada como la resistencia nominal multiplicada por el factor de reducción, ϕ , especificado en la tabla 9.1.

9.5.6 Resistencia nominal en flexión y carga axial

La *resistencia nominal* en carga axial, P_n , y la *resistencia nominal* en flexión deben ser determinadas de acuerdo con las suposiciones de diseño establecidas en el inciso 9.5.2.

Se deben usar los factores de modificación por esbeltez de la ecuación [9-12], $[1 - (h/140r)^2]$, y de la ecuación [9-13], $(70r/h)^2$, en cualquier elemento sometido a carga axial.

La *resistencia nominal* máxima en carga axial en compresión se determina como:

a) Para elementos con valores de h/r menores que 99:

$$P_n = 0.80 \left[0.85f'_m (A_e - A_s) + f_y A_s \right] \left[1 - \left(\frac{h}{140r} \right)^2 \right] \quad [9-12]$$

b) Para elementos con valores de h/r mayores o iguales que 99:

$$P_n = 0.80 \left[0.85f'_m (A_e - A_s) + f_y A_s \right] \left(\frac{70r}{h} \right)^2 \quad [9-13]$$

En estas ecuaciones “ h ” es la altura efectiva del elemento como se define en la sección 9.3.3(f) y “ r ” el radio de giro respectivo.

9.5.7 Resistencia nominal al cortante

La resistencia nominal al cortante se determina como:

$$V_n = V_m + V_s \quad [9-14]$$

donde la contribución de la *mampostería* es

$$V_m = C_d A_e \sqrt{f'_m} \quad [9-15]$$

con

$$V_{m \text{ máximo}} = 14.5 C_d A_e \quad [9-16]$$

y la contribución del acero es

$$V_s = A_e \rho_n f_y \quad [9-17]$$

Se utiliza el valor de C_d de acuerdo con la siguiente tabla:

TABLA 9.2. Valor de C_d .

M/Vd (1)	C_d
≤ 0.25	0.64
≥ 1.00	0.32

(1) M es el máximo momento que ocurre simultáneamente con el cortante V en la sección bajo consideración. Se puede hacer una interpolación lineal para los valores de M/Vd entre 0.25 y 1.00.

La capacidad nominal del cortante no debe exceder los valores mostrados en la siguiente tabla:

TABLA 9.3 Límite de capacidad nominal de cortante.

M/Vd (1)	V_n máximo (2)
≤ 0.25	$1.6A_e\sqrt{f'_m}$
≥ 1.00	$1.07A_e\sqrt{f'_m}$

(1) M es el máximo momento que ocurre simultáneamente con el cortante V en la sección bajo consideración. Se puede hacer una interpolación lineal para los valores de M/Vd entre 0.25 y 1.00.

(2) $f'_m \leq 210$ kg/cm².

El valor de V_m es cero en aquellas secciones sometidas a cargas netas factorizadas de tracción.

El valor de V_m es $2 A_e$, kg, cuando el valor de M_u sea mayor que $0.7 M_n$. Las unidades de A_e son cm².

9.5.8 Refuerzo

- Quando se requiera refuerzo transversal por cortante, el máximo espaciamiento no debe exceder $d/2$ o 40 cm.
- El refuerzo longitudinal por flexión debe quedar uniformemente distribuido a través de la altura del elemento.
- Elementos en flexión que puedan soportar reversiones de esfuerzos deben tener el acero longitudinal colocado en forma simétrica.
- La resistencia de momento nominal de cualquier sección a lo largo del miembro no debe ser menor que 1/4 de la resistencia de momento nominal máxima.
- La cuantía de acero máximo en flexión debe cumplir con los requisitos de la sección 9.5.3.
- Los traslapes del acero longitudinal deben cumplir con lo especificado en el inciso 9.4.3(f). No se debe traslapar más del 50% del acero en una misma región. La distancia mínima entre los traslapes de varillas adyacentes debe ser 75 cm a lo largo del eje longitudinal.
- El esfuerzo de cedencia del acero no debe ser mayor que 4200 kg/cm². El esfuerzo real de cedencia f_y obtenido mediante pruebas de laboratorio no debe ser mayor que 1.25 veces el valor utilizado para diseño.

9.5.9 Requisitos para diseño sísmico

Cuando se utilicen vigas, pilares o *columnas de mampostería* como elementos integrales del *sistema sismorresistente*, el 100% de la resistencia ante las cargas laterales debe ser suministrada por *muros* de corte que trabajen en conjunto con estos miembros. Los *muros* de corte deben proveer por lo menos el 80% de la rigidez lateral del sistema. Las columnas, pilares y vigas deben ser diseñadas para las cargas factorizadas provenientes del análisis.

9.5.10 Límites dimensionales para elementos de concreto reforzado que trabajen en conjunto con la mampostería

Estos elementos deben tener una resistencia mínima en compresión $f'_c=210 \text{ kg/cm}^2$ a los 28 días de edad y deben cumplir los siguientes requisitos:

- i) Las vigas de concreto reforzado que se usen como vigas de corona o como vigas medianeras en conjunto con la mampostería estructural deben poseer un ancho igual al espesor de la pared con un mínimo de 12 cm y una altura mínima de 20 cm.
- ii) Las columnas o columnetas que se usen en las intersecciones de los muros de mampostería o en sus bordes deben poseer un espesor igual al espesor de la pared con un mínimo de 12 cm. La dimensión perpendicular al espesor debe ser como mínimo de 30 cm.
- iii) Cuando sean necesarios elementos de borde en los muros de corte que no sean alados, y cuando estos se construyan de concreto reforzado, deben extenderse horizontalmente desde la fibra extrema en compresión una distancia no menor al mayor valor entre $(c-0.1l_w)$ y $c/2$. La dimensión perpendicular debe ser mayor o igual al espesor del muro de mampostería o a la altura del primer nivel entre 16.

9.6 Refuerzo de elementos estructurales de mampostería

9.6.1 Vigas

a. Diseño

Son aquellos elementos diseñados para resistir principalmente flexión, cuya carga axial factorizada es menor que $0.1 A_g f'_m$. Su diseño debe cumplir con los requisitos de esta sección. Si la carga axial excede este valor, la viga debe diseñarse como columna.

b. Requisitos dimensionales

- i) El ancho de las vigas no debe ser menor que 12 cm.

- ii) La distancia entre los apoyos laterales para evitar el pandeo de la zona en compresión no debe exceder 32 veces el ancho mínimo del área en compresión.
- iii) La altura nominal mínima de una viga no debe ser menor que 20 cm.

c. Refuerzo longitudinal

- i) No se debe usar más de dos tamaños de varilla en una viga y la diferencia en diámetros no debe ser mayor que un número de varilla.
- ii) La resistencia nominal en flexión de la viga no debe ser menor que 1.3 veces el momento de agrietamiento de la viga. El módulo de ruptura, f_r , para este cálculo debe suponerse igual a 15 kg/cm².

d. Refuerzo transversal

La separación máxima del acero de refuerzo transversal es 20 cm. La fuerza cortante de diseño no debe ser menor que V_u producto del análisis, ni menor V_e , producida en el elemento por *rótulas plásticas* en sus extremos en condición de doble curvatura. Esta fuerza se calcula como:

$$V_e = \frac{M_{pr1} + M_{pr2}}{L - d} + V_{ug} \quad [9-18]$$

donde:

M_{pr1} , M_{pr2} = capacidades probables en flexión, kg-cm, en los extremos del elemento, calculadas de manera que produzcan doble curvatura, considerando las dos direcciones de carga. Para el cálculo de estos valores no se considera el factor de reducción en flexión y se supone que el esfuerzo de cedencia en el acero longitudinal es, al menos, $1.25 f_y$,

L = longitud entre caras de elemento en flexión, cm.

d = altura efectiva del elemento, cm.

V_{ug} = cortante en el elemento a una distancia $d/2$, producido por las cargas gravitacionales y de empuje de tierra o líquidos, asociada con la combinación de carga de la ecuación [6-3] del artículo 6.2, kg.

Cuando se requiera acero transversal, deben aplicarse los siguientes requisitos:

- i) El refuerzo para cortante puede ser una varilla simple con un gancho de 180° en cada extremo, o aros convencionales.
- ii) El refuerzo para cortante debe estar doblado alrededor del acero longitudinal.
- iii) La primera varilla o aro debe colocarse a una distancia máxima de $d/4$ o 10 cm desde cualquiera de los apoyos.

iv) El área mínima de refuerzo para cortante es $0.0007 bd$.

e. Construcción

Todas las unidades de mampostería utilizadas para la construcción de vigas deben rellenarse completamente de concreto.

9.6.2 Pilares

a. Diseño

Los pilares diseñados para resistir flexión y cortante en conjunto con carga axial deben cumplir con los requisitos de esta sección. La carga axial de compresión, factorizada, no debe exceder $0.3 A_e f'_m$.

b. Requisitos dimensionales

- i) El ancho de un pilar no debe ser menor que 12 cm.
- ii) La distancia entre los soportes laterales de un pilar no debe exceder 30 veces su ancho. Si dicha distancia excede 30 veces su ancho, el pilar debe ser considerado como un *muro* con cargas paralelas a su plano.
- iii) La longitud nominal de un pilar no debe ser menor que tres veces ni mayor que seis veces su ancho. La altura libre del pilar no debe exceder cinco veces su longitud nominal.

c. Refuerzo longitudinal

Todos los pilares deben ser reforzados longitudinalmente en forma simétrica:

- i) Debe colocarse por lo menos una varilla en cada una de las celdas extremas.
- ii) El porcentaje mínimo de acero longitudinal es 0.002, calculado sobre el *área bruta* del elemento.

d. Refuerzo transversal

La separación máxima del acero de refuerzo transversal es 20 cm. La fuerza cortante de diseño no debe ser menor que V_u , producto del análisis, ni menor que V_e , producida en el elemento por *rótulas plásticas* en sus extremos en condición de doble curvatura. Cuando se requiera acero transversal, los siguientes requisitos deben aplicarse:

- i) El refuerzo debe ser doblado contra el acero longitudinal del extremo con un gancho de 180° . Alternativamente, en las intersecciones con *muros*, el refuerzo transversal se puede anclar con un gancho de 90° doblado contra una varilla longitudinal ubicada en la intersección.

- ii) El área mínima de refuerzo transversal es $0.0015 A_e$.

e. Construcción

Las unidades de mampostería utilizadas para la construcción de pilares pueden rellenarse parcialmente con concreto.

9.6.3 Columnas

a. Diseño

Son aquellos elementos diseñados para resistir principalmente flexocompresión y cortante. Su carga axial factorizada debe ser mayor que $0.1 A_e f'_m$. Su diseño debe cumplir con los requisitos de esta sección.

b. Requisitos dimensionales

- i) El ancho de una columna no debe ser menor que 15 cm.
- ii) La distancia entre apoyos laterales de una columna no debe exceder 30 veces su ancho.
- iii) La longitud de una columna no debe ser menor que 30 cm ni mayor que tres veces su ancho.

c. Refuerzo longitudinal

- i) El refuerzo longitudinal debe ser como mínimo de cuatro varillas, una en cada esquina de la columna.
- ii) El área de refuerzo máximo es $0.03 A_g$.
- iii) El área de refuerzo mínimo es $0.005 A_g$.

d. Refuerzo transversal

- i) La separación máxima del acero transversal es 20 cm. La fuerza cortante de diseño no debe ser menor que V_u , producto del análisis, ni menor que V_e , producida en el elemento por *rótulas plásticas* en sus extremos en condición de doble curvatura. Cuando se requiera acero transversal, los siguientes requisitos deben aplicarse:
- ii) Los aros deben cumplir con lo establecido en los incisos 9.3.5(d), 9.3.5(e), 9.4.3(b), 9.4.3(c) y 9.4.3(d).
- iii) El refuerzo transversal mínimo es $0.0018 S_b$.

e. Construcción

Todas las unidades de mampostería utilizadas para la construcción de columnas deben rellenarse completamente de concreto.

9.7 Muros con cargas paralelas a su plano

9.7.1 Alcance

Los requisitos de esta sección se aplican para el diseño de *muros* con cargas paralelas a su plano (comportamiento de *muro* de corte), específicamente para *muros en voladizo* donde la rigidez del entrepiso no produce restricciones rotacionales.

No se debe utilizar un valor de f'_m mayor que 210 kg/cm² para los cálculos correspondientes.

9.7.2 Refuerzo

- Se debe proveer refuerzo mínimo de acuerdo con el inciso 9.3.3(c).
- Cuando el modo de falla del *muro* es en flexión, la capacidad nominal del *muro* de corte debe ser por lo menos 1.8 veces la capacidad del momento de agrietamiento para *muros* totalmente rellenos y de tres veces la capacidad del momento de agrietamiento para *muros* parcialmente rellenos. El momento de agrietamiento se calcula con la ecuación [9-49].
- El espaciamiento del refuerzo horizontal dentro de la región definida por la base del *muro* de corte y un plano a una distancia l_w arriba de la base del *muro* de corte no debe exceder tres veces el espesor nominal del *muro* o 60 cm.

9.7.3 Resistencia de diseño

La capacidad suministrada por la sección transversal del *muro* de corte en términos de carga axial, cortante y momento debe calcularse como la resistencia nominal multiplicada por el respectivo factor de reducción, especificado en la tabla 9.1.

9.7.4 Resistencia axial

Los criterios de este apartado son igualmente aplicables para obtener la resistencia axial de *muros de corte*, *columnas* o *pilares*. Se deben usar los factores de modificación por esbeltez de la ecuación [9-19], $[1-(h/140r)^2]$, y de la ecuación [9-20], $(70r/h)^2$, en cualquier elemento sometido a carga axial.

La resistencia axial del elemento que soporta únicamente cargas axiales debe ser calculada como:

- Para elementos con valores de h/r menores que 99:

$$P_n = 0.80 \left[0.85f'_m (A_e - A_s) + f_y A_s \right] \left[1 - \left(\frac{h}{140r} \right)^2 \right] \quad [9-19]$$

b) Para elementos con valores de h/r mayores o iguales a 99:

$$P_n = 0.80 \left[0.85 f'_m (A_e - A_s) + f_y A_s \right] \left(\frac{70r}{h} \right)^2 \quad [9-20]$$

En estas ecuaciones “ h ” es la altura efectiva del elemento como se define en el inciso 9.3.3(f) y “ r ” es el radio de giro respectivo.

9.7.5 Resistencia de cortante

Para estructuras con *ductilidad global* mayor que 1, la fuerza cortante de diseño debe ser el valor que da el análisis multiplicado por la razón entre el *FED* correspondiente a la *ductilidad global* de 1 y el *FED* correspondiente a la *ductilidad global* utilizada en el análisis.

$$V_u \leq \phi V_n \quad [9-21]$$

$$V_n = V_m + V_s \quad [9-22]$$

$$V_s = \frac{0.5 A_{sh} f_y d}{S_h} \quad [9-23]$$

La ecuación [9-23] es válida cuando el refuerzo horizontal está embebido en concreto en toda su longitud. En caso contrario, se debe utilizar la mitad del valor obtenido con esa ecuación.

$$V_m = \left\{ \left[1 - 0.44 \left(\frac{M_u}{V_u d} \right) \right] \sqrt{f'_m} + 0.25 \left(\frac{P_u}{A_g} \right) \right\} db_w \quad [9-24]$$

En la ecuación anterior, el valor $(M_u/V_u d)$ no debe tomarse mayor que 1.0 y debe considerarse como un número positivo y adimensional.

El valor de V_n calculado con las ecuaciones anteriores no debe exceder los siguientes valores:

Cuando el valor $M_u/V_u d \leq 0.25$:

$$V_n \leq (1.6 \sqrt{f'_m}) db_w \quad [9-25]$$

Cuando el valor $M_u/V_u d \geq 1.0$:

$$V_n \leq (1.06 \sqrt{f'_m}) db_w \quad [9-26]$$

Para valores de $M_u/V_u d$ entre 0.25 y 1.0 se debe interpolar linealmente.

Para paredes completamente rellenas: $d = 0.80 l_w$ y $b_w = t$ espesor de la pared. Para paredes parcialmente rellenas: $d = 0.80 l_w$ y $b_w = t - b_j$ donde b_j es

el ancho máximo del hueco interno del bloque en la dirección perpendicular a la fuerza cortante. El valor l_w se define como la longitud de pared.

9.7.6 Flexocompresión

El procedimiento general que incluye las ecuaciones [9-27] a la [9-33] puede ser usado para el diseño de muros con cualquier configuración geométrica.

El análisis de la sección, suponiendo que todo el acero de refuerzo está en cedencia, se puede hacer por medio de un proceso iterativo como sigue:

a. Se supone un valor de $a = \left(\frac{P_n + 0.50 \sum_{i=1}^{i=j} A_{s_i} f_y}{0.85 f'_m t} \right)$ [9-27]

b. Se calcula $c = a / 0.85$, [9-28]

c. Se calcula $C_m = 0.85 f'_m t a$, [9-29]

d. Con el valor de c las barras de 1 a j están en compresión, de donde

$$C_s = \sum_{i=1}^{i=j} A_{s_i} f_y \quad [9-30]$$

e. Las barras de $j+1$ a n están en tracción, de donde,

$$T = \sum_{j+1}^n A_{s_i} f_y \quad [9-31]$$

f. Se comprueba el equilibrio $C_m + C_s - T = P_n$ [9-32]

y se considera aceptable una diferencia de hasta el 10%,

g. Si no hay equilibrio se toma un nuevo valor de a y se repite el proceso hasta lograr una aceptable convergencia, y

h. Se toman momentos con respecto al eje neutro y se obtiene:

$$M_n = C_m (c - a/2) + \sum_{i=1}^n |f_y A_{s_i} (c - x_i)| + P_n (l_w/2 - c) \quad [9-33]$$

Se debe comprobar que $M_u \leq \phi M_n$ y $P_u \leq \phi P_n$.

Alternativamente al método propuesto en la sección anterior, los muros rectangulares se pueden diseñar utilizando las siguientes ecuaciones:

$$M_n = \frac{A_s f_y l_w}{2} \left(1 + \frac{P_n}{A_s f_y} \right) \left(1 - \frac{c}{l_w} \right) \quad [9-34]$$

$$\frac{c}{l_w} = \frac{\alpha + \beta}{2\alpha + 0.72} \quad [9-35]$$

$$\alpha = \frac{A_s f_y}{t l_w f'_m} \quad [9-36]$$

$$\beta = \frac{P_n}{t l_w f'_m} \quad [9-37]$$

9.7.7 Cuantía máxima de acero en muros

- El procedimiento para calcular la cuantía máxima de acero de refuerzo es similar al que se realiza para las vigas, pilares y columnas.
- Para muros sujetos a fuerzas paralelas a su plano y $M/Vd \geq 1.0$, la distribución de deformaciones unitarias en la sección considerada se debe suponer que varía linealmente desde un máximo, e_{mu} , en la fibra extrema en compresión hasta cuatro veces la deformación unitaria de cedencia del acero, f_y/E_s , en la capa de acero extrema en tracción.
- Para muros sujetos a fuerzas paralelas a su plano y $M/Vd < 1.0$, la distribución de deformaciones unitarias en la sección considerada se debe suponer que varía linealmente desde un máximo, e_{mu} , en la fibra extrema en compresión hasta 1.5 veces la deformación unitaria de cedencia del acero, f_y/E_s , en la capa de acero extrema en tracción.

9.7.8 Tipos de muros

9.7.8.1 Muros no rectangulares

Se trata de muros con sección en forma de “I, C o Z”; es decir, muros con alas en sus dos extremos. También se consideran dentro de esta categoría los muros en forma de “L o T” que poseen solo un ala en uno de sus extremos.

Los muros en este último grupo (con forma de “L o T”) poseen una *ductilidad* muy reducida cuando el alma está en compresión por lo que siempre se deben diseñar para una respuesta elástica. Alternativamente, si se desea obviar esta condición, se puede colocar un elemento de concreto reforzado y bien confinado en el extremo no alado.

9.7.8.2 Muros rectangulares

Se trata de muros que no poseen alas en sus extremos. Estos muros pueden ser confinados en sus extremos por medio de placas, aros u otros sistemas de confinamiento para *mampostería* igualmente efectivos, en una distancia igual a 60 cm, el 10% de la longitud del muro o el 70% de la profundidad del bloque de compresión, el mayor valor.

9.7.9 Ductilidad local

Para definir la ductilidad local de los muros se debe seguir los criterios mostrados en la tabla 9.4.

TABLA 9.4 Valores de ductilidad local para muros de mampostería.

Tipo de muro	Características	Ductilidad local
Alados en forma de I, C o Z	Bloque de compresión dentro del ala	Óptima
Alados en forma de I, C o Z	Bloque de compresión penetrando el alma	Moderada
Muros en forma de L o T	Si el extremo no alado es confinado con un elemento de concreto reforzado	Moderada
Muros en forma de L o T	Si el extremo no alado no es confinado con un elemento de concreto reforzado	Diseñar el muro para una respuesta elástica
Rectangulares	Con elementos de borde de concreto reforzado, placas o aros de confinamiento	Óptima
Rectangulares	Sin elementos de borde de concreto reforzado, placas o aros de confinamiento	Moderada

9.7.10 Relación altura/espesor

En los *muros de mampostería* con refuerzo integral, en ningún caso la *mampostería* puede tener una relación entre la altura libre y su espesor, mayor que 25 para edificaciones de tres pisos o menos, o de 16 para edificaciones de más de tres pisos. El espesor mínimo de la *mampostería* es de 12 cm.

Los límites indicados de la relación altura/espesor pueden ser superados en caso de que al diseñar se consideren los efectos de esbeltez incluidos en los artículos 9.8.3 y 9.8.5.

9.8 Muros con cargas perpendiculares a su plano

Los requisitos de esta sección se aplican para el diseño de *muros* con cargas perpendiculares a su plano (comportamiento de losas verticales).

9.8.1 Cuantía máxima de acero en flexión

El procedimiento para calcular la cuantía máxima de acero de refuerzo a tracción por flexión es similar al que se realiza para vigas, pilares y columnas,

estableciendo también una deformación en la capa de acero extrema en tracción de 1.5 veces la deformación unitaria de cedencia del acero, f_y/E_s .

9.8.2 Cálculos de momento y desplazamiento

Tanto el cálculo de momento como de desplazamiento a todo lo largo de esta sección se basan en la suposición de apoyos simples tanto arriba como abajo. Para otro tipo de condiciones de apoyo, los momentos y las deformaciones se deben calcular usando los principios establecidos de la mecánica.

9.8.3 Muros con una carga axial de $0.04 f'_m$ o menor

Los procedimientos descritos en esta sección, los cuales consideran los efectos de esbeltez por medio del cálculo del momento utilizando la combinación de carga axial y desplazamientos, deben ser utilizados cuando los esfuerzos de carga vertical en el punto de máximo momento no excedan $0.04 f'_m$ cuando son calculados con la siguiente ecuación. El valor de f'_m no debe exceder 210 kg/cm^2 .

$$\frac{P_w + P_f}{A_g} \leq 0.04 f'_m \quad [9-38]$$

Los *muros* deben tener un espesor mínimo de 12 cm.

El momento y carga axial requeridos se deben determinar a la mitad de la altura del *muro* y son los utilizados en el diseño. El momento factorizado, M_u , a la mitad de la altura del *muro* debe determinarse con la siguiente ecuación:

$$M_u = \frac{w_u h^2}{8} + P_{uf} \frac{e}{2} + P_u \Delta_u \quad [9-39]$$

donde:

Δ_u = desplazamiento a la mitad de la altura del *muro* debido a cargas factorizadas

$$P_u = P_{uw} + P_{uf} \quad [9-40]$$

La *resistencia de diseño* para este tipo de *muros* debe ser:

$$M_u \leq \phi M_n \quad [9-41]$$

donde:

$$M_n = A_{se} f_y (d - a/2) \quad [9-42]$$

$$A_{se} = \frac{(A_s f_y + P_u)}{f_y} \quad [9-43]$$

$$a = \frac{(P_u + A_s f_y)}{(0.85 f'_m b)} \quad [9-44]$$

9.8.4. Muros con una carga axial mayor que $0.04 f'_m$

Los procedimientos descritos en este inciso deben ser utilizados cuando los esfuerzos de carga vertical en el punto de máximo momento excedan $0.04 f'_m$ pero sean menores que $0.2 f'_m$ y con una razón de esbeltez h/t que no exceda 30.

La resistencia provista por la sección transversal del muro en términos de carga axial, cortante y momento debe ser calculada como la resistencia nominal multiplicada por el factor de reducción aplicable, ϕ , especificado en la tabla 9.1.

La resistencia nominal a cortante debe ser determinada por la siguiente ecuación:

$$V_n = 0.53 A_{mv} \sqrt{f'_m} \quad [9-45]$$

9.8.5 Diseño por desplazamiento

El desplazamiento a media altura, Δ_s , bajo cargas de servicio laterales y verticales (sin factorizar) debe estar limitado por la siguiente expresión:

$$\Delta_s = 0.007h \quad [9-46]$$

Los efectos $P\Delta$ se deben incluir en el cálculo del desplazamiento. El desplazamiento a media altura se debe calcular con las siguientes ecuaciones:

para $M_{ser} \leq M_{cr}$

$$\Delta_s = \frac{5M_{ser} h^2}{48E_m I_g} \quad [9-47]$$

para $M_{cr} < M_{ser} < M_n$

$$\Delta_s = \frac{5M_{cr} h^2}{48E_m I_g} + \frac{5(M_{ser} - M_{cr}) h^2}{48E_m I_{cr}} \quad [9-48]$$

El momento de agrietamiento del muro se calcula con la siguiente ecuación:

$$M_{cr} = S f_r \quad [9-49]$$

El módulo de ruptura, f_r , se calcula como sigue:

Para mampostería totalmente rellena,

$$f_r = 1.06\sqrt{f'_m}, 15 \text{ kg/cm}^2 \text{ como máximo.} \quad [9-50]$$

Para *mampostería* parcialmente rellena,

$$f_r = 0.67\sqrt{f'_m}, 9 \text{ kg/cm}^2 \text{ como máximo.} \quad [9-51]$$

9.9 Muros de mampostería confinada

Las disposiciones de este artículo se aplican a aquellos casos en que los paños de mampostería están ligados a marcos de concreto para una interacción completa.

9.9.1 Alcance

Se distinguen dos tipos de muros de mampostería confinada: muros donde el paño de mampostería se construye primero y luego las columnas y vigas son construidas usando los bordes del paño de mampostería como encofrado, y muros donde los marcos son construidos de primero y posteriormente se coloca la mampostería asegurando el mejor contacto posible entre ellos. Los primeros se denominan muros de mampostería con bordes de concreto y los segundos se denominan muros de marcos rellenos con mampostería.

9.9.2 Muro estructural

Para que un muro de mampostería confinada se considere como un muro estructural no debe tener ningún tipo de aberturas.

9.9.3 Paño de mampostería y elementos de confinamiento

En ambos casos el paño de mampostería debe tener refuerzo integral, tanto para resistir los esfuerzos de flexión y cortante en el plano del muro, como la flexión y cortante causadas por las fuerzas de inercia normales a ese plano. El refuerzo mínimo en el paño de mampostería es el especificado en los incisos 9.3.3(b) y (c).

Las características mínimas de los elementos de confinamiento son las siguientes:

Espesor mínimo: el espesor de la mampostería.

Ancho mínimo del elemento confinante: 20 cm para edificios de dos pisos y 40 cm para edificios de más de dos pisos.

El refuerzo mínimo es 4 varillas deformadas #3 longitudinales y aros transversales #2 cada 20 cm. Todas las varillas deben estar debidamente ancladas en sus extremos mediante los ganchos estándar apropiados y

cumplir con las longitudes de anclaje para elementos de concreto según el capítulo 8.

El recubrimiento mínimo medido al borde exterior de los aros es de 2.5 cm.

Las longitudes de traslape deben ser de 52 diámetros a menos que un cálculo detallado indique una longitud menor. Los aros deben estar separados no más de 10 cm en toda la longitud de traslape.

La resistencia mínima del concreto debe ser $f'_c = 210 \text{ kg/cm}^2$ medida en cilindros de 15 por 30 cm a los 28 días.

Los muros de mampostería confinada en ningún caso pueden tener una relación entre la altura libre efectiva del muro y su espesor mayor que 25 para edificios de tres pisos o menos y 16 para edificios de más de tres pisos. El espesor mínimo de la mampostería es de 12 cm.

Para muros de ductilidad moderada la extensión vertical de la zona potencial de formación de la rótula plástica desde la sección crítica debe ser la mayor entre:

La longitud de la pared en el plano de las fuerzas sísmicas, l_w .

Una sexta parte del claro libre, L_n .

80 cm.

Todas las celdas deben rellenarse con concreto en la zona de posibles rótulas plásticas, excepto en edificios y casas de tres pisos o menos donde V_n sea menor que 3 kg/cm^2 .

En las zonas de formación de rótulas plásticas el espesor de la pared en la zona localizada en la mitad extrema de la zona de compresión debe ser como mínimo igual a $0.042 L_n$ para edificios de dos pisos y $0.05 L_n$ para edificios de más de dos pisos, donde L_n es el claro libre vertical no soportado de pared, siempre y cuando:

c sea menor o igual a $4b$.

c sea menor o igual a $0.3 l_w$.

c sea menor o igual a $6b$ desde el borde interno de una pared con retorno no menor que $0.2 L_n$.

Si no se cumple lo anterior, para edificios de más de dos pisos debe usarse un espesor de pared mínimo de $0.075 L_n$.

Fuera de las zonas de rótulas plásticas puede usarse $0.042 L_n$ para edificios hasta dos pisos y $0.05 L_n$ para edificios de más de dos pisos, independientemente del valor de c .

La longitud mínima de la pared estructural es de 80 cm.

Como máximo, el 60% del refuerzo vertical debe estar concentrado en las columnas de concreto y el resto colocado uniformemente distribuido en

la pared. La separación máxima del refuerzo vertical en la zona de rótulas plásticas es 60 cm.

El espaciamiento máximo del refuerzo horizontal en la zona de formación de rótulas plásticas es de 60 cm en edificios de hasta tres pisos y de 40 cm en edificios de más de tres pisos. El refuerzo horizontal no debe tener traslapos en muros de menos de 4 metros de longitud. El refuerzo horizontal no debe traslaparse en los 150 cm extremos de la pared. Asimismo no debe traslaparse más del 50 % del refuerzo horizontal en una misma sección vertical.

En todos los casos y para la condición de carga más crítica la profundidad del eje neutro c debe ser menor que $0.50 l_w$.

Se debe colocar como mínimo el siguiente confinamiento en los elementos verticales de concreto en las zonas de posible formación de las rótulas plásticas: #2 a cada 10 cm para edificios de hasta tres pisos y #3 a cada 10 cm para edificios de más de tres pisos.

En otras zonas debe usarse como mínimo aros #2 a cada 20 cm en edificios de tres pisos o menos y #3 a cada 20 cm en edificios de más de tres pisos.

9.9.4 Muros de mampostería con bordes de concreto

Se deben diseñar conforme al artículo 9.7 excepto en los criterios para definir la ductilidad local. La cantidad de refuerzo vertical en los bordes de concreto no debe concentrar más del 60% del área de acero en esa dirección. Para efectos de calcular el momento de inercia de la sección se debe considerar la sección transformada del área de concreto. Este tipo de muro se considera de ductilidad moderada. Se puede considerar de ductilidad local óptima si además se cumple con lo indicado en el inciso 9.9.6.

9.9.5 Muros de marcos rellenos con mampostería

Para tomar en cuenta el efecto de la degradación de la rigidez de la mampostería por los agrietamientos producidos por la demanda sísmica, se puede utilizar el modelo de un marco arriostrado con un puntal de compresión (marco equivalente) usando:

$$w = 0.25d_m \quad [9-52]$$

donde d_m = longitud de la diagonal y w su ancho.

El diseño *sismorresistente* de muros de mampostería confinada de *marcos rellenos* debe contemplar los siguientes posibles modos de falla:

- a) Cedencia del acero longitudinal de la columna en tracción debido al volcamiento. El marco relleno se comporta como un muro en voladizo, donde las columnas actúan como las alas de una sección compuesta.

Para flexocompresión se debe construir el diagrama de interacción de la sección compuesta.

- b) Deslizamiento debido a falla por cortante en los planos horizontales de unión de las unidades de mampostería. En este caso el valor de V_u debe calcularse para una ductilidad igual a 1 o multiplicando el cortante correspondiente a la capacidad en flexión a la cedencia del acero por 1.25, el que sea menor. Se debe cumplir $V_u \leq \phi V_m$ donde:

$$V_m = \left(\frac{0.03f'_m l_m t}{1 - 0.30 \frac{h_m}{l_m}} \right) + \frac{2}{h_e} (M_{ct} + M_{cc}) + A_s f_y \quad [9-53]$$

donde M_{ct} y M_{cc} son los momentos flectores a la cedencia del acero de las columnas de tracción y compresión e incluyen los efectos de carga axial debidos a cargas gravitacionales o momentos de volcamiento. $A_s f_y$ corresponde al cortante por fricción del acero vertical en el paño de bloques.

- c) Agrietamiento por tracción diagonal del paño de mampostería seguida de la falla por compresión diagonal del puntal. El puntal de compresión debe cumplir con las siguientes ecuaciones:

$$P_{ud} \leq \phi P_{nd} \quad [9-54]$$

$$P_{ud} = \frac{d_m}{l_m} V_u \quad [9-55]$$

$$P_{nd} = 0.8 (0.85f'_m A_e) R_e \quad [9-56]$$

$$R_e = 1 - \left(\frac{d_m}{40t} \right)^3, \text{ debe ser mayor que cero} \quad [9-57]$$

$$A_e = \frac{d_m}{5} t_e \quad [9-58]$$

donde:

$\phi = 0.60$ para mampostería clase A,

$\phi = 0.55$ para mampostería clase B.

En este caso el valor de V_u debe calcularse con el valor obtenido en el análisis para una ductilidad igual a 1 o multiplicando el cortante correspondiente a la capacidad en flexión a la cedencia del acero por 1.25, el que sea menor.

Adicionalmente, debe verificarse que el paño del muro enmarcado por las vigas y columnas de confinamiento no falle por aplastamiento en el extremo del puntal en la llegada a la unión viga-columna.

- d) Falla en flexión o cortante en las columnas o vigas confinantes. Los elementos del marco equivalente arriostrado deben ser diseñados conforme al capítulo 8, con excepción de las dimensiones mínimas de los elementos.

Los factores ϕ de reducción de capacidad son los mismos indicados en la tabla 9.1. El *sistema sismorresistente* puede ser considerado con ductilidad local moderada. Si además cumple con lo indicado en el inciso 9.9.6 se puede considerar con ductilidad local óptima.

9.9.6 Requisitos para la ductilidad local óptima

El muro debe ser diseñado para el valor menor de los siguientes: un cortante que corresponda a 1.5 la capacidad en flexión de la sección a la cedencia del acero o 1.8 veces el cortante indicado por el análisis o las fuerzas de diseño para ductilidad igual a 1.

La extensión vertical de la zona potencial de formación de la rótula plástica desde la sección crítica debe ser la mayor entre:

La longitud de la pared en el plano de las fuerzas sísmicas, l_w .

Una sexta parte del claro libre L_n .

80 cm.

Todas las celdas deben rellenarse con concreto en la zona de posibles rótulas plásticas, excepto en edificios y casas de tres pisos o menos donde V_n sea menor que 3 kg/cm².

En las zonas de formación de rótulas plásticas el espesor de la pared en la zona localizada en la mitad extrema de la zona de compresión debe ser como mínimo igual a 0.042 L_n para edificios de dos pisos y 0.05 L_n para edificios de más de dos pisos, donde L_n es el claro libre no soportado de pared, siempre y cuando:

c sea menor o igual a $4b$.

c sea menor o igual a 0.30 l_w .

c sea menor o igual a $6b$ desde el borde interno de una pared con retorno no menor que 0.2 L_n .

Si no se cumple lo anterior, para edificios de más de dos pisos debe usarse un espesor de pared mínimo de 0.075 L_n .

Fuera de las zonas de rótula plástica puede usarse $0.042 L_n$ para edificios hasta de dos pisos y $0.05 L_n$ para más de dos pisos independientemente del valor de c .

La longitud mínima de la pared estructural es de 80 cm.

Como máximo el 50% del refuerzo vertical debe estar concentrado en las columnas de concreto y el resto colocado uniformemente distribuido en la pared. La separación máxima del refuerzo vertical en la zona de rótulas plásticas debe ser 40 cm.

El espaciamiento máximo del refuerzo horizontal en la zona de formación de rótulas plásticas debe ser de 40 cm en edificios de hasta tres pisos y de 20 cm en edificios de más de tres pisos. El refuerzo horizontal no debe tener traslapos en muros de 6 m o menos de longitud; para longitudes de más de 6 m no debe traslaparse dentro de los 200 cm extremos de la pared. No debe traslaparse más del 50 % del refuerzo horizontal en una misma sección.

En todos los casos y para la condición de carga más crítica la profundidad del eje neutro c debe ser menor que $0.40 l_w$.

Se debe colocar como mínimo el siguiente confinamiento en los elementos verticales de concreto:

Cuando el esfuerzo máximo en compresión, calculado para las cargas factorizadas y las cargas de sismo en su condición más crítica con un modelo linealmente elástico y las propiedades de la sección bruta, sea menor que $0.20 f'_c$ se deben usar aros #2 a cada 10 cm para edificios de hasta dos pisos y #3 a cada 10 cm para edificios de más de dos pisos.

Cuando el esfuerzo máximo sea mayor que $0.20 f'_c$ se debe usar un área de refuerzo transversal dado por

$$A_{sh} = \frac{0.3sh_c f'_c}{f_{yh}} \left(\frac{A_g}{A_c} - 1 \right) \quad [9-59]$$

$$A_{sh} = \frac{0.09sh_c f'_c}{f_{yh}} \quad [9-60]$$

Cuando el esfuerzo máximo sea menor que $0.15 f'_c$ se deben usar como mínimo aros #2 a cada 10 cm para edificios de hasta dos pisos y #3 a cada 10 cm para edificios de más de dos pisos.



Requisitos para acero estructural

10.1 Requisitos generales

10.1.1 Generalidades

Las disposiciones sísmicas establecidas en este capítulo rigen el diseño, la fabricación y erección de elementos, componentes y uniones de acero que formen parte de los *sistemas resistentes* de las edificaciones.

Para estructuras con elementos *sismorresistentes a base de perfiles y placas de acero estructural* se utiliza el método de diseño por factores de carga y resistencia (LRFD); alternativamente, estas estructuras pueden proporcionarse utilizando la metodología de diseño plástico. Para estructuras con elementos *sismorresistentes a base de perfiles de acero laminado en frío con secciones esbeltas* se utiliza el método de diseño por factores de carga y resistencia (LRFD). En ambos casos se debe satisfacer los requisitos aplicables de las especificaciones del Instituto Americano de Construcción de Acero (American Institute of Steel Construction, AISC), del Instituto Americano de Hierro y Acero (American Iron and Steel Institute, AISI) y de la Sociedad Americana de Soldadura (American Welding Society, AWS) (referencias 1 a 8), excepto donde sean modificadas por disposiciones de este código.

Las referencias que se hacen se basan en la bibliografía indicada en este capítulo. Los *sistemas sismorresistentes* utilizados en este capítulo se presentan en la tabla 10.5.

Es recomendable que las estructuras de acero diseñadas según estas disposiciones cumplan adicionalmente con las condiciones de servicio y control de vibraciones que se establecen en las referencias del inciso 10.1.2.

10.1.2 Referencias

- 1- ANSI/AISC 360-10 Specification for Structural Steel Buildings, American Institute of Steel Construction (AISC).
- 2-ANSI/AISC 358-10 Prequalified Connections for Special and Intermediate Steel Moment Frames for Seismic Applications, American Institute of Steel Construction (AISC).
- 3- ANSI/AISC 341-10 Seismic Provisions for Structural Steel Buildings, American Institute of Steel Construction (AISC).
- 4- ANSI S100-2007 North American Specification for the Design of Cold-Formed Steel Structural Members, American Iron and Steel Institute (AISI).
- 5- AWS D1.1/D1.1M:2008 Structural Welding Code - Steel, American Welding Society (AWS).
- 6- AWS D1.3/D1.3M:2008 Structural Welding Code - Sheet Steel, American Welding Society (AWS).
- 7- AWS D1.4/D.14M:2005 Structural Welding Code Reinforcing Steel, American Welding Society (AWS)
- 8- AWS D1.8/D1.8M:2009 Structural Welding Code - Seismic Supplement, American Welding Society (AWS)
- 9- Specification for Structural Joints Using ASTM A 325 or A 490 Bolts, Research Council on Structural Connections, 2004.

10.1.3 Materiales

10.1.3.1 Especificaciones de materiales

- a. Los aceros para la fabricación de *perfiles y placas de acero estructural* utilizados en elementos, componentes y uniones de los *sistemas sismorresistentes* deben satisfacer una de las siguientes especificaciones de la Sociedad Americana para Pruebas y Materiales (American Society for Testing and Materials, ASTM) en su última revisión: A36, A53, A500 (grado B o C), A501, A529, A572 (grado 42, 50 o 55), A588, A913 (grado 50, 60 o 65), A992, A1011 (grado 55), A1043 o especificaciones equivalentes internacionalmente reconocidas. Asimismo, las placas de asiento de las columnas deben satisfacer alguna de las especificaciones anteriores o la especificación ASTM A283 grado D.

- b. Los pernos y accesorios de conexión de los *sistemas sismorresistentes* deben satisfacer una de las siguientes especificaciones de la ASTM: A325, F1852, A490 o F2280. Los pernos de anclaje de los *sistemas sismorresistentes* deben satisfacer la especificación ASTM F1554 o, en su defecto, podrían utilizarse materiales permitidos por la referencia 1 o similares.
- c. Los aceros para la fabricación de *perfiles laminados en frío* utilizados en elementos, componentes y uniones de los *sistemas sismorresistentes* deben satisfacer una de las siguientes especificaciones de la ASTM en su última revisión: A36, A500 (grado B o C), A529, A570, A572 (grado 42, 50 o 55), A606, A607, A611 (grados A, B, C y D), A653, A715, A792, A875, A1003, A1008, A1011, JIS G3132 SPHT-2 o especificaciones equivalentes internacionalmente reconocidas.
- d. Los aceros para la fabricación de *perfiles laminados en frío* utilizados en elementos, componentes y uniones de los *sistemas sismorresistentes* deben satisfacer los siguientes requisitos de ductilidad:
- La relación entre el esfuerzo último y el esfuerzo de cedencia del acero no puede ser menor que 1.08.
 - La elongación total de probetas no debe ser menor que 10% en una longitud de medición de 50 mm, o no debe ser menor que 7% en una longitud de medición de 200 mm, según la norma ASTM A370.

10.1.3.2 Resistencia esperada del material

En este capítulo, para la determinación de la capacidad requerida de *elementos, componentes o uniones*, se toma el *esfuerzo de cedencia esperado*, F_{ye} , o el *esfuerzo en tracción esperado*, F_{te} , del material, como:

$$F_{ye} = R_y F_y \quad [10-1]$$

$$F_{te} = R_t F_u \quad [10-2]$$

donde F_y es el esfuerzo de cedencia en tracción mínimo especificado del acero utilizado y F_u es el esfuerzo último en tracción. El valor de R_y es la razón entre el esfuerzo de cedencia esperado y el valor mínimo especificado. El valor de R_t es la razón entre el esfuerzo último esperado y el valor mínimo especificado. Estos valores pueden ser determinados experimentalmente según la norma ASTM A370 con una muestra representativa o, en su defecto, se pueden utilizar los indicados en la tabla 10.1.

TABLA 10.1. Valores R_y y R_t para diferentes tipos de acero.

Uso del elemento	R_y	R_t
Elementos fabricados a partir de placas		
ASTM A36	1.3	1.2
ASTM A1043 grado 36	1.3	1.1
ASTM A1011 HSLAS grado 55	1.1	1.1
ASTM A572 grado 42	1.3	1.0
ASTM A572 grado 50 o 55	1.1	1.2
ASTM 1043	1.2	1.1
Secciones laminadas en caliente y barras		
ASTM A36	1.5	1.2
ASTM A1043	1.3	1.1
ASTM A572 grado 50 o 55, ASTM 913 grado 50, 60 o 65, ASTM A588, ASTM A992	1.1	1.1
ASTM A1043 grado 50	1.2	1.1
ASTM A529 grado 50	1.2	1.2
ASTM A529 grado 55	1.1	1.2
Secciones tipo cajón (HSS)		
ASTM A500 (grados B o C), ASTM A501	1.4	1.3
Tubos circulares		
ASTM A53	1.6	1.2
Elementos de acero laminado en frío		
ASTM A606, ASTM A653, ASTM A792, ASTM A875, ASTM A1003, ASTM A1008, ASTM A1011:		
$F_y < 37\text{ksi}$	1.5	1.2
$37\text{ksi} < F_y < 40\text{ksi}$	1.4	1.1
$40\text{ksi} < F_y < 50\text{ksi}$	1.3	1.1
$F_y > 50\text{ksi}$	1.1	1.1
JIS G3132 SPHT-2	1.6	1.2

Para otros aceros no mencionados en la tabla 10.1 el valor de R_y y R_t se debe determinar mediante ensayos de laboratorio según la norma ASTM A370 con una muestra representativa.

10.1.3.3 Secciones pesadas que forman parte del sistema sismorresistente

Los perfiles de acero cuyas alas tengan un espesor igual o mayor que 38 mm, deben cumplir con las disposiciones de la sección A3.1c de la referencia 1 y deben tener una tenacidad mínima de Charpy (CVN) de 276 kg-cm a 21°C.

Las placas de acero con espesor igual o mayor que 50 mm deben cumplir con las disposiciones de la sección A3.1c de la referencia 1 y deben tener

una tenacidad mínima de Charpy (CVN) de 276 kg-cm a 21°C, cuando sean utilizadas en las siguientes aplicaciones:

- a. Elementos estructurales fabricados a partir de placas.
- b. Placas de conexión donde se espera la ocurrencia de deformaciones inelásticas durante el sismo.

10.1.3.4 Consumibles para soldadura

- a. Soldaduras de los *sistemas sismorresistentes*

Todas las soldaduras que sean parte del *sistema sismorresistente* deben ser ejecutadas con material de aporte que cumpla con las propiedades mecánicas de la tabla 10.2 y cuyo contenido de hidrógeno haya sido evaluado según los requisitos de prueba de la referencia 8.

Tabla 10.2. Propiedades mecánicas para material de aporte en soldaduras del *sistema sismorresistente*.

Propiedades	Clasificación del material de aporte	
	Grado 70 (4900 kg/cm ²)	Grado 80 (5600 kg/cm ²)
Esfuerzo de cedencia, F_y (kg/cm ²)	4060 mín.	4760 mín.
Esfuerzo último, F_u (kg/cm ²)	4900 mín.	5600 mín.
Elongación (%)	22 mín.	19 mín.
Tenacidad de Charpy CVN	276 kg-cm (mín.) a -18°C	

Para demostrar que el material de aporte cumple con los requisitos anteriores, el fabricante de la estructura metálica debe someter para aprobación los certificados de conformidad del proveedor de los electrodos. No se requiere realizar pruebas de laboratorio adicionales, a menos que el inspector lo considere necesario.

- b. Soldaduras críticas por demanda

Todas las soldaduras que sean parte del *sistema sismorresistente* y que sean clasificadas como *soldaduras críticas por demanda*, deben ser ejecutadas con material de aporte que cumpla con las propiedades mecánicas de la tabla 10.3.

Tabla 10.3. Propiedades mecánicas para material de aporte en soldaduras críticas por demanda.

Propiedades	Clasificación del material de aporte	
	Grado 70 (4900kg/cm ²)	Grado 80 (5600kg/cm ²)
Esfuerzo de cedencia, F_y (kg/cm ²)	4060 mín.	4760 mín.
Esfuerzo último, F_u (kg/cm ²)	4900 mín.	5600 mín.
Elongación (%)	22 mín.	19 mín.
Tenacidad de Charpy CVN	552 kg-cm (mín.) a -18°C	

Nota: Estas propiedades deben ser determinadas a partir de ensayos de envolvente de calor de aporte congruentes con las disposiciones del anexo A de la referencia 8. Estos ensayos pueden ser realizados por el fabricante de los electrodos, por el fabricante de la estructura metálica o por terceros aprobados por el inspector.

Para demostrar que el material de aporte cumple con los requisitos anteriores, el fabricante de la estructura metálica debe someter para aprobación uno de los siguientes documentos:

1. Los certificados de conformidad del proveedor de los electrodos.
2. Los informes de resultados de los ensayos realizados.

No se requiere realizar pruebas de laboratorio adicionales, a menos que el inspector lo considere necesario.

Cuando se utilice alguno de los electrodos indicados en la tabla 10.4, no es necesario demostrar mediante ensayos especiales que el material de aporte cumple con los requisitos de la tabla 10.3. Se considera suficiente la presentación de los certificados de conformidad del proveedor de los electrodos.

Tabla 10.4. Electrodo eximidos de ensayos especiales.

Proceso de soldadura	Tipo de electrodo
SMAW	E7018
	E7018-X
	E7018-C3L
GMAW	Electrodos sólidos
	Electrodos compuestos

Nota: En la sección 6.3 de la referencia 8 se especifican las excepciones para otros procesos de soldadura y tipos de electrodos diferentes a los mencionados en esta tabla.

c. Soldaduras críticas por demanda en bajas temperaturas

Cuando la temperatura mínima de servicio esperada (TMSE) del *sistema sismorresistente* sea inferior a +10°C, se deben realizar los ensayos de envolvente de calor de aporte (según anexo A de la referencia 8) para todos los tipos de electrodos utilizados en las *soldaduras críticas por demanda*.

En estos casos, el fabricante debe demostrar que los electrodos cumplen con las propiedades de la tabla 10.3, mediante la presentación de uno de los siguientes documentos:

1. Los certificados de conformidad del proveedor de los electrodos, con indicación del resultado de los ensayos especiales.
2. Los informes de resultados de los ensayos realizados.

d. Uniformidad del material de aporte

Para garantizar la uniformidad del material de aporte utilizado en las *soldaduras críticas por demanda*, todos los electrodos deben ser del mismo fabricante y proveedor. No se permite el uso de electrodos distintos en una misma soldadura.

10.1.4 Planos y especificaciones

10.1.4.1 Generalidades

Adicionalmente a las disposiciones del capítulo 16, los planos y los dibujos de la edificación deben mostrar la totalidad del sistema estructural, con las dimensiones, las secciones y la ubicación de todos los *elementos, componentes y uniones*, así como los siguientes detalles:

- a. Indicación de los *sistemas sismorresistentes*.
- b. Identificación de los elementos y conexiones que forman parte de los *sistemas sismorresistentes*.
- c. Ubicación y dimensiones de las *zonas protegidas*.

10.1.4.2 Construcción en acero

Adicionalmente a los requisitos indicados en 10.1.4.1, se debe indicar en los planos y dibujos de la edificación los siguientes requisitos donde corresponda:

- a. Configuración de las uniones.
- b. Especificación de los materiales de unión y sus dimensiones.
- c. Ubicación de las *soldaduras críticas por demanda*.
- d. Ubicaciones donde es requerido remover el respaldo de soldadura.

- e. Ubicación donde es requerida soldadura de filete cuando no se remuevan los respaldos de soldadura.
- f. Ubicación donde es requerido reforzar soldaduras de penetración con soldaduras de filete.
- g. Ubicación donde es requerido remover las placas de extensión de la soldadura.
- h. Ubicación de empalmes donde es requerido realizar transiciones graduales.
- i. Geometría de perforación de acceso.
- j. Cualquier otra información relevante o indicaciones que sean esenciales y que tengan que ser del conocimiento del profesional inspector.

10.1.4.3 Planos de taller

Los componentes de edificaciones que formen parte de los *sistemas sísmorresistentes*, deben contar con sus respectivos planos de taller y montaje antes de proceder a su fabricación y erección. Es deber del profesional responsable de la construcción elaborar los planos de taller y montaje, pero es obligación del profesional responsable de la inspección verificar que contengan la información requerida en 10.1.4.1 y 10.1.4.2. Adicionalmente, cuando corresponda, estos planos deben mostrar la siguiente información:

- a. Planos de corte o despiece con sus tolerancias.
- b. Preparación de bordes para soldaduras.
- c. Ubicación de perforaciones para pernos.
- d. Ubicación de accesorios para montaje.
- e. Secuencia de armado y soldadura de piezas.
- f. Procedimiento, técnica y secuencia de soldadura.
- g. Preparación de superficie para pintura.
- h. Planos y secuencia de montaje.

10.2 Requisitos generales de diseño

10.2.1 Generalidades

En este artículo se incluyen los requisitos generales del diseño, la definición de cargas y las combinaciones de carga, la definición de *sistemas sísmorresistentes* y los fundamentos de análisis y diseño aplicables a las estructuras de acero.

10.2.2 Requisitos generales de diseño sísmico

La resistencia requerida por los *elementos, componentes y uniones* de acero de los *sistemas sismorresistentes* es determinada según la demanda sísmica y otros requisitos indicados en las disposiciones de los capítulos 3, 4, 5, 6 y 7 de este código. Las disposiciones relativas a los límites de altura, regularidad, desplazamientos y desplazamientos relativos entre niveles están contenidas en los capítulos 4 y 7.

10.2.3 Definición de cargas y combinaciones de carga

En la determinación de la demanda sísmica, cuando en este capítulo se especifique como carga sísmica amplificada, CS_a , esta se calcula como el producto de la carga sísmica, CS , y la sobrerresistencia, SR . En este caso, en las combinaciones de cargas [6-3] y [6-4], se utiliza CS_a en vez de CS .

Cuando se especifique en este capítulo, las cargas sísmicas derivadas del análisis deben ser sustituidas por las demandas esperadas producto del desarrollo de la capacidad de los elementos del *sistema sismorresistente*. En este caso, en las combinaciones de cargas [6-3] y [6-4], se utiliza esta demanda esperada en lugar de CS .

Otras disposiciones relativas a la resistencia requerida en diferentes tipos de *elementos, componentes y uniones* son establecidas en este capítulo.

10.2.4 Criterios de diseño

Para el diseño de estructuras con *elementos, componentes y uniones* de acero se utiliza el método de diseño por factores de carga y resistencia (LRFD).

10.2.4.1. Resistencia requerida

La resistencia requerida en los *elementos, componentes y uniones* de los *sistemas sismorresistentes* debe ser la mayor de:

- a. La carga última del análisis estructural determinada para las combinaciones de cargas [6-1] a [6-4].
- b. Cualquier otra resistencia requerida especificada en este capítulo, incluidas aquellas derivadas según los principios de diseño por capacidad.

10.2.4.2. Resistencia disponible

La resistencia disponible se define como la resistencia de diseño, ϕRn , donde Rn es la resistencia nominal. La resistencia disponible de los *elementos, componentes y uniones* debe ser determinada en conformidad con este capítulo.

10.2.4.3. Sistema estructural

El *sistema estructural* debe contener ejes de resistencia compuestos por marcos, marcos arriostrados, muros de corte o combinaciones de estos en cada dirección principal del sistema estructural, que cumplan con los requisitos indicados en la sección 2 de este código y de este capítulo según corresponda.

En los sistemas estructurales en acero se debe usar al menos uno de los *sistemas sismorresistentes* indicados en la tabla 10.5 o combinaciones entre ellos. En el caso de utilizar combinaciones de *sistemas sismorresistentes*, la ductilidad global asignada debe ser la menor de las ductilidades globales calculadas de forma independiente para cada *sistema sismorresistente*.

10.2.5 Ductilidad local de los diferentes tipos de sistemas sismorresistentes

Para determinar la *ductilidad global* de la estructura según las indicaciones dadas en la tabla 4.3, cada tipo de *sistema sismorresistente* tiene la *ductilidad local* indicada en la tabla 10.5.

10.2.6 Espesor mínimo para elementos del sistema sismorresistente

Las secciones utilizadas para fabricar los *elementos*, *componentes* y *uniones* de los *sistemas sismorresistentes* descritos en los artículos 10.5, 10.6, 10.7 y 10.8 deben tener un espesor mínimo de 3 mm.

Solo se pueden utilizar espesores menores que 3 mm cuando se cumplan todas las siguientes condiciones:

1. La capacidad del *sistema sismorresistente* está controlada por un estado límite dúctil en los *elementos*, *componentes* y *uniones*.
2. Se debe demostrar mediante ensayos experimentales que el uso de un espesor menor que 3 mm en los elementos del *sistema sismorresistente* no limita el desarrollo de la capacidad última requerida.
3. Las soldaduras de *elementos*, *componentes* y *uniones* de los *sistemas sismorresistentes* deben ser ejecutadas en ambientes controlados, con procesos de soldadura automática o semi-automática. Estos procesos de soldadura deberán cumplir con las disposiciones de la referencia 3. Además, se deben utilizar los detalles de soldadura precalificados indicados en la referencia 3, o en su defecto, se debe llevar a cabo los ensayos de precalificación según esta referencia.
4. Los *elementos*, *componentes* y *uniones* de los *sistemas sismorresistentes* deben ser fabricados cumpliendo con las disposiciones del artículo 10.9 Control de calidad.

Tabla 10.5. Ductilidad local según el tipo de *sistema sismorresistente*.

		Sistema	Ductilidad local	Ductilidad global asignada	Limitación en altura	Notas
Sistemas a base de elementos de acero estructural	Sistemas de marcos	OMF	-	1.5 o 1.0	Sí	Ver notas 1 y 2
		IMF	Moderada	Según tabla 4.3	Sí	Ver nota 3
		SMF	Óptima	Según tabla 4.3	No	-
		STMF	Óptima	Según tabla 4.3	No	-
	Sistemas arriostrados	OCBF	Moderada	1.5 o 1.0	Sí	Ver notas 1, 3 y 7
		SCBF	Óptima	Según tabla 4.3	No	Ver notas 5 y 7
		EBF	Óptima	Según tabla 4.3	No	Ver notas 6 y 7
		SPSW	Óptima	Según tabla 4.3	No	Ver notas 6 y 7
Sistemas a base de elementos de acero laminado en frío con secciones esbeltas	Sin uniones precalificadas	Marcos y marcos arriostrados Tipo NP	-	1.0	Sí	Ver notas 1, 4 y 7
	Con uniones precalificadas	Marcos y marcos arriostrados Tipo P	-	1.5 o 1.0	Sí	Ver notas 1, 4 y 7

Notas:

- Según la tabla 4.3 los sistemas OMF, OCBF y tipo P tienen una ductilidad global asignada de 1.5, a menos que presenten una irregularidad severa, en cuyo caso la ductilidad global asignada es 1.0. Los sistemas Tipo NP tienen una ductilidad global asignada de 1.0.
- Las siguientes limitaciones y restricciones se aplican en sistemas a base de OMF:
 - Pueden ser utilizados en edificaciones de un solo nivel con una altura máxima de 18 m en su parte más alta y cuya carga permanente a nivel de techo no exceda 95 kg/m².
 - Pueden ser utilizados en edificaciones de varios niveles con una altura máxima de 10 m en su parte más alta, siempre y cuando la carga permanente de entrepiso y techo no exceda 95 kg/m².
- Las siguientes limitaciones y restricciones se aplican en sistemas a base de IMF y OCBF:
 - Pueden ser utilizados en edificaciones de un solo nivel con una altura máxima de 18 m en su parte más alta y cuya carga permanente a nivel de techo no exceda 95 kg/m².

- 3.2. Pueden ser utilizados en edificaciones de varios niveles con una altura máxima de 10 m en su parte más alta.
4. Los sistemas a base de perfiles de acero laminado en frío tipo P y tipo NP pueden ser utilizados únicamente en edificaciones de uno o dos niveles con una altura máxima de 10 m en su parte más alta y cuya carga permanente de entrepiso y techo no exceda 95 kg/m^2 .
5. La ductilidad global del sistema se asigna según la tabla 4.3. Sin embargo, para sistemas duales a base de SCBF la ductilidad *global* no puede ser mayor que 3.
6. Para la determinación de la ductilidad global asignada de sistemas tipo muro a base de EBF o SPSW, se permite utilizar las disposiciones para estructuras tipo dual de la tabla 4.3. En este caso rigen los desplazamientos límites de la tabla 7.2 correspondientes a estructuras duales.
7. Se prohíbe el uso de arriostramientos en "K" (ver figura 10.1) en cualquier sistema estructural arriostrado.

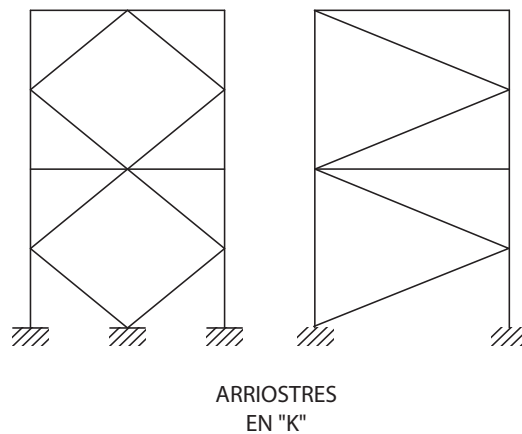


Fig. 10.1. Marcos arriostrados en "K", no permitidos por este código.

10.3 Análisis estructural

10.3.1 Requisitos generales

El análisis estructural para el diseño del *sistema sismorresistente* se debe realizar conforme se indica en el capítulo 7 de este código.

Cuando el diseño esté basado en análisis elásticos, las propiedades de rigidez de los elementos y componentes de acero deben basarse en las propiedades de la sección elástica. En aquellas secciones que puedan alcanzar pandeos locales se debe considerar los anchos efectivos para el cálculo de la sección efectiva elástica.

Cuando en el *sistema sismorresistente* se utilicen vigas de acero en sección compuesta con la losa de entrepiso, se debe considerar la sección agrietada cuando el concreto se encuentre en tracción y la sección completa cuando el concreto se encuentre en compresión.

10.3.2 Requisitos adicionales

En algunos tipos de *sistemas sismorresistentes* de acero se requieren análisis adicionales basados en principios de diseño por capacidad para determinar la resistencia requerida. Estos se detallan en las disposiciones de este capítulo para cada sistema en particular.

10.3.3 Análisis no lineal

El análisis no lineal debe ser realizado según los requisitos indicados en el inciso 7.7 de este código.

Los modelos para el análisis no lineal se basan en los mismos principios que se utilizan en los modelos de análisis elásticos de diseño. Adicionalmente se deben considerar las propiedades de resistencia y deformación de aquellas secciones sujetas a comportamiento inelástico.

En la determinación de las capacidades de cedencia de las secciones sujetas a comportamiento inelástico debe considerarse el esfuerzo de cedencia esperado, F_{ye} , tal como se define en 10.1.3.2. La capacidad de deformación inelástica de estas secciones es determinada por el análisis plástico de las mismas y en ningún caso puede exceder a las determinadas en este capítulo para los diferentes tipos de elementos y uniones.

En ningún caso se admiten desplazamientos que conduzcan al *sistema sismorresistente* a fuerzas laterales menores que el 80% de la fuerza lateral máxima.

10.4 Requisitos generales para el diseño de elementos y conexiones

10.4.1 Requisitos para elementos

Los elementos de *sistemas sismorresistentes* constituidos por *marcos*, *marcos arriostrados* y *muros estructurales* deben cumplir con las disposiciones de la referencia 1 y con lo estipulado en este capítulo.

10.4.1.1 Clasificación de elementos según su ductilidad

Los elementos que forman parte de los *sistemas sismorresistentes* que se espera desarrollen deformaciones inelásticas al ser sometidos al sismo de diseño son clasificados en este capítulo como *elementos con ductilidad moderada* o *elementos con ductilidad óptima*. En los casos en que se requiera para los sistemas definidos en los artículos 10.5, 10.6 y 10.7, los elementos deben cumplir lo indicado en este artículo.

a. Requisitos para elementos dúctiles

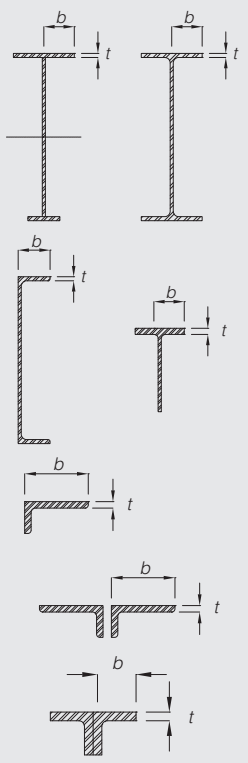
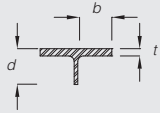
Las secciones estructurales que componen tanto los *elementos con ductilidad moderada* como los *elementos con ductilidad óptima* deben estar formadas por alas conectadas de forma continua al alma o almas.

b. Limitaciones en razón de esbeltez para secciones de acero

Para los elementos clasificados como *elementos con ductilidad moderada*, la razón de esbeltez de elementos en compresión no debe exceder la razón de esbeltez λ_{md} especificada en la tabla 10.6.

Para los elementos clasificados como *elementos con ductilidad óptima*, la razón de esbeltez de elementos en compresión no debe exceder la razón de esbeltez λ_{hd} especificada en la tabla 10.6.

TABLA 10.6. Razones de esbeltez por sismo, λ_{hd} y λ_{md} para elementos en compresión.

Tipo de elemento	Razón de esbeltez	Razón de esbeltez máxima		Ejemplo
		λ_{hd} Elementos con ductilidad óptima	λ_{md} Elementos con ductilidad moderada	
Elementos sin rigidizar Alas de secciones "I", canales o secciones "T" laminadas y secciones "I" soldadas a base de placas Alas de angulares simples o alas de angulares dobles con separadores Alas de angulares doble en contacto continuo	b/t	$0.30 \sqrt{\frac{E}{F_y}}$	$0.38 \sqrt{\frac{E}{F_y}}$	
	d/t	$0.30 \sqrt{\frac{E}{F_y}}^{[a]}$	$0.38 \sqrt{\frac{E}{F_y}}$	

Elementos rigidizados	Paredes de tubos rectangulares HSS	b/t			
	Alas de secciones "I" convertidas en sección rectangular y paredes de secciones tipo cajón soldadas a base de placas	b/t	$0.55 \sqrt{\frac{E}{F_y}}^{[b]}$	$0.64 \sqrt{\frac{E}{F_y}}^{[c]}$	
	Placas laterales de secciones "I" convertidas en secciones rectangulares y paredes de secciones tipo cajón soldadas a base de placas utilizadas como riostras diagonales	h/t			
Elementos rigidizados	Almas de secciones "I" laminadas y almas de secciones "I" soldadas a base de placas utilizadas como vigas o columnas	h/t_w	Para $C_a \leq 0.125$ $2.45 \sqrt{E/F_y} (1 - 0.93C_a)$	Para $C_a \leq 0.125$ $3.76 \sqrt{E/F_y} (1 - 2.75C_a)$	
	Placas laterales de secciones "I" convertidas en secciones rectangulares utilizadas como vigas o columnas	h/t	Para $C_a > 0.125$ $0.77 \sqrt{E/F_y} (2.93 - C_a)$ $\geq 1.49 \sqrt{E/F_y}$	Para $C_a > 0.125$ $1.12 \sqrt{E/F_y} (2.33 - C_a)$ $\geq 1.49 \sqrt{E/F_y}$	
	Almas de secciones tipo cajón soldadas a base de placas utilizados como vigas o columnas	h/t	Donde: $C_a = \frac{P_u}{\phi_b P_y}$	Donde: $C_a = \frac{P_u}{\phi_b P_y}$	
Elementos rigidizados	Almas de secciones "I" laminadas o soldadas a base de placas utilizadas como riostras diagonales	h/t_w	$1.49 \sqrt{\frac{E}{F_y}}$	$1.49 \sqrt{\frac{E}{F_y}}$	
	Paredes de tubos circulares tipo HSS	D/t	$0.038 \frac{E}{F_y}$	$0.044 \frac{E}{F_y}^{[e]}$	

- [a] Para elementos en compresión con sección tipo te, la relación de esbeltez del alma para elementos con ductilidad óptima se puede aumentar a $0.38\sqrt{E/F_y}$ si se cumplen todas las siguientes condiciones:
1. El pandeo del elemento en compresión se da.
 2. En las conexiones de ambos extremos del elemento, la carga axial se transfiere únicamente a la cara externa del ala de la "te"; de esta forma se genera una conexión excéntrica que reduce los esfuerzos de compresión en el extremo no arriostrado del alma de la "te".
- [b] La relación de esbeltez para alas de secciones tipo cajón soldadas a base de placas o formados a partir de una sección tipo I utilizadas como columnas en sistemas tipo SMF no debe exceder $0.6\sqrt{E/F_y}$.
- [c] La relación de esbeltez para paredes de secciones tubulares tipo HSS, alas de secciones tubulares formadas a partir de una sección I y alas de secciones tipo cajón soldadas a base de placas utilizadas como vigas o columnas no debe exceder $1.12\sqrt{E/F_y}$.
- [d] Para secciones tipo I utilizadas como vigas en sistemas SMF, donde C_a sea menor o igual que 0.125, la relación de esbeltez no debe exceder $2.45\sqrt{E/F_y}$. Para secciones tipo I utilizadas como vigas en sistemas IMF, donde C_a sea menor o igual que 0.125, la relación de esbeltez no debe exceder $3.76\sqrt{E/F_y}$.
- [e] La relación de esbeltez para secciones circulares tipo HSS de elementos utilizados como vigas o columnas no debe exceder $0.07\sqrt{E/F_y}$.

10.4.1.2 Arriostramiento para estabilidad de las vigas

En los casos que así se requiera, según lo indicado en los artículos 10.5, 10.6 y 10.7, se debe proveer arriostramiento para estabilidad a los elementos en flexión, con el propósito de limitar el pandeo lateral-torsional, tal y como se indica en este inciso.

a. Vigas con ductilidad moderada

El sistema de arriostramiento para vigas *con ductilidad moderada* debe cumplir con los siguientes requisitos:

1. Ambas alas de la viga deben arriostrarse lateralmente o la sección transversal de la viga debe arriostrarse contra la torsión.
2. El elemento que se utilice para arriostrar vigas contra pandeo lateral o torsional debe cumplir con los requisitos especificados en el apéndice 6 de la referencia 1, donde la capacidad esperada en flexión de la viga debe ser:

$$M_r = R_y Z F_y \quad [10-3]$$

3. El sistema de soporte en la viga debe tener una separación máxima de:

$$L_b = 0.17 r_y \frac{E}{F_y} \quad [10-4]$$

b. Vigas con ductilidad óptima

Adicionalmente a los requisitos (1) y (2) indicados en el inciso anterior, el sistema que arriestre una *viga con ductilidad óptima* debe tener una separación máxima de:

$$L_b = 0.086r_y \frac{E}{F_y} \quad [10-5]$$

c. Arriostramiento especial en zonas de rótula plástica

Adyacente a la zona donde se espere la formación de rótulas plásticas, según se requiera en los artículos 10.5, 10.6 y 10.7, se debe colocar arriostramiento especial, el cual debe cumplir con los siguientes requisitos:

1. Ambas alas de la viga deben arriostarse lateralmente o la sección transversal de la viga debe arriostarse contra la torsión.
2. La *capacidad requerida* del elemento propuesto como soporte lateral para cada ala adyacente a las rótulas plásticas debe ser:

$$P_u = 0.06R_y Z \frac{F_y}{h_o} \quad [10-6]$$

donde:

h_o = distancia entre los centroides de las alas.

La capacidad requerida del sistema de arriostramiento por torsión adyacente a las rótulas plásticas debe ser:

$$M_u = 0.06R_y Z F_y \quad [10-7]$$

3. La rigidez requerida del sistema de arriostramiento debe cumplir con los requisitos especificados en el apéndice 6 de la referencia 1 para sistemas de arriestre lateral o torsional para vigas con $C_d=1.0$ y donde la capacidad en flexión esperada de la viga debe ser:

$$M_u = R_y Z F_y \quad [10-8]$$

10.4.1.3 Zonas protegidas

Las discontinuidades producidas por procesos de fabricación o montaje o por otras causas son prohibidas en el área del elemento o conexión designada como *zona protegida* por este código o por la referencia 3. Para sus limitaciones véase el inciso l2.1 de la referencia 3.

Excepción: se permite el uso de conectores de cortante y otros aditamentos en las zonas protegidas en los casos en que así se indiquen en la referencia 3, o como se determine en la precalificación de la unión de acuerdo con la sección

K1, o como se determine en el programa de precalificación experimental de acuerdo con la sección K2 y K3 de la referencia 3.

10.4.1.4 Columnas

Las columnas de marcos, marcos arriostrados o muros estructurales deben satisfacer los requisitos especificados en este inciso.

a. Capacidad requerida

La capacidad requerida de las columnas de los *sistemas sismorresistentes* debe ser mayor que lo siguiente:

1. El efecto de la carga que resulte de los requisitos del análisis aplicable a cada sistema indicado en los artículos 10.5, 10.6 y 10.7.
2. La capacidad en compresión axial y la capacidad en tracción calculadas mediante las combinaciones de carga dadas por las ecuaciones [6-1] a [6-4]. Se permite desprestigiar los momentos aplicados en este cálculo siempre y cuando el momento aplicado no resulte de una carga aplicada entre puntos de apoyo lateral. La capacidad axial en compresión y la capacidad en tracción requeridas no es necesario que excedan ninguno de los siguientes:
 - i. La carga máxima transferida a la columna por el sistema, determinada según principios de diseño por capacidad que incluyen los efectos de la sobrerresistencia del material y el endurecimiento por deformación.
 - ii. Las fuerzas que correspondan a la resistencia de la fundación durante el levantamiento debido al volcamiento.

10.4.1.5 Diafragmas de entrepiso

El diseño de los diafragmas de entrepiso debe cumplir con los siguientes requisitos:

a. Transferencia de carga

Se deben proveer los detalles constructivos apropiados para transferir las cargas entre los diafragmas y los elementos de borde, elementos colectores y el sistema de vigas de entrepiso.

b. Capacidad nominal en cortante

La capacidad nominal en cortante en el plano del diafragma de entrepiso debe tomarse como la capacidad nominal en cortante del concreto reforzado en su sección de menor espesor, de acuerdo con el capítulo 8. Alternativamente, la capacidad nominal en cortante de un diafragma se podría determinar si se ejecutan pruebas experimentales que determinen su capacidad en cortante.

10.4.2 Conexiones

10.4.2.1 Generalidades

Las conexiones que sean parte de los *sistemas sismorresistentes* deben cumplir con los requisitos del capítulo J de la referencia 1 y con los requisitos adicionales que se indiquen en este inciso.

Los empalmes y las bases de columnas que no formen parte de los *sistemas sismorresistentes* deben cumplir con los requisitos indicados en los incisos 10.4.2.5(a), 10.4.2.5(c), 10.4.2.6.

Los elementos que sean parte de una conexión que se indique en este capítulo o en la referencia 2 deben cumplir con los requisitos indicados en el inciso 10.4.1.3 para las zonas protegidas.

10.4.2.2 Conexiones empernadas

Las conexiones empernadas deben cumplir con los siguientes requisitos:

- a. Todos los pernos deben instalarse como pernos de alta resistencia, pretensados según la referencia 1. Las superficies de contacto se deben preparar según se requiera para juntas por fricción clase A o mejores correspondientes a conexiones por fricción según lo que se indica en la sección J3.8 de la referencia 1.

Excepción: para los siguientes casos se permite aplicar un revestimiento de pintura a las superficies que forman parte de una conexión con un coeficiente de fricción menor que las juntas de deslizamiento crítico clase A:

1. En conexiones del tipo placa extrema que cumplan los requisitos indicados en el inciso 10.5.1, o en la referencia 2.
 2. En conexiones empernadas donde el efecto de las cargas sísmicas se transmita ya sea por tracción en los pernos o por compresión por aplastamiento, pero no por cortante en los pernos.
- b. Los orificios deben ser orificios estándar o de *ranura corta* con la ranura perpendicular a la carga aplicada.

Excepción: para las riostras en diagonal especificadas en los incisos 10.5, 10.6 y 10.7, se permite perforar *orificios con sobredimensión* en solo una de las placas de conexión, únicamente cuando la conexión sea diseñada como conexión por fricción para la capacidad requerida indicada en estos incisos.

La capacidad en cortante de las juntas empernadas que utilicen orificios estándar debe calcularse de acuerdo con lo especificado para el tipo de juntas por aplastamiento, conforme a lo indicado en las secciones J3.6 y J3.10 de la referencia 1. La capacidad nominal por aplastamiento en los orificios no debe ser mayor que $2.4dtF_u$.

- c. Los pernos no deben ser diseñados para tomar carga en combinación con soldaduras que se encuentren actuando en el mismo plano de falla.

10.4.2.3 Conexiones soldadas

Las conexiones soldadas deben diseñarse de acuerdo a lo especificado en el capítulo J de la referencia 1

10.4.2.4 Placas de continuidad y rigidizadores

El diseño de las placas de continuidad y los rigidizadores ubicados entre alas de secciones de acero laminadas en caliente debe contemplar que las longitudes de contacto a las alas y almas de los elementos se reducen por los cortes de esquina, según se muestra en la figura 10.2.

10.4.2.5 Empalmes de columnas

a. Ubicación de empalmes

Para todas las columnas de la edificación, incluidas aquellas que no son parte de los *sistemas sismorresistentes*, los empalmes de columnas deben estar ubicados como mínimo a 1.2 m de distancia de las conexiones viga-columna.

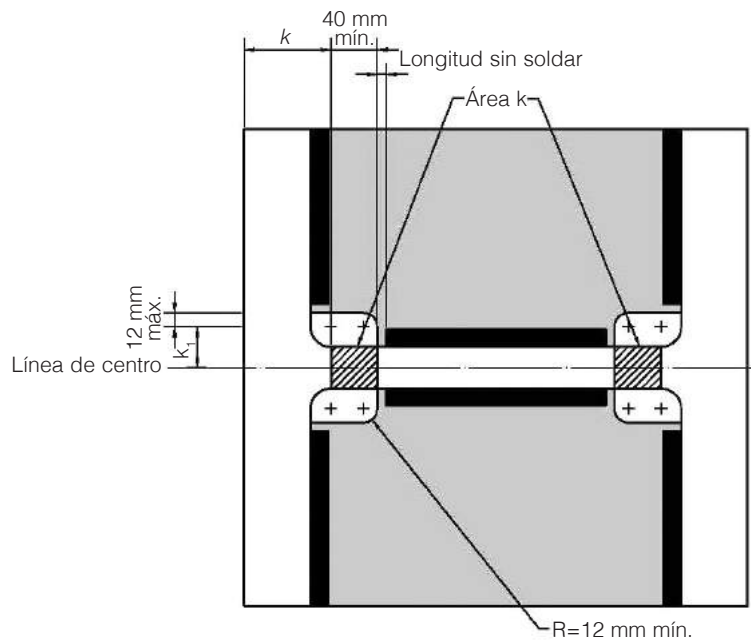
Excepciones:

1. Cuando la altura libre, H_L , entendida como la menor distancia entre el piso terminado y las alas inferiores de las vigas conectadas a la columna en el piso superior inmediato, sea menor que 2.4 m, los empalmes deben ubicarse en la mitad del claro libre.
2. Los empalmes de columnas con soldadura de penetración total, tanto en las alas como en las almas, pueden ubicarse más cerca de la unión viga-columna, pero no a menor distancia que la altura de la sección de la columna.

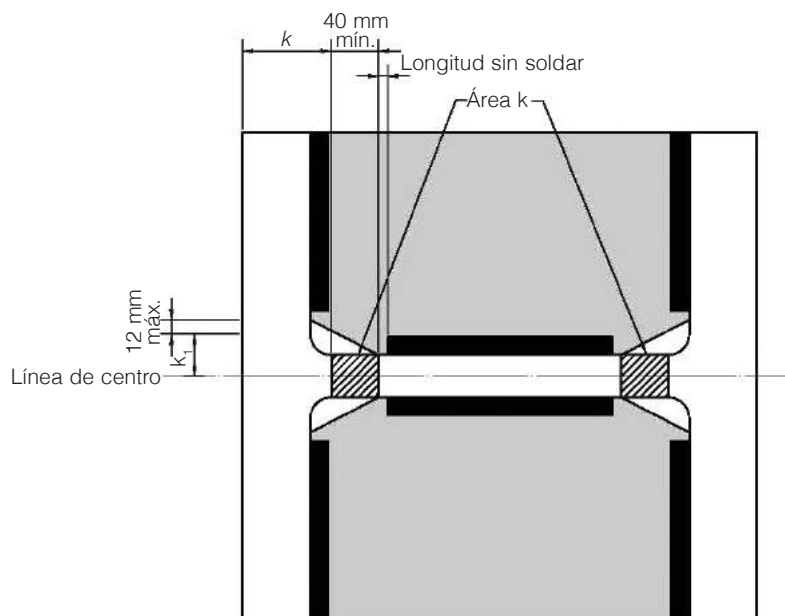
b. Capacidad requerida

La capacidad requerida para los empalmes de columnas en los *sistemas sismorresistentes*, debe ser la mayor de:

1. La capacidad requerida para las columnas, incluida la determinada según los artículos 10.5, 10.6 y 10.7 e inciso 10.4.1.4(a).
2. La capacidad requerida según las combinaciones de carga de las ecuaciones [6-1] a [6-4], incluyendo la carga sísmica amplificada, CS_a . Sin embargo, no es necesario que esta capacidad exceda la máxima demanda que pueda ser transferida al empalme por el sistema, determinada según los principios de diseño por capacidad.



Esquina curva



Esquina recta

Figura 10.2. Longitud de contacto reducida entre el rigidizador y el alma y las alas de la sección, producto del corte de esquina.

Los empalmes soldados en columnas donde cualquier parte de la columna está sujeta a un efecto de tracción neta según las combinaciones de carga (ecuaciones [6-3] y [6-4]) con la inclusión de CS_a deben cumplir con los siguientes requisitos:

- a. La capacidad disponible de uniones soldadas con soldadura de penetración parcial, debe ser al menos 200% de la capacidad requerida.
 - b. La capacidad mínima requerida de cada ala debe ser $0.5R_yF_yA_f$, donde R_yF_y es la capacidad esperada a cedencia del material de la columna y A_f es la menor área de las alas de las columnas conectadas.
 - c. Cuando se utilizan empalmes de tope con soldaduras de penetración total y los esfuerzos de tracción en cualquier punto del ala más pequeña excedan $0.30F_y$, se deben utilizar transiciones graduales entre las alas con espesor o ancho diferentes, según los requisitos de la cláusula 4.2 de la referencia 8.
- c. Capacidad requerida en cortante

Para todas las columnas del edificio, incluidas aquellas que no son parte de los *sistemas sismorresistentes*, la capacidad requerida en cortante en ambas direcciones ortogonales debe ser M_{pc} / H , donde M_{pc} es la menor capacidad plástica en flexión de las columnas en la dirección considerada, y H es la altura de piso a piso.

La capacidad requerida en cortante para los empalmes de las columnas de los *sistemas sismorresistentes* es la mayor entre la obtenida con el requisito anterior y la capacidad requerida según los incisos 10.4.2.5.(b)1 y 10.4.2.5.(b)2.

- d. Configuración de empalmes en acero estructural

Se permite que los empalmes en acero estructural sean totalmente empernados, totalmente soldados, o empernados en una columna y soldados en la otra. La configuración del empalme debe cumplir con todos los requisitos específicos indicados en los incisos 10.5, 10.6 o 10.7 según corresponda.

Cuando las columnas de los *sistemas sismorresistentes* usen empalmes empernados en el alma, se deben usar placas o canales en ambos lados del alma de la columna.

En los empalmes soldados que utilicen soldaduras con bisel, las *placas de extensión de soldaduras* deben ser removidas según la cláusula 6.10 de la referencia 8. La *placa de respaldo* de las soldaduras con bisel no tiene que ser removida.

10.4.2.6 Placas de asiento de columnas

La capacidad requerida para las placas de asiento de las columnas, incluidas aquellas que no son parte de los *sistemas sismorresistentes*, debe ser calculada de acuerdo a este inciso.

La capacidad disponible de los elementos de acero en la base de la columna, incluidas placas base, pernos de anclaje, placas rigidizadoras y elementos o conectores de cortante, debe ser calculada según lo indicado en la referencia 1.

Cuando las columnas sean soldadas a la placa de asiento mediante soldaduras de penetración, las *placas de extensión de soldadura* y las *placas de respaldo de soldadura* deben ser removidas. No es necesario remover las placas de respaldo siempre y cuando se aplique una soldadura de filete de 8 mm entre la placa de respaldo y la placa de asiento.

La capacidad disponible de los elementos de concreto reforzado en la base de la columna y el desarrollo de los pernos de anclaje, debe ser calculada según el capítulo 8 de este código.

a. Capacidad axial requerida

La capacidad axial requerida para la placa de asiento de la columna, incluidas sus fijaciones a la fundación, es la suma de las componentes verticales de la capacidad requerida de todos los elementos de acero que se conectan a la base de la columna, pero no debe ser menor que:

1. La carga axial de la columna calculada según las combinaciones de carga [6-1] a [6-4], incluyendo la *carga sísmica amplificada*, CS_a .
2. La capacidad axial requerida para empalmes de columna prescrita en el inciso 10.4.2.5.

b. Capacidad requerida en cortante

La capacidad requerida en cortante para la placa de asiento de la columna, incluidas sus fijaciones a la fundación, es la suma de las componentes horizontales de la capacidad requerida de todos los elementos de acero que se conectan a la base de la columna, como sigue:

1. Para riostras diagonales, la componente horizontal es determinada a partir de la capacidad requerida de la conexión de la riostra diagonal para los *sistemas sismorresistentes*.
2. Para columnas, la componente horizontal es igual a la capacidad requerida en cortante de los empalmes, prescrita en el inciso 10.4.2.5(c).

c. Capacidad requerida en flexión

Cuando la conexión columna a fundación es considerada como conexión de momento, la capacidad requerida en flexión para la placa de asiento de la columna, incluidas sus fijaciones a la fundación, es la suma de

las capacidades requeridas de todos los elementos de acero que se conectan a la base de la columna, como sigue:

1. Para riostras diagonales, la capacidad requerida en flexión es por lo menos igual a la capacidad requerida en flexión de la conexión de la riostra diagonal.
2. Para columnas, la capacidad requerida en flexión es la menor de:
 - a. $1.1R_y F_y Z_c$ de la columna
 - b. El momento calculado usando las combinaciones de carga [6-1] a [6-4], incluyendo la *carga sísmica amplificada*, CS_a .

10.4.3 Compatibilidad de deformaciones de elementos y conexiones que no forman parte de los sistemas sismorresistentes

10.4.3.1 Elementos

Se requiere que haya compatibilidad de deformación de los elementos que no forman parte de los *sistemas sismorresistentes*. Estos elementos deben ser diseñados para resistir la combinación de los efectos de las cargas gravitacionales y las deformaciones producidas por la deriva inelástica calculada según el artículo 7.6.

10.4.3.2 Conexiones

Se requiere que haya compatibilidad de deformación de las conexiones que no formen parte de los *sistemas sismorresistentes*. Estas conexiones deben tener una capacidad rotacional mínima para ajustarse a las rotaciones producidas por la deriva inelástica calculada según el artículo 7.6.

Para demostrar que estas conexiones cumplen con la capacidad rotacional mínima requerida se puede utilizar uno de los siguientes métodos:

- i. Dimensionar la conexión para una capacidad mínima requerida calculada mediante las combinaciones de carga de [6-1] a [6-4], incluyendo los efectos de la *carga sísmica amplificada*, CS_a .
- ii. Utilizar una conexión cuya capacidad rotacional ante cargas cíclicas haya sido evaluada experimentalmente. Para sustentar el adecuado desempeño de la conexión, se pueden utilizar:
 1. Ensayos reportados en la literatura o ensayos documentados para otros proyectos, siempre que las condiciones sean similares y se cumplan los límites especificados en la sección K2 de la referencia 3.
 2. Ensayos realizados para el proyecto específico, siempre que sean representativos del tamaño de los elementos, la resistencia de los materiales, la configuración de las conexiones y los procesos de

construcción y se cumplan los límites especificados en la sección K2 de la referencia 3.

10.5 Sistemas de marcos

En esta sección se establecen los criterios de diseño y requisitos para la configuración de los elementos estructurales y de las conexiones de los *sistemas sismorresistentes* constituidos por marcos ordinarios, marcos intermedios, marcos especiales o marcos especiales a base de armaduras.

10.5.1 Marcos ordinarios (OMF)

10.5.1.1 Alcance

Los *sistemas sismorresistentes* a base de marcos ordinarios (OMF) de acero estructural deben ser diseñados de acuerdo con los lineamientos de este inciso. Se incluyen también los marcos de acero de sección variable tipo “industrial”.

10.5.1.2 Criterios de diseño

Los *sistemas sismorresistentes* a base de OMF deben ser diseñados para soportar deformaciones inelásticas mínimas en sus elementos y conexiones durante el *sismo de diseño*.

10.5.1.3 Requisitos de análisis

Para los *sistemas sismorresistentes* a base de OMF no hay requisitos especiales de análisis adicionales a los especificados en el artículo 10.3 y en el capítulo 7.

10.5.1.4 Requisitos del sistema

Los *sistemas sismorresistentes* a base de OMF no tienen requisitos especiales adicionales a los especificados en la referencia 1.

10.5.1.5 Elementos estructurales

Los elementos estructurales de los OMF no tienen requisitos de esbeltez local adicionales a los especificados en la tabla B4.1 de la referencia 1. El soporte lateral de los elementos y sus conexiones debe cumplir con lo establecido en la referencia 1. Los OMF no tienen zonas protegidas.

En un OMF, las vigas pueden ser sustituidas por armaduras. La capacidad requerida para la armadura debe ser determinada a partir de las fuerzas máximas que el sistema pueda transferir a la armadura, incluyendo los efectos

de la sobrerresistencia y el endurecimiento por deformación. Las conexiones de la armadura deben ser conexiones rígidas.

10.5.1.6 Conexiones

Las uniones viga-columna pueden ser rígidas o semirrígidas, según los requisitos de este inciso.

a. Soldaduras críticas por demanda

Las soldaduras de penetración completa entre las alas de la viga y la columna, se clasifican como *soldaduras críticas por demanda* y deben cumplir con los requisitos del inciso 10.1.3.4(b).

b. Requisitos para conexiones de momento rígidas

Cuando formen parte del *sistema sismorresistente*, las conexiones rígidas del OMF deben cumplir con al menos uno de los siguientes requisitos:

i) Las conexiones de momento rígidas deben ser diseñadas para una capacidad en flexión requerida igual a $R_y M_n$ de la sección.

La capacidad requerida en cortante, V_u , de la conexión se determina usando las combinaciones [6-1] a [6-4], pero remplazando el efecto de la carga sísmica, CS , por la siguiente cantidad:

$$CS = k[R_y M_n] / L_{ef} \quad [10-9]$$

donde:

R_y = razón del *esfuerzo de cedencia esperado* entre el esfuerzo de cedencia mínimo especificado, F_y .

M_n = resistencia disponible de la sección.

L_{ef} = claro libre del elemento.

k = 1 cuando el elemento está en curvatura simple.

2 cuando el elemento está en doble curvatura.

ii) Las conexiones de momento rígidas deben ser diseñadas para una capacidad requerida en flexión y una capacidad requerida en cortante igual al máximo momento y su cortante asociado que pueda ser transferido por el sistema a la conexión. Estas fuerzas de diseño se determinan a partir de las resistencias disponibles según el estado límite que controle el diseño de los elementos conectados, conforme el artículo 7.7.

iii) Las conexiones de momento rígidas entre vigas de sección laminada en caliente y las alas de columnas laminadas en caliente deben cumplir con las disposiciones de los incisos 10.5.2.6 o 10.5.3.6, o alternativamente satisfacer todos los siguientes requisitos:

1. Todas las soldaduras en la conexión viga-columna deben satisfacer los requisitos del artículo B.3 del anexo B.
2. Las alas de la viga deben conectarse a las alas de la columna con soldaduras de penetración total.
3. La geometría de la perforación de acceso y sus requisitos de calidad deben cumplir con lo estipulado en la referencia 8.
4. Las placas de continuidad deben satisfacer los requisitos del inciso B2.4.4 del anexo B, excepto que la unión soldada de las placas de continuidad al ala de la columna puede ser fabricada con una soldadura de penetración total, con soldaduras de penetración parcial por ambos lados, o con soldaduras de filete por ambos lados. La resistencia requerida en estas soldaduras no debe ser menor a la resistencia de diseño del área de contacto de la placa de continuidad con el ala de la columna.
5. El alma de la viga debe ser conectada al ala de la columna mediante una soldadura de penetración total cuya longitud se extienda totalmente entre las perforaciones de acceso, o usando una conexión simple de placa empernada, diseñada para el cortante V_u dado por 10.5.1.6(b)i.

c. Requisitos para conexiones de momento semirrígidas

El uso de conexiones semirrígidas se permite cuando se cumpla con los siguientes requisitos:

- i) Las conexiones semirrígidas deben ser diseñadas para el momento y cortante máximo resultante de las combinaciones de carga [6-1] a [6-4].
- ii) La rigidez, resistencia y capacidad de deformación de las conexiones de momento semirrígidas, deben ser consideradas en el análisis, incluyendo el efecto de la estabilidad global del marco.
- iii) La capacidad nominal en flexión de la conexión, $M_{n,PR}$, no debe ser menor que el 50% del M_p de la viga conectada, excepto en estructuras de un solo nivel, donde $M_{n,PR}$, no puede ser menor que el 50% del M_p de la columna conectada.
- iv) Para las conexiones de momento semirrígidas, V_u debe ser calculado como se indica en el inciso 10.5.1.6(b)i, pero sustituyendo M_n por $M_{n,PR}$.

10.5.1.7 Elementos y conexiones que no formen parte del sistema sismorresistente

Los elementos y conexiones que no formen parte del *sistema sismorresistente* deben cumplir con las disposiciones del inciso 10.4.3.

10.5.2 Marcos intermedios (IMF)

10.5.2.1 Alcance

Los *sistemas sismorresistentes* a base de marcos intermedios (IMF) de acero estructural deben ser diseñados de acuerdo con los lineamientos de este inciso.

10.5.2.2 Criterios de diseño

Los *sistemas sismorresistentes* a base de IMF deben ser diseñados para soportar deformaciones inelásticas limitadas en sus elementos y conexiones durante el *sismo de diseño*. La capacidad de deformación inelástica limitada de un IMF se logra mediante la cedencia en flexión de sus vigas y columnas y la cedencia en cortante de la zona de panel de la columna. El diseño de las conexiones viga-columna, incluyendo la zona de panel y las placas de continuidad, debe cumplir con los requisitos del inciso 10.5.2.6(b), lo cual debe ser demostrado según lo establecido en el inciso 10.5.2.6(c).

10.5.2.3 Requisitos de análisis

Para los *sistemas sismorresistentes* a base de IMF no hay requisitos especiales de análisis adicionales a los especificados en el artículo 10.3 y en el capítulo 7.

10.5.2.4 Requisitos del sistema

a. Soporte lateral de vigas

Para garantizar su estabilidad, las vigas deben ser soportadas lateralmente según los requisitos para *elementos con ductilidad moderada* del inciso 10.4.1.2(a). Además, debe colocarse arriostramiento lateral donde haya cargas concentradas, cambios en la sección transversal y otros puntos donde el análisis indique la formación de una rótula plástica durante la respuesta inelástica del IMF. La colocación de todos los soportes laterales debe ser congruente con lo documentado en el anexo B para la conexión precalificada correspondiente o según ensayos específicos de precalificación realizados según las disposiciones de las secciones K1 y K2 de la referencia 3.

La capacidad requerida para los soportes laterales en zonas de rótulas plásticas es la indicada en el inciso 10.4.1.2(c).

10.5.2.5 Elementos estructurales

a. Requisitos básicos

Las vigas y columnas que sean parte de un IMF deben satisfacer los requisitos para *elementos con ductilidad moderada* del inciso 10.4.1.

Las vigas de acero estructural que sean parte de un IMF pueden ser diseñadas en sección compuesta con la losa de entrepiso para resistir las cargas gravitacionales.

b. Alas de vigas

En las regiones de rótulas plásticas, deben omitirse los cambios abruptos en la sección transversal del ala de la viga. Tampoco se permite la perforación de agujeros ni los recortes en el ala a menos que se pueda demostrar experimentalmente que la rótula plástica es estable y capaz de ajustarse al ángulo de deriva requerido. La configuración del ala de la viga debe ser congruente con la descrita en el anexo B para la conexión precalificada correspondiente o según ensayos específicos de precalificación realizados según las disposiciones de las secciones K1 y K2 de la referencia 3.

c. Zonas protegidas

La región sujeta a deformaciones inelásticas en los extremos de las vigas debe ser considerada como *zona protegida* y debe cumplir con los requisitos del inciso 10.4.1.3. La extensión de la *zona protegida* es la especificada en el anexo B para la conexión precalificada correspondiente o según ensayos específicos de precalificación realizados según las disposiciones de las secciones K1 y K2 de la referencia 3.

10.5.2.6 Conexiones

a. Soldaduras críticas por demanda

Las siguientes soldaduras en un IMF se consideran críticas por demanda y deben cumplir con lo estipulado en el inciso 10.1.3.4.b:

- i. Soldaduras de penetración en empalmes de columnas
- ii. Soldaduras en la unión de la columna con la placa base, excepto cuando se demuestre que alguna condición de restricción imposibilite la formación de una rótula plástica en la base de la columna y cuando las combinaciones de carga [6-1] a [6-4], calculadas considerando la *carga sísmica amplificada* CS_a , no resulten en un efecto neto de tracción en la base de la columna.
- iii. Soldaduras de penetración total en la unión de las alas y alma de la viga a la columna, siempre y cuando no se especifique lo contrario para la conexión precalificada correspondiente en el anexo B.

b. Requisitos para conexiones viga-columna

Todas las conexiones viga-columna que sean parte de un IMF deben satisfacer los siguientes requisitos:

- i. Tener suficiente capacidad de rotación para ajustarse de manera segura a un ángulo de deriva entre pisos ($\theta_i = \Delta/H_i$) de por lo menos 0.02 rad.

- ii. La capacidad en flexión de la conexión, determinada en la cara de la columna, debe ser igual o mayor que $0.80M_p$ de la viga conectada cuando se alcance una rotación de 0.02 rad.

c. Demostración de conformidad

Para demostrar que las conexiones viga-columna utilizadas en un IMF cumplen con los requisitos del inciso anterior, se puede utilizar alguno de los siguientes métodos:

- i. Utilizar las conexiones precalificadas descritas en el anexo B, diseñadas según las disposiciones de la referencia 2.
- ii. Utilizar otras conexiones que hayan sido precalificadas para uso en IMF, según los lineamientos de la sección K1 de la referencia 3.
- iii. Utilizar cualquier otra conexión cuyo desempeño ante cargas cíclicas haya sido evaluado experimentalmente. Para sustentar el adecuado desempeño de la conexión, se pueden utilizar:
 1. Ensayos reportados en la literatura o ensayos documentados para otros proyectos, siempre que las condiciones sean similares y se cumplan los límites especificados en la sección K2 de la referencia 3.
 2. Ensayos realizados para el proyecto específico, siempre que sean representativos del tamaño de los elementos, la resistencia de los materiales, la configuración de las conexiones y los procesos de construcción y se cumplan los límites especificados en la sección K2 de la referencia 3.

d. Capacidad requerida en cortante

La capacidad requerida en cortante, V_u , de la conexión se determina usando las combinaciones [6-1] a [6-4], pero remplazando el efecto de la carga sísmica, CS, por la siguiente cantidad:

$$CS = 2[1.1R_y M_p] / L_h \quad [10-10]$$

donde:

R_y = razón del esfuerzo de cedencia esperado entre el *esfuerzo de cedencia* mínimo especificado, F_y .

$M_p = F_y Z$ = momento plástico nominal de la sección.

L_h = distancia entre los puntos de formación de rótulas plásticas.

Este requisito también se aplica para conexiones precalificadas siempre y cuando no se especifique lo contrario en el anexo B para la conexión correspondiente o según ensayos específicos de precalificación realizados según las disposiciones de las secciones K1 y K2 de la referencia 3.

e. Zona de panel

La zona de panel de un IMF no tiene requisitos adicionales a los especificados en la referencia 1. La capacidad requerida en cortante de la zona de panel, puede ser calculada según las combinaciones [6-1] a [6-4], usando la *carga sísmica* del análisis.

f. Placas de continuidad

En todos los nudos viga-columna se debe proveer placas de continuidad, según las disposiciones del inciso B.2.4.4 del anexo B. El espesor de las placas de continuidad debe ser determinado según los requisitos del inciso B.2.4.4(a). El espesor de la placa de continuidad también debe ser congruente con los requisitos del anexo B específicos para la conexión precalificada correspondiente.

g. Empalmes de columna

Los empalmes de columna deben satisfacer los requisitos del inciso 10.4.2.5.

En empalmes soldados, las soldaduras deben ser de penetración total.

En empalmes empernados, la resistencia requerida en flexión debe ser al menos igual a $R_y F_y Z_x$ de la columna más pequeña conectada. La resistencia requerida en cortante del empalme de almas, debe ser al menos igual a $\frac{\sum M_{pc}}{H_c}$, donde $\sum M_{pc}$ es la suma de las capacidades plásticas nominales^c de las columnas empalmadas $F_{yc} Z_c$ y H_c es la altura libre de la columna entre conexiones con las vigas (incluida la losa, en caso de que exista).

10.5.2.7 Elementos y conexiones que no formen parte del sistema sismorresistente

Los elementos y conexiones que no formen parte del *sistema sismorresistente* deben cumplir con las disposiciones del inciso 10.4.3.

10.5.3 Marcos especiales (SMF)

10.5.3.1 Alcance

Los *sistemas sismorresistentes* a base de marcos especiales (SMF) de acero estructural deben ser diseñados de acuerdo con los lineamientos de este inciso.

10.5.3.2 Criterios de diseño

Los *sistemas sismorresistentes* a base de *marcos especiales* (SMF) deben ser diseñados para soportar deformaciones inelásticas importantes con el *sismo de diseño*. La capacidad de deformación inelástica de un SMF se

logra mediante la cedencia en flexión de sus vigas y una cedencia limitada en cortante de la zona de panel de la columna. Excepto donde sea permitido por este inciso, las columnas deben ser diseñadas para tener una mayor capacidad que la demandada por las vigas totalmente plastificadas y endurecidas por deformación. En la base de las columnas se permite la cedencia en flexión. El diseño de las conexiones viga-columna, incluidas la zona de panel y las placas de continuidad, debe cumplir con los requisitos del inciso 10.5.3.6(b), lo cual debe ser demostrado según lo establecido en el inciso 10.5.3.6(c).

10.5.3.3 Requisitos de análisis

Para los *sistemas sismorresistentes* a base de SMF no hay requisitos especiales de análisis adicionales a los especificados en el artículo 10.3 y en el capítulo 7.

10.5.3.4 Requisitos del sistema

a. Razón de momentos columna-viga

Se debe satisfacer la siguiente relación en todas las uniones viga-columna:

$$\sum M_{pc}^* / \sum M_{pb}^* \geq 1.0 \quad [10-11]$$

donde:

$\sum M_{pc}^*$ = suma de capacidades nominales en flexión de las columnas conectadas al nudo con la reducción respectiva relacionada con la carga axial en la columna. Se puede tomar como:

$$\sum M_{pc}^* = \sum Z_c (F_{yc} - P_{uc} / A_g) \quad [10-12]$$

$\sum M_{pb}^*$ = suma de capacidades esperadas en flexión de las vigas conectadas al nudo. Se puede tomar como:

$$\sum M_{pb}^* = \sum (1.1R_y M_p + M_v) \quad [10-13]$$

Alternativamente, para conexiones precalificadas, la determinación de

$\sum M_{pb}^*$ debe ser congruente con las disposiciones de diseño del anexo B y la referencia 2.

No es necesario que las columnas cumplan con la razón de momentos de este inciso, siempre y cuando se cumpla una de las siguientes condiciones:

- i. Columnas en las cuales $P_{uc} < 0.3P_c$, donde $P_c = F_{yc} A_g$ para todas las combinaciones de carga [6-1] a [6-4] y que cumplan con uno de los siguientes requisitos:
 1. Las columnas son parte de una edificación de un solo nivel o del último nivel de una edificación de varios niveles.
 2. Columnas donde: (a) la suma de la capacidad nominal en cortante de todas las columnas eximidas en el nivel considerado es menor que el 20% de la suma de la capacidad nominal en cortante de todas las columnas de ese nivel que formen parte del SMF y que actúan en la misma dirección; y (b) la suma de la capacidad nominal en cortante de todas las columnas eximidas en cada línea de columnas en el nivel considerado, es menor que el 33% de la suma de la capacidad nominal en cortante de todas las columnas de esa línea de columnas que formen parte del SMF. Se define línea de columnas como una única fila de columnas o varias filas de columnas paralelas ubicadas dentro de un 10% de la dimensión en planta perpendicular a la fila de columnas.
- ii. Columnas de cualquier nivel que tenga una razón de capacidad nominal entre capacidad requerida en cortante que sea 50% mayor que el nivel superior.

b. Soporte lateral de vigas

Las vigas deben ser arriostradas para estabilidad según los requisitos para vigas con ductilidad óptima contenidos en el inciso 10.4.1.2(b).

Además, se deben colocar soportes laterales en zonas de cargas concentradas, cambios en la sección transversal, y otros lugares donde el análisis indique la formación de rótulas plásticas durante la respuesta inelástica del SMF. Para conexiones precalificadas, el soporte lateral de vigas debe ser congruente con las disposiciones del anexo B y la referencia 2.

La capacidad requerida para los soportes laterales en zonas de rótulas plásticas se debe determinar según el inciso 10.4.1.2(c).

c. Soporte lateral de conexiones viga-columna

i. Conexiones con soporte lateral

Cuando las almas de la viga y la columna son coplanares y la columna permanece elástica fuera de la zona de panel, las alas de las columnas requieren soporte lateral solamente a nivel de las alas superiores de vigas. Se puede suponer que la columna permanece elástica cuando la razón de momentos columna-viga (inciso 10.5.3.4(a)) es mayor que 2.0.

Cuando la columna no permanece elástica fuera de la zona de panel, se debe cumplir con los siguientes requisitos:

1. Se debe proveer soporte lateral a las alas de la columna a nivel de las alas superior e inferior de la viga conectada.
 2. Cada soporte lateral debe ser diseñado para una capacidad requerida igual al 2% de la capacidad nominal del ala de la viga ($F_y b_f t_{bf}$).
 3. El soporte lateral puede ser directo (por medio de la losa de entrepiso u otros elementos conectados al ala de la columna) o indirecto (por medio del alma de la columna o de las alas de vigas perpendiculares).
- ii. Conexiones sin soporte lateral

Las columnas que son parte de un SMF y que no tienen arriostramiento lateral por medio de elementos perpendiculares a la conexión, deben ser diseñadas considerando la longitud máxima entre puntos de arriostramiento lateral para el cálculo del pandeo en el sentido perpendicular al SMF, según lo establecido en el capítulo H de la referencia 1, excepto que:

1. La capacidad requerida de la columna se determina a partir de las combinaciones de carga [6-1] a [6-4], pero sustituyendo el efecto de la carga de sismo por el menor de:
 - a. la *carga sísmica amplificada*, CS_a ,
 - b. 125% de la capacidad nominal del marco, basada en la capacidad nominal en flexión de la viga o en la capacidad nominal en cortante de la zona de panel.
2. La esbeltez L/r de la columna no debe exceder 60.
3. La capacidad en flexión requerida de la columna en el sentido transversal al marco debe incluir el momento producido por la fuerza transversal del ala de la viga especificada en 10.5.3.4(c)i.2 y el momento de segundo orden que resulta del desplazamiento lateral de la columna.

10.5.3.5 Elementos estructurales

a. Requisitos básicos

Las vigas y columnas que sean parte de un SMF deben satisfacer los requisitos para *elementos con ductilidad óptima* dadas en el inciso 10.4.1.1.

Las vigas de acero estructural que sean parte de un SMF pueden ser diseñadas en sección compuesta con la losa de entrepiso para resistir las cargas gravitacionales.

b. Alas de vigas

En las regiones de rótulas plásticas, deben omitirse los cambios abruptos en la sección transversal del ala de la viga. Tampoco se permite la perforación de agujeros ni los recortes en el ala a menos que se pueda demostrar experimentalmente que la rótula plástica es estable y capaz de ajustarse al ángulo de deriva requerido. La configuración del ala de la viga debe ser congruente con la descrita en el anexo B para la conexión precalificada correspondiente o según ensayos específicos de precalificación realizados según las disposiciones de las secciones K1 y K2 de la referencia 3.

c. Zonas protegidas

La región sujeta a deformaciones inelásticas en los extremos de las vigas debe ser considerada como *zona protegida* y debe cumplir con los requisitos del inciso 10.4.1.3. La extensión de la *zona protegida* es la especificada en el anexo B para la conexión precalificada correspondiente o según ensayos específicos de precalificación realizados según las disposiciones de las secciones K1 y K2 de la referencia 3.

10.5.3.6 Conexiones

a. Soldaduras críticas por demanda

Las siguientes soldaduras en un SMF se consideran críticas por demanda y deben cumplir con lo estipulado en el inciso 10.1.3.4(b):

- i. Soldaduras de penetración en empalmes de columna
- ii. Soldaduras en la unión de la columna con la placa base, excepto cuando se demuestre que alguna condición de restricción imposibilite la formación de una rótula plástica en la base de la columna y cuando las combinaciones de carga [6-1] a [6-4], calculadas considerando la *carga sísmica amplificada* CS_a , no resulten en un efecto neto de tracción en la base de la columna.
- iii. Soldaduras de penetración total en la unión de las alas y alma de la viga a la columna, siempre y cuando no se especifique lo contrario para la conexión precalificada correspondiente en el anexo B.

b. Requisitos para conexiones viga-columna

Todas las conexiones viga-columna que sean parte de un SMF deben satisfacer los siguientes requisitos:

- i. Tener suficiente capacidad de rotación para ajustarse de manera segura a un ángulo de deriva entre pisos ($\theta_i = \Delta/H_i$) de por lo menos 0.04 rad.

- ii. La capacidad mínima en flexión de la conexión, determinada en la cara de la columna, debe ser igual a $0.80M_p$ de la viga conectada, a una rotación de 0.04 rad.

c. Demostración de conformidad

Para demostrar que las conexiones viga-columna utilizadas en un SMF cumplen con los requisitos del inciso anterior, se puede utilizar alguno de los siguientes métodos:

- i. Utilizar las conexiones precalificadas descritas en el anexo B, diseñadas según las disposiciones de la referencia 2.
- ii. Utilizar otras conexiones que hayan sido precalificadas para uso en SMF, según los lineamientos de la sección K1 de la referencia 3.
- iii. Utilizar cualquier otra conexión cuyo desempeño ante cargas cíclicas haya sido evaluado experimentalmente. Para sustentar el adecuado desempeño de la conexión, se pueden utilizar:
 1. Ensayos reportados en la literatura o ensayos documentados para otros proyectos, siempre que las condiciones sean similares y se cumplan los límites especificados en la sección K2 de la referencia 3.
 2. Ensayos realizados para el proyecto específico, siempre que sean representativos del tamaño de los elementos, la resistencia de los materiales, la configuración de las conexiones y los procesos de construcción, y se cumplan los límites especificados en la sección K2 de la referencia 3.

d. Capacidad requerida en cortante

La capacidad requerida en cortante, V_u , de la conexión debe ser determinada mediante las combinaciones [6-1] a [6-4], pero reemplazando el efecto de la carga sísmica, CS , por la siguiente cantidad:

$$CS = 2[1.1R_y M_p] / L_h \quad [10-14]$$

donde:

R_y = razón del *esfuerzo de cedencia esperado* entre el esfuerzo de cedencia mínimo especificado, F_y .

$M_p = F_y Z =$ momento plástico nominal de la sección.

$L_h =$ distancia entre los puntos de formación de rótulas plásticas.

Este requisito también se aplica para conexiones precalificadas siempre y cuando no se especifique lo contrario en el anexo B para la conexión correspondiente o según ensayos específicos de precalificación realizados según las disposiciones de las secciones K1 y K2 de la referencia 3.

e. Zona de panel

i. Capacidad requerida en cortante

La capacidad requerida en cortante de la zona de panel debe ser determinada a partir de la sumatoria de los momentos en las caras de la columna. Estos momentos corresponden a la proyección del momento plástico nominal en las rótulas plásticas a las caras de la columna.

La capacidad de diseño de la zona de panel es $\phi_v R_n$, donde:

$$\phi_v = 1.0$$

R_n = capacidad nominal correspondiente al estado limite de cedencia en cortante, según la sección J10.6 de la referencia 1.

Alternativamente, el espesor requerido de la zona de panel puede ser determinado según el método utilizado para dimensionar la zona de panel de la conexión ensayada o precalificada.

ii. Espesor de la zona de panel

Tanto el espesor del alma de la columna como el espesor de las placas de refuerzo del alma, si se utilizan, deben satisfacer el siguiente requisito:

$$t \geq \frac{d_z + w_z}{90} \quad [10-15]$$

donde:

t = espesor del alma o de la placa de refuerzo del alma.

d_z = distancia vertical entre las placas de continuidad.

w_z = distancia horizontal entre las alas de la columna.

Alternativamente, cuando el pandeo local del alma de la columna y de la placa de refuerzo se previene uniéndolas con soldaduras de tapón se permite que el espesor total de la zona de panel cumpla con la ecuación [10-15]. En este caso el espesor de la placa de refuerzo se determina utilizando la ecuación [10-15], tomando d_z y w_z como la mayor de las dimensiones entre la soldadura de tapón o entre estas y el borde de la placa.

iii. Placas de refuerzo de alma

Cuando el espesor del alma de la columna no cumpla con 10.5.3.6(e)ii, las placas de refuerzo de alma deben ser colocadas directamente contra el alma de la columna. Cuando el alma de la columna cumpla con el espesor mínimo indicado en 10.5.3.6(e)ii, las placas de refuerzo del alma pueden ser colocadas directamente contra el alma de la columna o separadas de ella.

1. Placas de refuerzo en contacto directo con el alma

En este caso las placas de refuerzo deben ser conectadas a las alas de la columna usando soldaduras continuas de penetración total o de filete. Estas soldaduras deben ser suficientes para que permitan desarrollar la capacidad nominal en cortante de las placas de refuerzo. Cuando no se utilicen placas de continuidad, los costados superior e inferior de la placa de refuerzo deben ser conectados al alma de la columna con una soldadura de filete continua. Esta soldadura debe ser suficiente para que permita desarrollar el porcentaje de la fuerza total que se transmite a la placa de refuerzo, a menos que tanto las placas de refuerzo como el alma de la columna cumplan con el espesor mínimo indicado en 10.5.3.6(e)ii.

2. Placas de refuerzo separadas del alma

En este caso las placas de refuerzo deben ser conectadas a las alas de la columna usando soldaduras continuas de penetración total. Las placas deben ser colocadas en pares simétricos y ubicarse en la zona delimitada por $1/3$ y $2/3$ de la distancia entre la línea centro de la columna y el extremo del ala de la viga.

3. Placas de refuerzo cuando hay placas de continuidad

En este caso las placas de refuerzo deben ser conectadas a las placas de continuidad usando soldaduras continuas. Estas soldaduras deben ser suficientes para que permitan desarrollar la fracción de la fuerza total que se transmite a la placa de refuerzo.

4. Placas de refuerzo cuando no hay placas de continuidad

Cuando no se utilicen placas de continuidad, las placas de refuerzo del alma deben extenderse un mínimo de 150 mm por arriba y por debajo de las alas de la viga conectada de mayor altura.

f. Placas de continuidad

En todos los nudos viga-columna se debe proveer placas de continuidad, según las disposiciones del inciso B.2.4.4 del anexo B. El espesor de las placas de continuidad debe ser determinado según los requisitos del inciso B.2.4.4.a. El espesor de la placa de continuidad también debe ser congruente con los requisitos del anexo B específicos para la conexión precalificada correspondiente.

g. Empalmes de columna

Los empalmes de columna deben satisfacer los requisitos del inciso 10.4.2.5.

En empalmes soldados, las soldaduras deben ser de penetración total.

En empalmes empernados, la resistencia requerida en flexión debe ser al menos igual a $R_y F_y Z_x$ de la columna más pequeña conectada.

La resistencia requerida en cortante del empalme de almas debe ser al menos igual a $\sum M_{pc} / H$, donde $\sum M_{pc}$ es igual a la suma de las capacidades plásticas nominales de las columnas empalmadas.

10.5.3.7 Elementos y conexiones que no formen parte del sistema sismorresistente

Los elementos y conexiones que no formen parte del *sistema sismorresistente* deben cumplir con las disposiciones del inciso 10.4.3.

10.5.4 Marcos especiales a base de armaduras (STMF)

10.5.4.1 Alcance

Los *sistemas sismorresistentes* de marcos especiales a base de armaduras (STMF) de acero estructural deben ser diseñados de acuerdo con los lineamientos de este inciso.

10.5.4.2 Criterios de diseño

Los *sistemas sismorresistentes de marcos especiales a base de armaduras* (STMF) deben ser diseñados para soportar deformaciones inelásticas importantes en el *segmento especial* con el *sismo de diseño*. Los sistemas de STMF pueden ser utilizados en estructuras con luces entre columnas menores que 20 m. Además, la altura total de la viga-armadura no puede ser mayor que 1.8 m. Las columnas y los segmentos de la armadura fuera del *segmento especial* deben ser diseñados para permanecer elásticos bajo el efecto de las fuerzas generadas por el *segmento especial* plastificado y endurecido por deformación.

10.5.4.3 Requisitos de análisis

Para el análisis de los *sistemas sismorresistentes* a base de STMF se deben satisfacer los siguientes requisitos:

a. Segmento especial

La capacidad requerida en cortante vertical del *segmento especial* se debe calcular utilizando las combinaciones de carga [6-1] a [6-4].

b. Segmento no especial

La capacidad requerida de los elementos y conexiones que están fuera del *segmento especial*, se debe calcular utilizando las combinaciones de carga [6-1] a [6-4], pero siguiendo los conceptos de diseño por capacidad, se debe remplazar el efecto de la carga sísmica CS por los efectos generados por el desarrollo de la capacidad esperada en cortante vertical del *segmento especial*, actuando en la mitad del

segmento especial. Se deben incluir, además, los efectos de segundo orden con la deriva máxima de diseño.

La capacidad esperada en cortante vertical del *segmento especial* está dada por:

$$V_{ne} = \frac{3.60R_y M_{nc}}{L_s} + 0.036EI \frac{L}{L_s^3} + R_y (P_{nt} + 0.3P_{nc}) \sin \alpha \quad [10-16]$$

donde:

M_{nc} = capacidad nominal en flexión de la *cuerda* del *segmento especial*.

E = módulo de elasticidad de la *cuerda* del *segmento especial*.

I = momento de inercia de la *cuerda* del *segmento especial*.

L = longitud del claro de la viga-armadura.

L_s = longitud del *segmento especial*.

P_{nt} = capacidad nominal en tracción de la diagonal del *segmento especial*.

P_{nc} = capacidad nominal en compresión de la diagonal del *segmento especial*.

α = ángulo de los elementos diagonales de la viga-armadura con la horizontal, en grados

10.5.4.4 Razones mínimas de esbeltez

Las cuerdas y las diagonales del *segmento especial* deben satisfacer los requisitos del inciso 10.4.1.1(b) para *elementos de ductilidad óptima*. La razón del ancho entre el espesor de los elementos diagonales tipo pletina no puede exceder 2.5.

10.5.4.5 Otros requisitos

Los requisitos adicionales para el sistema de STMF, incluidos aquellos para la estabilidad de las armaduras, las conexiones de los elementos, las uniones armadura-columna, los elementos del *segmento especial*, las razones de esbeltez mínimas y las zonas protegidas, se encuentran en las secciones E4.4 a E4.6 de la referencia 3.

10.5.4.6 Elementos y conexiones que no formen parte del sistema sismorresistente

Los elementos y conexiones que no formen parte del *sistema sismorresistente* deben cumplir con las disposiciones del inciso 10.4.3.

10.6 Marcos arriostrados

10.6.1 Marcos ordinarios arriostrados concéntricamente

10.6.1.1 Alcance

Los *sistemas sismorresistentes* a base de *marcos ordinarios arriostrados concéntricamente* (OCBF) de acero estructural deben ser diseñados de acuerdo con los lineamientos de este inciso. En la figura 10.3 se muestran diferentes configuraciones permitidas de marcos ordinarios arriostrados concéntricamente.

10.6.1.2 Criterios de diseño

Este inciso se aplica a los marcos arriostrados que estén compuestos por elementos conectados concéntricamente. Se permiten excentricidades menores que la altura de la viga siempre y cuando se hayan tomado en cuenta en el diseño calculando los momentos producto de la excentricidad con la *carga sísmica amplificada*, CS_a .

Se espera que los OCBF soporten deformaciones inelásticas mínimas en sus elementos y conexiones con el sismo de diseño.

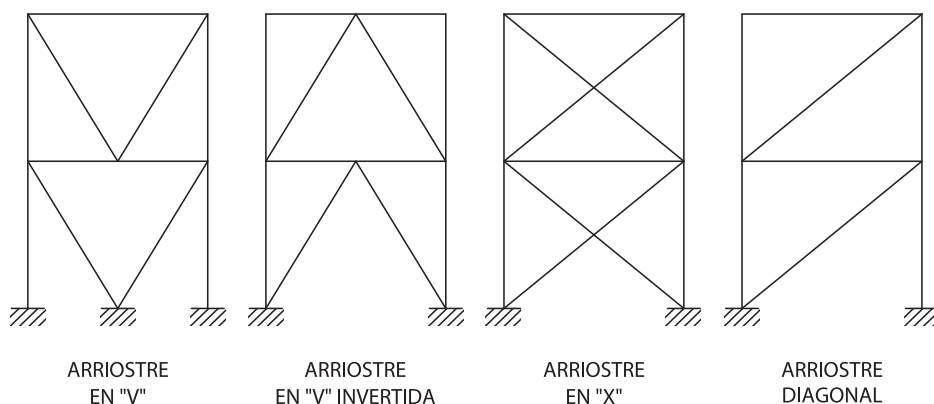


Figura 10.3. Configuraciones de arriostramiento permitidas por este código.

10.6.1.3 Requisitos de análisis

Para los *sistemas sismorresistentes* a base de OCBF no hay requisitos especiales de análisis adicionales a los especificados en el capítulo 7.

10.6.1.4 Requisitos del sistema

a. Marcos arriostrados en V o V invertida

Las vigas en marcos arriostrados OCBF en V o V invertida deben ser continuas y no se permiten empalmes en la conexión con la riostra

ubicada lejos de la conexión viga–columna. Adicionalmente se debe cumplir con los siguientes requisitos:

1. La capacidad requerida de la viga debe calcularse utilizando las combinaciones de carga [6-1] a [6-4] sin considerar la riostra como un apoyo para soportar las cargas permanentes y temporales. Para las combinaciones de carga que consideran el efecto del sismo, la fuerza sísmica debe calcularse de la siguiente manera:
 - i. La fuerza en tracción en la riostra debe suponerse como la menor de:
 - a. La capacidad en cedencia esperada de la riostra en tracción: $R_y F_y A_g$.
 - b. La demanda en tracción en la riostra calculada considerando la *carga sísmica amplificada*, CS_a .
 - c. La fuerza máxima que el sistema estructural pueda transferir a la riostra.
 - ii. La fuerza en compresión de la riostra debe suponerse igual a $0.3P_n$.

b. Marcos arriostrados en K

Los marcos arriostrados en forma de K no son permitidos en los OCBF (ver figura 10.1).

10.6.1.5 Elementos estructurales

a. Requisitos básicos

Las riostras deben cumplir con los requisitos indicados en el inciso 10.4.1.1 para los *elementos con ductilidad moderada*.

b. Esbeltez

Las riostras en marcos arriostrados en V o V invertida deben cumplir con

$$KL/r \leq 4\sqrt{E/F_y}$$

10.6.1.6 Conexiones

a. Conexión de la riostra

La capacidad requerida de la conexión de la riostra debe ser determinada mediante las combinaciones de carga [6-1] a [6-4], sustituyendo los efectos de la carga sísmica CS por la *carga sísmica amplificada*, CS_a . Sin embargo, la capacidad requerida de la conexión de la riostra no necesita exceder lo siguiente:

1. La fuerza máxima que el sistema estructural pueda transferir a la conexión

2. En tracción, la capacidad en cedencia esperada de la riostra, $R_y F_y A_g$
3. En compresión, la capacidad esperada en compresión de la riostra. La capacidad esperada en compresión de la riostra se puede calcular como la menor entre $R_y F_y A_g$ y $1.14 F_{cre} A_g$, donde F_{cre} debe calcularse utilizando $R_y F_y$ en vez de F_y en las ecuaciones para F_{cr} que se indican en el capítulo E de la referencia 1. La longitud utilizada en el cálculo de F_{cre} no debe ser mayor que la longitud total de la riostra.
4. Cuando se utilicen *orificios con sobredimensión*, la capacidad requerida para el estado límite de deslizamiento se determina a partir de las combinaciones de carga sin utilizar la *carga sísmica amplificada*, CS_a .

10.6.1.7 Elementos y conexiones que no formen parte del sistema sismorresistente

Los elementos y conexiones que no formen parte del *sistema sismorresistente* deben cumplir con las disposiciones del inciso 10.4.3.

10.6.2 Marcos especiales arriostrados concéntricamente

10.6.2.1 Alcance

Los *sistemas sismorresistentes* a base de *marcos especiales arriostrados concéntricamente* (SCBF) de acero estructural deben ser diseñados de acuerdo con los lineamientos de este inciso. En la figura 10.3 se muestran diferentes configuraciones permitidas de marcos especiales arriostrados concéntricamente.

10.6.2.2 Criterios de diseño

Este inciso se aplica a los marcos arriostrados que estén compuestos por elementos conectados concéntricamente. Se permiten excentricidades menores que la altura de la viga siempre y cuando las fuerzas resultantes en los elementos y conexiones sean tomadas en cuenta en el diseño y no cambien la ubicación de las deformaciones inelásticas esperadas.

Se espera que los SCBF diseñados siguiendo los lineamientos aquí estipulados desarrollen una capacidad de deformación inelástica significativa primordialmente por medio de pandeo y cedencia en la riostra.

10.6.2.3 Requisitos de análisis

La capacidad requerida de las columnas, vigas y conexiones del SCBF deben basarse en las combinaciones de carga [6-1] a [6-4]. Adicionalmente, siguiendo los principios de diseño por capacidad, la demanda sísmica en las columnas, vigas y conexiones del SCBF se debe obtener de la capacidad

esperada de las riostras cuyo efecto debe calcularse como el mayor de los obtenidos según los siguientes dos análisis:

1. Un análisis del *sistema sismorresistente* donde se suponga que todas las riostras resisten las fuerzas correspondientes a su capacidad esperada en compresión o en tracción.
2. Un análisis del *sistema sismorresistente* donde se suponga que todas las riostras en tracción resistan las fuerzas correspondientes a su capacidad esperada y donde todas las riostras en compresión resistan las fuerzas esperadas posteriores al pandeo.

Para determinar si las riostras están en compresión o en tracción se deben despreciar los efectos de las cargas gravitacionales. Los análisis deben considerar las direcciones de la *carga sísmica*.

La capacidad esperada de la riostra en tracción debe ser tomada como $R_y F_y A_g$.

La capacidad esperada de la riostra en compresión debe ser la menor entre $R_y F_y A_g$ y $1.14 F_{cre} A_g$, donde F_{cre} debe calcularse utilizando $R_y F_y$ en vez de F_y en las ecuaciones para F_{cr} que se indican en el capítulo E de la referencia 1. La longitud utilizada en el cálculo de F_{cre} no debe ser mayor que la longitud total de la riostra.

La capacidad esperada posterior al pandeo de la riostra en compresión debe tomarse como máximo 0.3 veces la capacidad esperada en compresión.

10.6.2.4 Requisitos del sistema

a. Disposición de riostras

A lo largo de cualquier línea de riostras, estas deben alternar su dirección, de tal forma que, para cada dirección de fuerza horizontal paralela a la línea de riostras, por lo menos 30% y no más de 70% de la carga lateral sea resistida por riostras en tracción, a menos que la capacidad disponible de cada riostra en compresión sea mayor que la capacidad requerida que resulte de las combinaciones de carga utilizando la *carga sísmica amplificada*, CS_a . Para los efectos de este inciso, una línea de riostras se define como una única línea o varias líneas paralelas con una separación horizontal menor o igual al 10% de la dimensión del edificio medida perpendicularmente a la línea de riostras en cuestión.

b. Marcos arriostrados en V o V invertida

Las vigas que sean intersecadas por riostras más allá de la conexión viga-columna deben cumplir con los siguientes requisitos:

1. Las vigas deben ser continuas entre columnas.
2. Las vigas deben cumplir con los requisitos indicados en el inciso 10.4.1 para *elementos con ductilidad moderada*.

Cada intersección de riostras en los marcos arriostrados en V o V invertida requiere, como mínimo, un sistema doble de arriostramiento para estabilidad, uno por cada lado, a menos que se demuestre que la viga cuenta con suficiente rigidez y capacidad fuera del plano para asegurar su estabilidad entre puntos de arriostre adyacentes.

c. Marcos arriostrados en K

Los marcos arriostrados en forma de K no son permitidos en sistemas SCBF (ver figura 10.1).

d. Marcos arriostrados a base de riostras en tracción

Los marcos arriostrados a base de riostras únicamente en tracción no son permitidos en sistemas SCBF. Este tipo de marcos arriostrados son aquellos donde la capacidad en compresión de las riostras se desprecia en el análisis y diseño y las riostras son diseñadas únicamente para fuerzas en tracción.

10.6.2.5 Elementos estructurales

a. Requisitos básicos

Las columnas y las riostras deben cumplir con los requisitos indicados en el inciso 10.4.1.1 para los *elementos con ductilidad óptima*. Las vigas deben cumplir con los requisitos en el inciso 10.4.1.1 para los *elementos con ductilidad moderada*.

b. Riostras diagonales

Las riostras diagonales deben cumplir con los siguientes requisitos:

1. Las riostras deben satisfacer la relación de esbeltez $KL/r \leq 200$.
2. En las riostras armadas a partir de placas soldadas, la separación, L_s , entre *puntos de unión* (soldadura o pernos) debe satisfacer la relación $L_s/r_e < 0.4 L/r_{min}$, donde L/r_{min} corresponde a la razón de esbeltez que gobierna el diseño del elemento armado. La capacidad total en cortante de los *puntos de unión* debe ser por lo menos igual a la capacidad en tracción de cada elemento. El espaciamiento de los *puntos de unión* debe ser uniforme a lo largo del elemento
3. El área neta efectiva de la riostra no debe ser menor que su área bruta. En los casos que se utilice refuerzo de la sección transversal de la riostra, el refuerzo debe cumplir con lo siguiente:
 - (i) El esfuerzo de cedencia mínimo del refuerzo debe de ser por lo menos igual al esfuerzo de cedencia mínimo de la riostra.
 - (ii) Las conexiones del refuerzo a la riostra deben contar con suficiente capacidad de tal forma que logren desarrollar la capacidad esperada del refuerzo en cada lado de la sección reducida.

c. Zonas protegidas

Las zonas protegidas de un *sistema sismorresistente* tipo SCBF deben satisfacer lo indicado en el inciso 10.4.1.3. Adicionalmente, las siguientes zonas se catalogan como zonas protegidas para los SCBF:

1. Para las riostras, el cuarto central de su longitud y una zona igual a la altura de la sección de la riostra en el plano de pandeo adyacente a cada conexión extrema.
2. Elementos que conectan riostras a vigas y columnas.

10.6.2.6 Conexiones

a. Soldaduras críticas por demanda

Las siguientes soldaduras son clasificadas como *soldaduras críticas por demanda*, y deben cumplir con los requisitos indicados en el inciso 10.1.3.4(b):

1. Soldaduras de penetración total en empalmes de columnas.
2. Soldaduras en las conexiones de placa de asiento de columnas, excepto en los casos donde se demuestre que las condiciones de rigidez en la conexión permitan un comportamiento articulado de la columna en la placa de asiento o cerca de ella. Además debe demostrarse que hay ausencia de fuerzas netas de tracción bajo las condiciones de carga incluyendo las *cargas sísmicas amplificadas*.
3. Soldaduras en conexiones viga-columna de acuerdo con lo indicado en el inciso 10.6.2.6(b)2.

b. Conexiones viga-columna

Cuando una riostra o placa de unión se conecte a la viga y a la columna en una conexión viga-columna, la conexión debe satisfacer una de las siguientes condiciones:

1. La conexión debe ser una conexión simple que cumpla con los requisitos indicados en la sección B3.6a de la referencia 1 donde la rotación requerida debe tomarse como 0.025 radianes.
2. La conexión debe ser diseñada para que resista un momento igual al menor de los siguientes valores:
 - (i) Un momento correspondiente a $1.1R_y F_y Z_y$ de la viga.

(ii) Un momento correspondiente a $\sum (1.1R_y F_y Z_c)$ de la columna.

Este momento debe combinarse con la capacidad requerida de la conexión de la riostra y de la conexión de la viga, incluyendo las fuerzas amplificadas de los elementos colectores del diafragma.

c. Capacidad requerida de conexión de la riostra

La capacidad requerida en tracción, compresión y flexión de la conexión de la riostra (incluida la conexión viga-columna en caso de que forme parte del marco arriostrado) debe calcularse como se indica en este inciso. Se permite considerar que las capacidades requeridas son independientes, o sea, sin interacción entre ellas.

1. Capacidad requerida en tracción

La capacidad requerida en tracción es la menor de las siguientes:

- (i) El esfuerzo de cedencia esperado, en tracción, de la riostra, calculado como $R_y F_y A_g$.
- (ii) La fuerza máxima que el sistema estructural pueda transferir a la riostra.

Cuando se utilicen *orificios con sobredimensión*, no es necesario que la capacidad requerida para el estado límite de deslizamiento crítico exceda la demanda calculada con las combinaciones de carga de [6-1] a [6-4] incluyendo la *carga sísmica amplificada*, CS_a .

2. Capacidad requerida en compresión

La conexión de la riostra debe ser diseñada para la capacidad en compresión requerida en el estado límite de pandeo, que es por lo menos igual a 1.1 veces la capacidad esperada en compresión de la riostra. La capacidad esperada en compresión de la riostra se define en el inciso 10.6.2.3.

3. Consideraciones con respecto al pandeo de la riostra

Las conexiones de la riostra diagonal deben diseñarse de tal forma que soporten las rotaciones y las fuerzas de flexión impuestas por el pandeo de la riostra. Se considera que las conexiones cumplen con este requisito si se satisface una de las siguientes condiciones:

- (i) Capacidad en flexión requerida: las conexiones de la riostra diagonal diseñadas para soportar las fuerzas en flexión impuestas por el pandeo de la riostra deben tener una capacidad disponible en flexión de al menos $1.1R_y M_p$ de la riostra, con respecto al eje de pandeo crítico.
- (ii) Capacidad de rotación: las conexiones de la riostra diagonal deben tener suficiente capacidad rotacional para soportar las rotaciones impuestas por el pandeo de la riostra. Se permiten rotaciones inelásticas en la conexión.

d. Empalmes de columnas

Los empalmes de las columnas deben cumplir los requisitos indicados en el inciso 10.4.2.5. Cuando se utilicen soldaduras de penetración para realizar el empalme, deben ser de penetración total. Los empalmes deben

diseñarse para que logren desarrollar al menos el 50% de la menor de las capacidades disponibles en flexión de los elementos conectados.

La resistencia requerida en cortante del empalme de almas debe ser al menos igual a $\frac{\sum M_{pc}}{H_c}$, donde $\sum M_{pc}$ es la suma de las capacidades plásticas nominales de las columnas empalmadas.

10.6.2.7 Elementos y conexiones que no formen parte del sistema sismorresistente

Los elementos y conexiones que no formen parte del *sistema sismorresistente* deben cumplir con las disposiciones del inciso 10.4.3.

10.6.3 Marcos arriostrados excéntricamente

10.6.3.1 Alcance

Los *sistemas sismorresistentes* a base de *marcos arriostrados excéntricamente* (EBF) de acero estructural deben ser diseñados de acuerdo con los lineamientos de este inciso.

10.6.3.2 Criterios de diseño

Este inciso se aplica a aquellos *marcos arriostrados* donde el punto de concurrencia de las líneas de centro de las riostras diagonales no coincide con la línea centro de la viga, o en aquellos *marcos arriostrados* donde el punto de concurrencia de la línea de centro de la riostra con la línea de centro de la viga no coincide con el punto de concurrencia de la línea centro de la viga y la línea centro de la columna, formando un *acople*. El *acople* está sujeto a cortante y flexión. Se permiten excentricidades menores que la altura de la sección de la viga en la conexión de la riostra lejos del *acople* siempre y cuando las fuerzas resultantes en los elementos y conexiones sean tomadas en cuenta en el diseño y no cambien la ubicación de las deformaciones inelásticas esperadas.

Se espera que los EBF diseñados siguiendo los lineamientos aquí estipulados desarrollen una capacidad de deformación inelástica significativa primordialmente por medio de cortante y flexión en los *acoples*.

Se prefieren configuraciones donde el *acople* se localice en el centro de la viga entre riostras. Cuando los *acoples* se conecten directamente a las columnas, el diseño de la conexión *acople*-columna debe cumplir con lo estipulado en el inciso 10.6.3.6(e)1 y se debe demostrar su cumplimiento según lo que se indica en el inciso 10.6.3.6(e)2.

10.6.3.3 Requisitos de análisis

La capacidad requerida de las riostras diagonales y sus conexiones, vigas fuera del *acople* y columnas deben basarse en las combinaciones de carga [6-1] a [6-4]. Siguiendo los principios de diseño por capacidad, las demandas sísmicas se deben tomar como aquellas fuerzas desarrolladas en los elementos suponiendo que las fuerzas en los extremos de los *acoples* corresponden a la capacidad en cortante esperada. La capacidad en cortante ajustada del *acople* debe ser tomada como R_y veces la capacidad nominal en cortante del *acople* V_n , indicada en el inciso 10.6.3.5(b)2 multiplicada por 1.25 para *acoples* en sección tipo "I" o por 1.4 para *acoples* en sección rectangular.

Excepciones:

1. Para el cálculo de la demanda sísmica se permite considerarla como 0.88 veces las fuerzas calculadas anteriormente, para el diseño de los siguientes elementos:
 - i. Las porciones de viga fuera de los *acoples*.
 - ii. Las columnas en *marcos arriostrados* de tres o más *niveles*.
2. Para este cálculo, se permite desprestigiar las fuerzas de flexión producto de la *deriva* sísmica. Los momentos producidos por cargas laterales aplicadas a columnas entre puntos de apoyo lateral deben ser considerados en este cálculo.
3. La capacidad requerida de las columnas no necesita exceder lo siguiente:
 - i. Las fuerzas que correspondan a la resistencia de la fundación durante el levantamiento debido al volcamiento.
 - ii. Las fuerzas calculadas a partir de un análisis tal y como se define en el artículo 7.7.

El ángulo de rotación inelástico del *acople* debe calcularse con base en la porción inelástica del desplazamiento relativo (Δ_i) de diseño entre *niveles*. Alternativamente, el ángulo de rotación inelástico del *acople* se puede tomar de un análisis tal y como se define en el artículo 7.7.

10.6.3.4 Requisitos del sistema

a. Ángulo de rotación del acople

El ángulo del *acople* es el ángulo inelástico entre el *acople* y la viga fuera de este cuando el desplazamiento relativo total entre *niveles* sea igual al desplazamiento relativo de diseño entre *niveles* (Δ_i). El ángulo de rotación no debe exceder los siguientes valores:

1. 0.08 radianes para *acoples* con longitudes de $1.6 M_p / V_p$ o menores.
2. 0.02 radianes para *acoples* con longitudes de $2.6 M_p / V_p$ o mayores.

3. Valor determinado por interpolación lineal para las longitudes de *acoples* entre $1.6M_p/V_p$ y $2.6M_p/V_p$.
- b. Arriostramiento para estabilidad del acople

Se deben colocar soportes laterales en las alas superior e inferior en ambos extremos del *acople* para secciones tipo "I". Estos soportes laterales deben tener la capacidad y rigidez establecidas para zonas de rótula plástica en *elementos con ductilidad* óptima, indicadas en el inciso 10.4.1.2(c).

10.6.3.5 Elementos estructurales

- a. Requisitos básicos

Las riostras diagonales deben cumplir con los requisitos indicados en el inciso 10.4.1 para los *elementos con ductilidad* moderada.

Las columnas deben cumplir con los requisitos indicados en el inciso 10.4.1 para los *elementos con ductilidad* óptima.

En los casos en que la sección de la viga fuera del *acople* sea diferente a la sección del *acople*, la viga debe cumplir con los requisitos indicados en el inciso 10.4.1 para los *elementos con ductilidad* moderada.

- b. Acoples

Para que el *sistema sismorresistente* sea considerado como un EBF, se deben utilizar *acoples* sometidos a cortante y a flexión producto de la excentricidad entre las intersecciones de las líneas centro de las riostras diagonales y la línea centro de la viga (o entre la intersección de las líneas centro de la riostra diagonal, la línea centro de la viga y la línea centro de la columna para *acoples* conectados a columnas). Se define *acople* como la longitud libre entre las conexiones de las riostras diagonales para *acoples* ubicados en el centro de las vigas, o la longitud libre de la conexión de la riostra diagonal a la cara de la columna de la conexión *acople*-columna, excepto según lo permita el inciso 10.6.3.6(c).

1. Limitaciones

Los *acoples* deben construirse a partir de secciones tipo "I" (roladas en caliente o fabricadas a base de placas soldadas), o secciones tipo cajón soldadas a base de placas. Las secciones de tubos *HSS* no deben utilizarse como *acoples*.

Los *acoples* deben cumplir con los requisitos indicados en el inciso 10.4.1 para los *elementos con ductilidad* óptima.

Excepción: se permite que las alas de *acoples* de secciones tipo "I" con longitud de *acople*, $e \leq 1.6M_p/V_p$ cumplan los requisitos indicados en el inciso 10.4.1 para los *elementos con ductilidad* moderada.

El alma o las almas de los *acoples* deben estar conformadas por una sola lámina, sin placas de refuerzo de alma y libres de perforaciones.

Si los *acoples* son fabricados a base de placas soldadas, se debe utilizar soldadura de penetración total para unir las almas a las alas.

Los *acoples* de sección tipo cajón soldadas a base de placas deben tener un momento de inercia, I_y , con respecto al eje en el plano del EBF, limitado a $I_y > 0.67I_x$, donde I_x es el momento de inercia con respecto al eje perpendicular al plano del EBF.

2. Resistencia en cortante

La *resistencia de diseño* en cortante del *acople*, $\phi_v V_n$, debe ser el menor de los valores obtenidos al evaluar los estados límites de cedencia por cortante en el alma del *acople* y cedencia en flexión de la sección del *acople*. Para ambos estados límites, el factor de reducción ϕ_v es de 0.9.

i. Cedencia en cortante del alma:

$$V_n = V_p \quad [10-17]$$

donde:

$$V_p = 0.6F_y A_{lw} \text{ para } P_u/P_y \leq 0.15 \quad [10-18]$$

$$V_p = 0.6F_y A_{lw} \sqrt{1 - (P_u/P_y)^2} \text{ para } P_u/P_y > 0.15 \quad [10-19]$$

$A_{lw} = (d-2t_f)t_w$ para *acoples a base de secciones "I"*.

$A_{lw} = 2(d-2t_f)t_w$ para *acoples a base de secciones tipo cajón soldadas a base de placas*.

$P_u =$ capacidad axial requerida.

$P_y = F_y A_g =$ capacidad nominal axial en cedencia.

ii. Cedencia en flexión de la sección:

$$V_n = 2M_p/e \quad [10-20]$$

donde:

$$M_p = F_y Z \text{ para } P_u/P_y \leq 0.15 \quad [10-21]$$

$$M_p = F_y Z \left(\frac{1 - P_u/P_y}{0.85} \right) \text{ para } P_u/P_y > 0.15 \quad [10-22]$$

$e =$ Longitud del *acople*, definida como la longitud libre medida entre los extremos de dos riostras o entre el extremo de una riostra y la cara de la columna.

3. Longitud del *acople*

Si la relación $P_u/P_y > 0.15$, la longitud del *acople* no debe exceder lo siguiente:

Cuando $\rho' \leq 0.5$

$$e \leq 1.6M_p / V_p \quad [10-23]$$

Cuando $\rho' > 0.5$

$$e \leq (1.6M_p / V_p)(1.15 - 0.3\rho') \quad [10-24]$$

donde:

$$\rho' = \frac{P_u / P_y}{V_u / V_y} \quad [10-25]$$

V_u = capacidad requerida en cortante.

$V_y = 0.6F_y A_{wv}$ capacidad nominal en cedencia por cortante.

4. Rigidizadores para *acoples* de sección transversal tipo "I"

Se deben colocar rigidizadores de altura completa en ambos lados del alma del *acople* en las uniones con las riostras diagonales. Los rigidizadores deben tener un ancho combinado no menor que $b_f - 2t_w$ y un espesor no menor que $0.75t_w$ o 9.5 mm, donde b_f y t_w son el ancho de ala y espesor de alma del *acople*, respectivamente.

Se deben colocar rigidizadores de alma intermedios en los *acoples* como se indica a continuación:

- i. Los *acoples* con longitudes iguales o menores que $1.6M_p/V_p$, deben tener rigidizadores intermedios espaciados a no más de $(30t_w - d/5)$ para rotaciones de 0.08 radianes o $(52t_w - d/5)$ para rotaciones de 0.02 radianes o menores. Se debe utilizar interpolación lineal para valores entre 0.08 y 0.02 radianes.
- ii. Los *acoples* con longitudes mayores que $2.6M_p/V_p$ y menores que $5M_p/V_p$ se debe colocar un rigidizador intermedio en cada extremo del *acople*, a una distancia no mayor que $1.5b_f$ medido desde cada extremo del *acople*.
- iii. Los *acoples* con longitudes entre $1.6M_p/V_p$ y $2.6M_p/V_p$ deben tener rigidizadores intermedios espaciados a una distancia que cumpla con los requisitos i y ii.
- iv. En *acoples* con longitudes mayores que $5M_p/V_p$, no se requieren rigidizadores intermedios.

En caso de requerirse, los rigidizadores intermedios deben ser de altura completa. Para *acoples* de menos de 635 mm de altura, se

pueden colocar rigidizadores en un solo costado del alma del *acople*, su espesor no debe ser menor que el mayor valor de t_w o 9.5 mm y su ancho no debe ser menor que $[(b_f/2)-t_w]$. Para *acoples* con alturas mayores a 635 mm, se debe colocar rigidizadores intermedios similares en ambos costados del alma del *acople*.

La capacidad requerida de las soldaduras de filete que unen los rigidizadores al alma del *acople* debe ser $F_y A_{st}$, donde A_{st} es el área transversal horizontal del rigidizador. La capacidad requerida de las soldaduras de filete que unen los rigidizadores a las alas del *acople* debe ser $(A_{st} F_y / 4)$.

5. Rigidizadores para *acoples* de sección tipo cajón soldadas a base de placas

Se debe colocar rigidizadores de altura completa en uno de los lados del alma del *acople* en las uniones con las riostras diagonales. Es permitido soldar dichos rigidizadores en la cara externa o en la cara interna de las almas del *acople*. Cada rigidizador debe tener un ancho no menor que $b/2$, donde b es el ancho interno del cajón. Los rigidizadores deben tener un espesor no menor que el mayor de $0.75t_w$ o 12.7 mm.

Se debe colocar rigidizadores de alma intermedios en los *acoples* con sección transversal de este tipo de sección como se indica a continuación:

- i. Los *acoples* con longitudes iguales o menores que $1.6M_p/V_p$, y con razón de esbeltez altura/espesor de alma (h/t_w) igual o mayor que $0.64\sqrt{E/F_y}$, deben tener rigidizadores intermedios de altura completa en uno de los lados de cada alma del *acople*, espaciados a no más de $(20t_w - (d-2t_f)/8)$.
- ii. Los *acoples* con longitudes iguales o menores que $1.6M_p/V_p$, y con razón de esbeltez altura/espesor de alma (h/t_w) menor que $0.64\sqrt{E/F_y}$, no requieren rigidizadores intermedios.
- iii. Los *acoples* con longitudes mayores que $1.6M_p/V_p$ no requieren de rigidizadores intermedios.

En caso de requerirse, los rigidizadores intermedios deben ser de altura completa. Es permitido soldarlos a la cara externa o interna de las almas del *acople*.

La capacidad requerida de las soldaduras de filete que unen los rigidizadores al alma del *acople* debe ser $F_y A_{st}$, donde A_{st} es el área transversal horizontal del rigidizador.

c. Zonas protegidas

Los acoples de un EBF son catalogados como zonas protegidas y deben satisfacer lo indicado en el inciso 10.4.1.3.

10.6.3.6 Conexiones

a. Soldaduras críticas por demanda

Las siguientes soldaduras son clasificadas como *soldaduras críticas por demanda* y deben cumplir con los requisitos indicados en el inciso 10.1.3.4(b):

1. Soldaduras de penetración total en empalmes de columnas.
2. Soldaduras en las conexiones de placa de asiento de columnas.

Excepción: No son necesarias las *soldaduras críticas por demanda* cuando se demuestre que las condiciones de rigidez en la conexión permiten un comportamiento articulado de la columna en la placa de asiento o cerca de ella. Además debe demostrarse que hay ausencia de fuerzas netas en tracción bajo las condiciones de carga, incluyendo la *carga sísmica amplificada*, CS_a .

3. Soldaduras en conexiones viga-columna que cumplan lo indicado en el inciso 10.6.3.6(b)2.
4. Soldaduras que unan las alas y almas del *acople* a la columna, en los casos que los *acoples* se conecten a las columnas.
5. Soldaduras que unan las almas a las alas de *acoples* con sección transversal fabricada a base de placas soldadas.

b. Conexiones viga-columna

Cuando una riostra o placa de unión se conecte a la viga y a la columna en una conexión viga-columna, la conexión debe satisfacer una de las siguientes condiciones:

1. La conexión es una conexión simple que cumple con los requisitos indicados en la sección B3.6a de la referencia 1 donde la rotación requerida se toma como 0.025 radianes.
2. La conexión es diseñada para que resista un momento que actúa simultáneamente con la capacidad requerida de la conexión de la riostra, igual al menor de los siguientes valores:
 - i. Un momento correspondiente a $1.1R_y F_y Z_v$ de la viga
 - ii. Un momento correspondiente a $\sum (1.1R_y F_y Z_v)$ de la columna

Este momento debe combinarse con la capacidad requerida de la conexión de la riostra y de la conexión de la viga, incluyendo las cargas sísmicas amplificadas de los elementos *colectores* del *diafragma*.

c. Conexiones de riostras diagonales

Cuando se utilicen *orificios con sobredimensión*, no es necesario que la capacidad requerida para el estado límite de deslizamiento crítico exceda la demanda calculada con las combinaciones de carga de [6-1] a [6-4] incluyendo la *carga sísmica amplificadas*, CS_a .

Aquellas conexiones de riostras diagonales que hayan sido diseñadas para resistir una porción del momento en el extremo del *acople* deben ser diseñadas como conexiones rígidas.

d. Empalmes de columnas

Los empalmes de las columnas deben cumplir los requisitos indicados en el inciso 10.4.2.5. Cuando se utilicen soldaduras de penetración para realizar el empalme, deben ser de penetración total. Los empalmes deben ser diseñados para que logren desarrollar al menos el 50% de la menor de las capacidades disponibles en flexión de los elementos conectados.

La *resistencia requerida* en cortante del empalme de almas debe ser al menos igual a $\frac{\sum M_{pc}}{H_c}$, donde $\sum M_{pc}$ es la suma de las capacidades

plásticas nominales de las columnas empalmadas $F_{yc} z_c$ y H_c es la altura libre de la columna entre conexiones con las vigas (incluye la losa, en caso de que exista).

e. Conexión acople-columna

1. Requisitos

Las conexiones acople-columna deben ser conexiones rígidas y deben satisfacer los siguientes requisitos:

- i. Las conexiones deben ser capaces de ajustarse al ángulo de rotación del acople indicado en el inciso 10.6.3.4(a).
- ii. La resistencia en cortante de la conexión, medida cuando se alcance el ángulo de rotación requerido del acople, debe ser al menos igual a la capacidad esperada en cortante del acople, V_n , tal y como se define en el inciso 10.6.3.3.
- iii. La resistencia en flexión de la conexión, medida cuando se alcance el ángulo de rotación requerido del acople, debe ser al menos igual al momento correspondiente a la capacidad nominal en cortante del acople, V_n , tal y como se define en el inciso 10.6.3.5(b)2.

2. Demostración de conformidad

Para demostrar que las conexiones *acople*-columna cumplen con los requisitos del inciso anterior, se puede utilizar alguno de los siguientes métodos:

- i. Utilizar las conexiones precalificadas para EBF descritas en la sección K1 de la referencia 3.
- ii. Entregar resultados experimentales bajo cargas cíclicas que cumplan los límites especificados en la sección K2 de la referencia 3. Se deben entregar al menos dos estudios experimentales y se pueden utilizar:
 1. Ensayos reportados en la literatura o ensayos documentados para otros proyectos, siempre que las condiciones sean similares y se cumplan los límites especificados en la sección K2 de la referencia 3.
 2. Ensayos realizados para el proyecto específico, siempre que sean representativos del tamaño de los elementos, la resistencia de los materiales, la configuración de las conexiones y los procesos de construcción, y se cumplan los límites especificados en la sección K2 de la referencia 3.

Excepción: no se requieren estudios experimentales sobre el comportamiento bajo carga cíclica de la conexión si se cumplen las siguientes condiciones:

- i. Se dispone de un refuerzo en la conexión viga-columna en el extremo del *acople* de tal forma que se previene la cedencia de la viga a lo largo de la porción de la viga reforzada.
- ii. La capacidad disponible de la porción de la viga reforzada y de la conexión es igual o mayor que la capacidad requerida calculada con base en la capacidad en cortante ajustada del *acople*, tal y como se indica en el inciso 10.6.3.3.
- iii. La longitud del *acople*, medida como el segmento de viga comprendido entre el extremo de la porción de viga reforzada y el extremo de la conexión de la viga con la riostra, es menor que $1.6 M_p / V_p$.
- iv. Se colocan rigidizadores de altura completa en la interface *acople*-porción de viga reforzada según lo indicado en el inciso 10.6.3.5(b)4.

10.7 Muros de corte a base de placas

10.7.1 Alcance

Los *muros de corte* a base de placas (SPSW) deben ser diseñados de acuerdo con este artículo.

10.7.2 Bases de diseño

Este inciso es aplicable a *marcos* de acero dentro de los cuales se coloca una placa de acero conectada a todo lo largo de las vigas y columnas del *marco*. Esta placa de acero se denomina *placa de alma* del *marco*.

Se espera que los SPSW diseñados de acuerdo con este artículo, suministren una significativa capacidad de deformación inelástica, principalmente por medio de la cedencia de la *placa de alma* y de la formación de *rótulas plásticas* en los extremos de los *elementos de borde* horizontales.

10.7.3 Análisis

Las *placas de alma* de los SPSW no deben ser consideradas para resistir cargas gravitacionales.

Los requisitos de resistencia de los *elementos de borde* horizontales (HBE), de los *elementos de borde* verticales (VBE) y de las conexiones de los SPSW deben basarse en las combinaciones de carga [6-1] a [6-4]. Siguiendo los principios de diseño por capacidad, las demandas sísmicas se deben tomar como las fuerzas resultantes a partir de un análisis, en el cual se supone que las almas desarrollan su resistencia esperada en tracción con un ángulo α , tal y como se determina en la sección 10.7.5.2, y que los HBE resisten fuerzas de flexión correspondientes a momentos en los extremos iguales a $1.1R_y M_p$. Se debe suponer que las *placas de alma* actúan en tracción y no participan de la resistencia a las cargas gravitacionales.

El *esfuerzo de cedencia esperado* en las *placas de alma* debe ser tomado como $R_y F_y$. Cuando se usan *muros perforados*, el esfuerzo efectivo en tracción esperado es como se define en la sección 10.7.7.1.

10.7.4 Requisitos del sistema

10.7.4.1. Rigidez de los elementos de borde

Los VBE deben tener momentos de inercia alrededor de un eje tomado perpendicular al plano de la *placa de alma*, I_c , no menor que $0.0031t_w h^4 / L$. Los HBE deben tener momentos de inercia alrededor de un eje tomado perpendicular al plano de la *placa de alma*, I_b , no menor que $0.0031t_w L^4 / h$

veces la diferencia entre los espesores de las *placas de alma* ubicadas arriba y abajo del HBE, donde:

t_w = espesor de la *placa de alma*.

h = distancia entre las líneas centro de los HBE.

I_b = momento de inercia del HBE tomado perpendicular al plano de la *placa de alma*.

I_c = momento de inercia del VBE tomado perpendicular al plano de la *placa de alma*.

L = distancia entre las líneas centro de los VBE.

10.7.4.2. Razón de la conexión de momento entre los HBE y los VBE

La razón de momento viga-columna, estipulada en el inciso 10.5.3.4(a) debe cumplirse para todas las intersecciones HBE/VBE sin considerar los efectos de las *placas de alma*.

10.7.4.3. Arriostramiento para estabilidad lateral

Los HBE deben ser arriostrados para satisfacer los requisitos de *elementos con ductilidad moderada* del inciso 10.4.1.2(a).

10.7.4.4. Aberturas en las placas de alma

Las aberturas en las *placas de alma* deben estar rodeadas en todos sus costados por *elementos de borde* intermedios que se extiendan el ancho y altura total del panel respectivo, a menos que se justifique de otra manera por pruebas y análisis, o según lo que se permite en el inciso 10.7.7.

10.7.5 Miembros

10.7.5.1. Requisitos básicos

Los HBE, los VBE y los *elementos de borde* intermedios deben satisfacer los requisitos de la sección 10.4.1 para *elementos con ductilidad óptima*.

10.7.5.2. Placas de alma

La resistencia a cortante de las *placas de alma*, ϕV_n de acuerdo con el estado límite de cedencia por cortante, debe ser determinada como sigue:

$$V_n = 0.42F_y t_w L_{cf} \text{sen}2\alpha \quad [10-26]$$

$$\phi = 0.9$$

donde:

A_b = sección transversal del HBE.

A_c = sección transversal del VBE.

I_c = momento de inercia del VBE tomado perpendicular al plano de la *placa de alma*.

L = distancia entre las líneas centro de los VBE.

L_{cf} = distancia libre entre las alas de las columnas.

h = distancia entre las líneas centro de los HBE.

t_w = espesor de la *placa de alma*.

α = ángulo de cedencia de la *placa de alma*, en grados, medido con respecto a la vertical. El ángulo de inclinación, α , puede ser tomado como 40° o puede ser calculado como sigue:

$$\tan^4 \alpha = \frac{1 + \frac{t_w L}{2A_c}}{1 + t_w h \left(\frac{1}{A_b} + \frac{h^3}{360I_c L} \right)} \quad [10-27]$$

10.7.5.3. Zonas protegidas

Las zonas protegidas de los SPSW deben satisfacer lo indicado en el inciso 10.4.1.3. Se clasifican como zonas protegidas las siguientes:

- Las *placas de alma* de los SPSW.
- Los elementos que conectan las *placas de alma* a los HBE y VBE.
- Las zonas de *rótulas plásticas* en cada extremo de los HBE, sobre una región que abarca desde la cara de la columna hasta una distancia igual a la altura de la viga, o como se especifica en el inciso 10.5.3.5(c).

10.7.6 Conexiones

10.7.6.1. Soldaduras críticas por demanda

Las siguientes soldaduras deben ser consideradas como *críticas por demanda* y deben satisfacer los requisitos de la sección 10.1.3.4(b):

- Soldaduras de penetración en empalmes de columna.
- Soldaduras en la unión de la columna con la placa base, excepto cuando se demuestre que alguna condición de restricción imposibilite la formación de una rótula plástica en la base de la columna y cuando las combinaciones de carga [6-1] a [6-4], incluyendo la *carga sísmica amplificada*, CS_a , no resulten en un efecto neto de tracción en la base de la columna.
- Soldaduras en las conexiones de HBE a VBE.

10.7.6.2. Conexiones HBE a VBE

Las conexiones HBE a VBE deben satisfacer los requisitos de la sección 10.5.1.6

a. Resistencia requerida

La *resistencia requerida en cortante* de la conexión HBE a VBE debe ser determinada con base en las combinaciones de carga [6.1] a [6.4], pero siguiendo los principios de diseño por capacidad. CS debe ser sustituido por la suma de los efectos del cortante que resulta cuando las *placas de alma* alcanzan su *resistencia esperada de cedencia* en tracción, a un ángulo α , y del cortante calculado de acuerdo con la siguiente ecuación:

$$CS = 2(1.1R_y M_p) / L_{ef} \quad [10-28]$$

donde:

R_y = razón del *esfuerzo de cedencia esperado* entre el esfuerzo de cedencia mínimo especificado, F_y .

$M_p = F_y Z$ = momento plástico nominal de la sección.

L_{ef} = claro libre del elemento.

b. Zonas del panel

Las zonas del panel del VBE cercanas al HBE superior y al HBE inferior deben cumplir con los requisitos de la sección 10.5.3.6(e).

10.7.6.3. Conexiones de las placas de alma a los elementos de borde

La *resistencia requerida* para las conexiones entre la *placa de alma* y los *elementos de borde* HBE y VBE, debe ser igual a la *resistencia esperada de cedencia* en tracción de la *placa de alma*, calculada a un ángulo α , siguiendo los principios de diseño por capacidad.

10.7.6.4. Empalmes de columnas

Los empalmes de columnas deben cumplir con los requisitos de la sección 10.4.2.5. Cuando se utilicen soldaduras para hacer los empalmes, deben ser de penetración total. Los empalmes para columnas deben ser diseñados para desarrollar al menos el 50% de la capacidad disponible en flexión $F_y Z_c$ de la columna más pequeña conectada. La *resistencia requerida a cortante*, V_u , debe ser determinada como sigue:

$$V_u = \frac{\sum M_{pc}}{H_c} \quad [10-29]$$

donde:

ΣM_{pc} = sumatoria de las *resistencias nominales* plásticas, $F_{yc} Z_c$, de las columnas abajo y arriba del empalme.

H_c = altura libre de la columna entre las conexiones de vigas, incluida la losa de entrepiso, si la hubiere.

10.7.7 Almas perforadas

10.7.7.1. Patrón regular de perforaciones circulares

Se permite utilizar como *placa de alma* para un SPSW una placa perforada que cumpla con los requisitos de este inciso. Las placas de alma perforadas deben tener un patrón regular de agujeros de igual diámetro, espaciados uniformemente en la totalidad del área de la placa. El patrón de las perforaciones debe ser tal que los agujeros queden alineados diagonalmente, todos con el mismo ángulo con respecto a la vertical. Los bordes de los agujeros deben tener una rugosidad superficial no mayor que 13 micrones.

a. Resistencia

Para placas de alma perforadas, la *resistencia de diseño* en cortante, ϕV_n , según el estado límite de cedencia en cortante, debe ser determinada como sigue:

$$V_n = 0.42 F_y t_w L_{cf} \left(1 - 0.7 D / S_{diag} \right) \quad [10-30]$$

$$\phi = 0.9$$

donde:

D = diámetro de las perforaciones circulares.

S_{diag} = distancia más corta centro a centro entre los agujeros.

b. Espaciamiento

El espaciamiento, S_{diag} , debe ser como mínimo $1.67D$.

La distancia entre los primeros agujeros y las conexiones de la *placa de alma* a los HBE o VBE debe ser por lo menos igual a D , pero no debe exceder $(D + 0.7 S_{diag})$.

c. Rigidez

La rigidez de estas placas de alma regularmente perforadas debe ser calculada usando un espesor efectivo para la placa del alma, t_{eff} dado por la siguiente ecuación:

$$t_{eff} = \frac{1 - \frac{\pi}{4} \left(\frac{D}{S_{diag}} \right)}{1 - \frac{\pi}{4} \left(\frac{D}{S_{diag}} \right) \left(1 - \frac{N_r D \sin \alpha}{H_c} \right)} t_w \quad [10-31]$$

donde:

H_c = altura libre de la columna y del alma entre las alas de las vigas.

t_w = espesor de la placa del alma.

N_r = número de filas horizontales de agujeros.

α = ángulo entre la línea más corta centro a centro entre los agujeros de la placa y la vertical.

d. Esfuerzo efectivo de tracción esperado

Para llevar a cabo el análisis por capacidad descrito en el inciso 10.7.3, cuando se utilicen placas de alma perforadas, el esfuerzo efectivo de tracción esperado debe ser igual a $R_y F_y (1 - 0.7 D/S_{diag})$.

10.7.7.2. Refuerzo del corte en las esquinas

Se permiten los cortes con forma de un cuarto de círculo en las esquinas de las *placas de alma* siempre y cuando la *placa de alma* esté conectada a una placa de refuerzo en forma de arco que siga el borde del corte. Las placas deben ser diseñadas para permitir el desarrollo de la resistencia total de la *placa de alma* sólida y para mantener su resistencia cuando son sujetas a las deformaciones correspondientes a la *deriva* de diseño. Se espera lograr estos objetivos cuando se cumplan las siguientes condiciones:

a. Diseño por tracción

La placa de refuerzo en forma de arco debe tener la *capacidad de diseño* suficiente para resistir la fuerza de tracción axial que resulta de la tracción de la *placa de alma* en ausencia de otras fuerzas. Esta fuerza de tracción axial se puede determinar como:

$$P_u = \frac{R_y F_y t_w R^2}{4e} \quad [10-32]$$

donde:

R = radio del corte con forma de cuarto de círculo.

$e = 0.30R$.

Los HBE y los VBE deben ser diseñados para resistir estas fuerzas de tracción axial actuando al final de la placa de refuerzo en forma de arco.

b. Diseño para las fuerzas de la conexión viga-columna

La placa de refuerzo en forma de arco deberá tener la *capacidad de diseño* suficiente para resistir los efectos combinados de la fuerza axial y el momento en el plano de la *placa de alma* generados por la deformación de la conexión en ausencia de otras fuerzas.

Esta fuerza axial puede ser calculada como:

$$P_u = \frac{15E I_y \Delta}{4e^2 H} \quad [10-33]$$

El momento puede ser calculado como:

$$M_u = \frac{P_u R}{2} \quad [10-34]$$

donde:

E = módulo de elasticidad.

I_y = momento de inercia de la placa de refuerzo en forma de arco.

H = altura del *piso*.

Δ = *deriva* de diseño del *piso*.

10.8 Sistemas sismorresistentes con base en perfiles de acero laminado en frío con secciones esbeltas

10.8.1 Alcance

Los *sistemas sismorresistentes* con base en *marcos* o *marcos arriostrados* de perfiles de acero laminado en frío y cuya sección sea clasificada como esbelta según la tabla B4.1 de la referencia 1 o según la sección B1 de la referencia 4, deben ser diseñados de acuerdo con los lineamientos de este artículo.

No se incluyen en este artículo los *sistemas sismorresistentes* con base en perfiles metálicos de lámina delgada, en los cuales las cargas sísmicas sean transferidas mediante *muros de corte* fabricados con láminas de acero, láminas de madera estructural o similares.

10.8.2 Criterios de diseño

Los *marcos* con uniones resistentes a momento o *marcos arriostrados* con uniones que no hayan sido probadas experimentalmente (sistemas tipo NP), no deben ser diseñados para soportar deformaciones inelásticas. Por lo tanto, el cálculo de fuerzas sísmicas debe hacerse considerando una *ductilidad global asignada* de 1.0 y una *sobrerresistencia SR* de 1.0.

Los *marcos* con uniones resistentes a momento o *marcos arriostrados* con uniones que hayan sido probadas según ensayos específicos de precalificación realizados según las disposiciones de las secciones K1 y K2 de la referencia 3 (sistemas tipo P), pueden ser diseñados para soportar deformaciones inelásticas mínimas. Por lo tanto, el cálculo de fuerzas sísmicas debe hacerse considerando una *ductilidad global* de 1 o 1.5 según su clasificación de regularidad y una *sobrerresistencia SR* de 2.

La capacidad de diseño de los elementos de acero laminado en frío cuyas secciones sean esbeltas debe ser determinada según los requisitos de las referencias 1 o 4, según corresponda.

10.8.3 Requisitos de análisis

Para estos sistemas no hay requisitos especiales de análisis adicionales a los especificados en el artículo 10.3 y en el capítulo 7. Sin embargo, los *sistemas sismorresistentes* a base de elementos de acero laminado en frío con secciones esbeltas, no pueden ser dimensionados usando la metodología de diseño plástico basada en mecanismos de colapso.

En aquellas secciones que puedan alcanzar pandeos locales se debe considerar los anchos efectivos para el cálculo de la sección efectiva elástica.

10.8.4 Requisitos del sistema

Para estos sistemas no hay requisitos especiales adicionales a los especificados en las referencias 1 o 4, según corresponda.

10.8.5 Elementos estructurales

Los elementos estructurales que forman parte de estos *sistemas sismorresistentes* no tienen requisitos de esbeltez local adicionales a los especificados en la tabla B.4.1 de la referencia 1 o en la sección B1 de la referencia 4, según corresponda. El soporte lateral de sus elementos y sus conexiones debe cumplir con lo establecido en la referencia 4. Estos sistemas no tienen zonas protegidas.

En cualquiera de estos sistemas, las vigas pueden ser sustituidas por armaduras. La capacidad requerida para la armadura debe ser determinada según los requisitos de análisis del inciso 10.8.2.

El espesor mínimo de los componentes de la sección transversal de los elementos que forman parte de estos *sistemas sismorresistentes* debe cumplir con lo establecido en el inciso 10.2.6.

Las secciones compuestas de dos *perfiles laminados en frío* tipo C unidos con soldadura intermitente para formar una sección tipo cajón deben tener soldaduras continuas en las secciones de los momentos máximos y en las

secciones donde se aplican fuerzas concentradas. La longitud mínima de soldadura es $2d$, donde d indica la altura total de la sección.

10.8.6 Conexiones

Las conexiones soldadas o empernadas que no hayan sido precalificadas mediante ensayos experimentales, pueden ser diseñadas según las disposiciones de la sección E de la referencia 4.

Las conexiones soldadas o empernadas que hayan sido precalificadas según ensayos experimentales específicos realizados según las disposiciones de las secciones K1 y K2 de la referencia 3, deben ser dimensionadas según la metodología establecida en estos ensayos.

Para cualquier tipo de conexión soldada se debe seguir las especificaciones para el procedimiento de soldadura como lo indica la referencia 6.

10.8.7 Elementos y conexiones que no forman parte del sistema sismorresistente

Los elementos y conexiones que no forman parte del *sistema sismorresistente* deben cumplir con las disposiciones del inciso 10.4.3.

10.9 Control de calidad

En esta sección se establecen los requisitos mínimos para el control de calidad en la fabricación y erección de estructuras de acero diseñadas según las disposiciones de este capítulo. Se consideran aplicables también las pautas de control de calidad establecidas en el capítulo N de la referencia 1.

10.9.1 Alcance

Durante el proceso constructivo de las estructuras de acero se debe realizar una inspección que contemple un control de calidad general de todos los materiales (perfiles, soldaduras, pernos, etc.), procesos de erección y mano de obra, que pudieran interferir con el buen comportamiento del *sistema estructural* de la edificación y la intención del profesional responsable del diseño.

El control de calidad incluye la inspección visual de elementos, soldaduras y conexiones, la ejecución de ensayos especiales destructivos y no destructivos, la calificación de la mano de obra y la documentación de todas estas actividades.

10.9.2 Documentación requerida

10.9.2.1 Estructuras esenciales y riesgosas

Para todas aquellas estructuras calificadas en los grupos A y B de la tabla 4.1, el contratista de la estructura metálica debe someter para aprobación del profesional responsable de la inspección todos los siguientes documentos, según corresponda:

- a. Planos de taller y montaje con todos los requisitos indicado en el inciso 10.1.4.3.
- b. Especificaciones del procedimiento de soldadura (WPS) para cada proceso de soldadura a realizar y cada tipo de unión.
- c. Registro de calificación de todos los soldadores involucrados.
- d. Certificados de conformidad de todos los electrodos y consumibles.
- e. Certificados de conformidad de materiales para las soldaduras de demanda crítica, que demuestren que el material de aporte alcanza la tenacidad de Charpy (CVN) mínima especificada (ver inciso 10.1.3.4.(b)).
- f. Certificados de calidad de todos los materiales, perfiles, pernos de unión y pernos de anclaje.
- g. Procedimientos para la instalación de pernos.
- h. Procedimientos y materiales para la preparación de superficie y pintura.

10.9.2.2 Estructuras de ocupación especial, normal y misceláneas

Para todas aquellas estructuras clasificadas en los grupos C, D y E de la tabla 4.1, el contratista de la estructura metálica debe someter para aprobación aquellos documentos listados en el inciso 10.9.2.1 que sean explícitamente solicitados por el profesional responsable de la inspección o los documentos contractuales.

Como mínimo, el contratista debe someter para aprobación del profesional responsable de la inspección los siguientes documentos:

- a. Planos de taller y montaje con todos los requisitos indicados en el inciso 10.1.4.3.
- b. Certificados de conformidad de todos los electrodos y consumibles.
- c. Certificados de conformidad para las soldaduras de demanda crítica, que demuestren que el material de aporte alcanza la tenacidad de Charpy (CVN) mínima especificada (ver inciso 10.1.3.4.(b)).
- d. Certificados de calidad de toso los materiales, perfiles, pernos de unión y pernos de alclaje.
- e. Procedimientos y materiales para la preparación de superficie y pintura.

10.9.3 Tareas de inspección

Ya sea en campo o en taller, después de cada visita, el inspector debe preparar un reporte de inspección detallado, en el cual se haga constar que los trabajos fueron realizados según los planos constructivos, las especificaciones técnicas y otros documentos contractuales. En el reporte de inspección, el inspector también debe anotar si cualquier deficiencia encontrada fue reparada satisfactoriamente. Las anotaciones que el inspector haga en el cuaderno de bitácora de obra serán consideradas equivalentes a los reportes de inspección.

10.9.3.1 Inspección de soldaduras y ensayos no destructivos

a. Inspección visual

Se debe llevar a cabo la inspección visual de todas las soldaduras para asegurar que todos los procesos, materiales y mano de obra utilizados cumplen con los estándares de calidad especificados para el proyecto. La inspección visual debe ser realizada por personal calificado en este campo. Cualquier evaluación con métodos no destructivos debe servir como respaldo y no para reemplazar la inspección visual.

b. Ensayos no destructivos

Para complementar la inspección visual de las soldaduras, se permite el uso de los siguientes métodos de ensayo no destructivos

1. Inspección radiográfica o rayos X.
2. Partículas magnéticas.
3. Líquidos penetrantes.
4. Ultrasonido.

La evaluación con ensayos no destructivos debe ser realizada por personal calificado en este campo.

c. Requisitos mínimos de inspección de soldaduras

1. Soldadura en el área k

Cuando se realicen soldaduras en el área k de un perfil laminado en caliente, la zona del área k adyacente a las soldaduras debe ser inspeccionada después de su fabricación mediante ensayos no destructivos según lo requiera el inspector.

2. Soldaduras críticas por demanda

Todas las soldaduras de penetración total clasificadas como críticas por demanda deben ser evaluadas mediante ensayos no destructivos. Si el inspector así lo permite, pueden excluirse de este requisito los siguientes casos:

- i. Soldadura de penetración total en materiales base cuyo espesor sea menor que 8 mm.

ii. Soldadura de penetración total en *sistemas sismorresistentes* a base de OMF.

3. Elementos en tracción

Todas las uniones con soldaduras de penetración total o parcial de elementos que sean parte del *sistema sismorresistente* y que estén sujetos a cargas netas de tracción, producto de la demanda sísmica (amplificada y por capacidad), deben ser evaluadas mediante ensayos no destructivos.

4. Cantidad de ensayos no destructivos

La cantidad mínima de ensayos no destructivos debe ser la suficiente para obtener una muestra representativa de los trabajos realizados. Esta cantidad puede ser reducida o aumentada por el inspector con base en la calidad de los trabajos realizados.

10.9.3.2 Inspección de uniones empernadas

Se debe llevar a cabo la inspección de todas las uniones empernadas para asegurar que todos los materiales, mano de obra y procedimientos de instalación utilizados cumplen con los estándares de calidad en este campo. El inspector debe dar énfasis a la revisión del tipo de perno a utilizar, la preparación de las superficies de contacto, el diámetro de los agujeros, el uso de arandelas y tuercas apropiadas, la pretensión requerida y cualquier otra variable que pueda interferir con el desempeño adecuado de la unión empernada y la intención del profesional responsable del diseño.

10.9.3.3 Otras tareas de inspección

Adicionalmente, el inspector debe velar por la correcta fabricación de todos los detalles constructivos y por la buena interpretación de las especificaciones técnicas y cualquier otra normativa aplicable. Esto incluye, pero no se limita, a lo siguiente:

- a. Dimensiones y espesores de los perfiles de acero.
- b. Integridad de las zonas protegidas.
- c. Geometría de las uniones precalificadas y sus componentes.

10.9.4 Requisitos mínimos de aceptación de soldaduras

Todas las soldaduras que forman parte de los *sistemas sismorresistentes*, especialmente cuando se permita el uso de material con espesor menor o igual a 3 mm según 10.2.6, deben cumplir con los siguientes requisitos:

1. Las soldaduras no deben presentar fisuras.

2. No debe haber evidencia de falta de fusión entre la soldadura y el material base.
3. Todas las soldaduras de tope deben tener un refuerzo mínimo de 1 mm.
4. No se permite que el material base se funda por completo durante el proceso de soldadura.
5. La longitud de socavación acumulada de la soldadura no puede exceder $L/8$, donde L es la longitud total de la soldadura.
6. Las soldaduras de filete deben tener una superficie expuesta plana o levemente convexa.



Requisitos para madera estructural

11.1 Generalidades

- 11.1.1 Las disposiciones de este capítulo rigen el uso de los materiales, el diseño, la construcción y la calidad de los elementos de madera y de sus conexiones en *sistemas sismorresistentes*.
- 11.1.2 La madera para uso en construcción de estructuras debe ser producida, tratada y clasificada para ese uso. Se promueve el uso racional de este material mediante el cálculo de su capacidad nominal.
- 11.1.3 El diseño de elementos o *sistemas estructurales* construidos con madera o de productos elaborados con madera debe hacerse por el método de factores de carga y resistencia. Se deben satisfacer los requisitos estipulados para diseño de estructuras de madera de la ANSI / AF & PA – National Design Specification for Wood Construction ASD / LRFD (referencia 3).
- 11.1.4 Los *sistemas sismorresistentes* indicados en este capítulo se presentan en la tabla 11.4.

11.2 Factores de carga y resistencia

- 11.2.1 El diseño de elementos o *sistemas estructurales* construidos con madera o de productos elaborados con madera deben ser proporcionados para las combinaciones de carga de las ecuaciones [6-1] a [6-4] y satisfacer la siguiente desigualdad:

$$R_u \leq \lambda \phi R'_n \quad [11-1]$$

donde:

R_u : carga última según las ecuaciones [6-1] a [6-4].

λ : factor de duración de la carga para diseño LRFD de maderas.

ϕ_n : factor de resistencia de acuerdo con la tabla 11.1.

R'_n : resistencia nominal ajustada.

Tabla 11.1. Factores de resistencia para diseño LRFD de maderas
(adaptada de la referencia 3)

Propiedad	Factor de resistencia
Flexión (ϕ_b)	0.85
Compresión paralela y perpendicular (ϕ_c)	0.90
Cortante y tracción radial (ϕ_v)	0.75
Tracción (ϕ_t)	0.80
Estabilidad (ϕ_s)	0.85
Conexiones (ϕ_z)	0.65

11.2.2 Para la ecuación [6-1], el factor de duración de carga es $\lambda = 0.60$. Para la ecuación [6-2], $\lambda = 0.80$ ($\lambda = 0.70$ cuando la carga temporal es de almacenamiento) y para las ecuaciones [6-3] y [6-4], $\lambda = 1.0$.

11.3 Estándares y materiales

11.3.1 Generalidades

Toda madera para uso estructural debe cumplir con los siguientes requisitos:

- Debe estar identificada claramente por su nombre comercial y su nombre botánico homologado.
- Debe estar libre de pudrición o evidencia de ataque de insectos que puedan afectar su desempeño estructural.
- Cuando sea requerido, debe estar preservada según las condiciones de riesgo de uso final. Para estructuras bajo techo, con exposición a la intemperie, en contacto con el suelo o concreto, debe presentar una retención y penetración mínimas del preservante, según estén especificadas para ese uso.

11.3.2 Madera aserrada estructural

a. Tamaños estándares y propiedades de las secciones

Los tamaños nominales y reales de las secciones de la madera aserrada deben ser indicados por el productor. Los tamaños reales mínimos se deben

indicar para madera cepillada en condición verde y seca. Además, el productor debe indicar las siguientes propiedades como mínimo para cada sección: área, A [cm^2], módulo de sección en ambos ejes, S_x y S_y [cm^3], momento de inercia en ambos ejes, I_x e I_y [cm^4], peso por metro lineal [kg/m] en condición verde o seca. Si el productor no indica la información anterior, sus secciones deben cumplir con los valores de la tabla 11.2. En ese caso, el cálculo de las propiedades descritas anteriormente se debe realizar con base en las dimensiones reales mínimas.

b. Contenido de humedad

La madera aserrada se considera seca si tiene un contenido de humedad menor que 19% y verde si su contenido de humedad es mayor que 19%.

c. Tipo de corte

No es necesario que el productor indique el tipo de corte (tangencial o radial) a menos que el usuario lo solicite.

d. Acabado

La sección debe estar cepillada por las dos *caras* y los dos *cantos*.

e. Clasificación

Para la madera que no esté clasificada estructuralmente, el productor debe indicar las siguientes propiedades del elemento: módulo de ruptura, F_b [kg/cm^2], módulo de elasticidad promedio, E [kg/cm^2], módulo de elasticidad mínimo, E_{min} [kg/cm^2], compresión paralela al grano, F_c [kg/cm^2], compresión perpendicular al grano, $F_{c\perp}$ [kg/cm^2], cortante paralelo al grano, F_v [kg/cm^2] y tracción paralela al grano, F_t [kg/cm^2]. Los valores anteriores se obtienen de acuerdo con ASTM D 5457. El productor debe demostrar los correspondientes valores con resultados de ensayos realizados de acuerdo con ASTM D 143 o ASTM D 198. Además, se debe especificar la gravedad específica básica, G_b . Los ensayos deben ser realizados preferiblemente por un laboratorio acreditado. La densidad de la madera puede obtenerse mediante la siguiente ecuación (referencia 27):

$$\rho_{CH} = 1000G_{CH} \left(1 + \frac{CH}{100} \right) \quad [11-2]$$

donde:

$$G_{CH} = \frac{G_b}{1 - 0.265aG_b} \quad [11-3]$$

$$a = \frac{30 - CH}{CH} \quad [11-4]$$

donde:

ρ_{CH} = densidad a un contenido de humedad CH , kg/m^3 .

G_{CH} = gravedad específica de la madera a un contenido de humedad CH .

CH = contenido de humedad de la madera, %.

G_b = gravedad específica básica (es la masa seca al horno dividida entre el volumen verde y la densidad del agua a 4°C).

Tabla 11.2. Tamaños estándares nominales y mínimos para madera aserrada (adaptada de las referencias 3 y 27).

Tipo de sección	Espesor			Ancho		
	Nominal [pulgadas]	Mínimo cepillada [cm]		Nominal [pulgadas]	Mínimo cepillada [cm]	
		Seca	Verde		Seca	Verde
<i>Tablas</i>	3/4	1.6	1.7	2	3.8	4.0
	1	1.9	2.0	3	6.4	6.5
	1-1/4	2.5	2.6	4	8.9	9.0
	1-1/2	3.2	3.3	5	11.4	11.7
				6	14.0	14.3
				7	16.5	16.8
				8	18.4	19.0
				9	21.0	21.6
				10	23.5	24.1
				11	26.0	26.7
				12	28.6	29.2
				14	33.7	34.3
			16	38.7	39.4	
<i>Estructural</i>	2	3.8	4.0	2	3.8	4.0
	2-1/2	5.1	5.2	3	6.4	6.5
	3	6.4	6.5	4	8.9	9.0
	3-1/2	7.6	7.8	5	11.4	11.7
	4	8.9	9.0	6	14.0	14.3
	4-1/2	10.2	10.3	8	18.4	19.0
				10	23.5	24.1
				12	28.6	29.2
			14	33.7	34.3	
			16	38.7	39.4	
<i>Grandes dimensiones</i>	≥ 5	- 1.3 cm	- 1.3 cm	≥ 5	- 1.3 cm	- 1.3 cm

11.3.3 Madera laminada

a. Definición

La madera laminada se refiere a un producto, clasificado estructuralmente, de una planta laminadora, el cual consiste en un ensamble de láminas de madera seleccionadas y preparadas especialmente y unidas con *adhesivos rígidos*. El grano de las láminas es aproximadamente paralelo a la longitud del elemento. Las láminas individuales no deben tener un espesor mayor que 50 mm y deben estar conformadas por alguna de las siguientes opciones:

1. Una *tabla* o sección estructural.
2. *Tablas* o secciones estructurales unidas para alcanzar cualquier longitud.
3. *Tablas* o secciones estructurales colocadas o encoladas borde con borde para hacer elementos más anchos.
4. *Tablas* o secciones estructurales dobladas para formar elementos curvos durante el encolado.

b. Tamaños estándar

Los tamaños nominales y reales de las secciones de la madera laminada deben ser indicados por el productor o el profesional responsable del diseño, en caso de que se necesite hacer un pedido especial.

c. Contenido de humedad

La madera laminada cuyo contenido de humedad no excede el 16%, no debe ser ajustada por humedad. Si se va a utilizar madera laminada en un ambiente en donde su contenido de humedad fuera mayor que 16%, los valores de diseño se deben ajustar de acuerdo con los factores de la tabla 11.3.

Tabla 11.3. Factores de contenido de humedad, C_M , para madera laminada con $CH > 16\%$.

F_b	F_v	F_{c^\perp}	F_c	E y E_{min}
0.8	0.875	0.53	0.73	0.833

d. Clasificación

Para la madera laminada que no esté clasificada estructuralmente, el productor debe indicar las siguientes propiedades: módulo de ruptura, F_b [kg/cm²], módulo de elasticidad promedio, E [kg/cm²], módulo de elasticidad mínimo, E_{min} [kg/cm²], compresión paralela al grano, F_c [kg/cm²], compresión perpendicular al grano, F_{c^\perp} [kg/cm²], cortante paralelo al grano, F_v [kg/cm²] y tracción paralela al grano, F_t [kg/cm²]. Además, debe indicar el valor de la tracción radial, F_{rt}

[kg/cm²], para elementos curvos. Los valores anteriores deben obtenerse de acuerdo con ASTM D 5457. Los ensayos deben ser realizados preferiblemente por un laboratorio acreditado y deben ejecutarse de acuerdo con ASTM D 198.

11.3.4 Madera contrachapada estructural

a. Definición

La madera contrachapada se refiere a un *panel estructural* de madera compuesto por *chapas* de madera colocadas en capas a 90 grados una con respecto a la otra. Las *chapas* se unen con un *adhesivo rígido* que se cura con la aplicación de calor y presión.

b. Tamaños estándar

Los tamaños estándar de la madera contrachapada deben ser indicados por el productor.

c. Contenido de humedad

La madera contrachapada se debe utilizar en condiciones secas en las cuales su contenido de humedad no sea mayor que 16 %. En caso de que la madera contrachapada se utilice en condiciones de humedad en las cuales su contenido de humedad sea mayor que 16%, el productor debe indicar el correspondiente factor de contenido de humedad, C_M .

d. Clasificación

La madera contrachapada debe estar clasificada para uso estructural de acuerdo con las especificaciones del PS 1 – 95 del NIST (referencia 29). En caso de no cumplir con lo anterior, se debe demostrar que su calidad es igual o superior a la especificada en ese documento mediante los ensayos requeridos. Estos ensayos deben ser realizados preferiblemente por un laboratorio acreditado.

11.3.5 Conectores mecánicos para madera

El diseño de conexiones de madera debe cumplir con los requisitos de los capítulos 10, 11, 12 y 13 de la referencia 3. Los conectores deben cumplir con lo siguiente:

a. Clavos, tornillos y tornillos tirafondo (con diámetro ≤ 9.5 mm)

Los conectores a utilizar deben cumplir con ASTM F 1667 o ANSI/ASME B18.6.1 y B18.2.1 y se pueden utilizar los valores de capacidad de las conexiones del capítulo 11 de la referencia 3. En caso de que no se conozcan sus propiedades, se deben obtener los siguientes parámetros: el diámetro, la longitud, el diámetro de la cabeza, la longitud y el tipo de rosca (en el caso

de tornillos) y el esfuerzo de cedencia en flexión, F_{yb} , que debe obtenerse de acuerdo con ASTM F 1575.

b. Pernos y tornillos tirafondo (con diámetro > 9.5 mm)

Los conectores a utilizar deben cumplir con ANSI/ASME B18.2.1 y se pueden utilizar los valores de capacidad de las conexiones del capítulo 11 de la referencia 3. En caso de que no se conozcan sus propiedades, se deben obtener los siguientes parámetros: el diámetro, la longitud, las dimensiones de la cabeza y la longitud y tipo de rosca. El esfuerzo de cedencia en flexión se puede calcular como el promedio entre el esfuerzo de cedencia y el esfuerzo máximo en tracción obtenidos de acuerdo con ASTM F 606.

c. Otros

Los anillos y placas que se utilicen como conectores de cortante deben cumplir con los requisitos del capítulo 12 de la referencia 3. El uso de remaches debe cumplir con los requisitos del capítulo 13 de la referencia 3. Otros tipos de conectores mecánicos que no estén incluidos en los especificados en 11.3.5 pueden utilizarse siempre y cuando se demuestre teórica y experimentalmente que son aptos para transmitir las fuerzas de diseño.

11.4 Ductilidad de sistemas sismorresistentes

Para determinar la ductilidad global de los diferentes sistemas sismorresistentes se debe utilizar la tabla 11.4. Las condiciones de las conexiones que ayudan a caracterizar a los sistemas estructurales se describen en el artículo 11.6.

Tabla 11.4. Ductilidades globales asignadas a cada tipo de sistema sismorresistente.

Tipo de sistema sismorresistente	Ductilidad local	Ductilidad global asignada	Altura máxima permitida	Regularidad permitida
Arcos y galpones articulados	Moderada	1.0	1 nivel, 15 m	Regular
Marcos tipo 1 ⁽¹⁾	Moderada	1.0	1 nivel	No se aplica
Marcos tipo 2	Moderada	1.5	1 nivel	Regular
Marcos tipo 3	Óptima	2.0	2 niveles, 10 m	Moderada
Muros tipo 1	Moderada	1.0	1 nivel	Moderada
Muros tipo 2	Moderada	2.0	2 niveles	Moderada
Muros tipo 3	Óptima	3.0	4 niveles, 20 m	Moderada
Armaduras	Moderada	1.5	No se aplica	No se aplica

(1) Estructuras tipo voladizo según 4.2.4.

11.4.1 Arcos y galpones con conexiones articuladas

Este tipo de sistemas consiste en arcos y galpones unidos mediante articulaciones. Las conexiones en la base y entre los elementos son articuladas.

11.4.2 Marcos tipo 1

Marcos o sistemas viga–columna con conexiones rígidas en la base. Estructuras tipo voladizo según 4.2.4.

11.4.3 Marcos tipo 2

Marcos o sistemas viga–columna con *conexiones semirrígidas* en la base y conexiones rígidas entre todos sus elementos.

11.4.4 Marcos tipo 3

Marcos o sistemas viga–columna con *conexiones semirrígidas* entre todos sus elementos. Las conexiones en la base pueden ser semirrígidas o articuladas.

11.4.5 Muros tipo 1

Sistemas con muros que resisten la carga horizontal sin conectores mecánicos entre ellos ni entre el marco y el panel. Los *diafragmas* pueden ser unidos mediante adhesivos o conectores mecánicos.

11.4.6 Muros tipo 2

Sistemas con *muros* que resisten la carga horizontal en los cuales las conexiones entre el panel y el marco se realizan mediante conexiones rígidas. Los *muros* se unen unos a otros mediante *conexiones semirrígidas*. Los *diafragmas* pueden ser unidos mediante adhesivos o conectores mecánicos.

11.4.7 Muros tipo 3

Sistemas con *muros* que resisten la carga horizontal en los cuales las conexiones entre los *muros*, el marco y el panel se realizan mediante *conexiones semirrígidas*. Los *diafragmas* pueden ser unidos mediante adhesivos o conectores mecánicos.

11.4.8 Armaduras

Sistemas a base de elementos verticales, horizontales y diagonales con conexiones hechas mediante conectores mecánicos.

11.5 Requisitos especiales de diseño para sistemas tipo muro

11.5.1 Generalidades

a. Capacidad en cortante

La capacidad en cortante de *diafragmas* y *muros de cortante* debe calcularse de acuerdo con los apartados 11.5.2(c) y 11.5.3(c).

b. Requisitos de deformación

La deformación de las conexiones, dentro de elementos estructurales y entre ellos, debe ser considerada en el diseño, de manera que la deformación de cada elemento y conexión comprendida en el sistema sismorresistente sea compatible con las deformaciones de los otros elementos y conexiones sismorresistentes y con el sistema en general.

c. Elementos de borde

Los *elementos de borde* de los *muros de cortante* y los *diafragmas* deben ser capaces de transmitir las fuerzas de diseño de tracción y compresión. Los *diafragmas* y *muros de cortante* no se deben utilizar para empalmar *elementos de borde*. Las *cuerdas* de los *diafragmas* y los *colectores* deben colocarse en, o en contacto con el plano del marco del *diafragma* a menos que se demuestre que los momentos, cortantes y deflexiones, considerando las excentricidades provocadas por otras configuraciones, puedan ser tolerados sin exceder la capacidad del marco y las derivas permitidas (tabla 7.2).

11.5.2 Diafragmas de madera

a. Requisitos de aplicación

Los *diafragmas* de madera se pueden utilizar para resistir fuerzas de sismo si se asegura que la deflexión en su plano, determinada como se indica en 11.5.2(b), no excede el límite de deflexión permisible de los elementos que distribuyen la carga al *diafragma* o de los elementos resistentes unidos al *diafragma*. La deflexión permisible es aquella que permite que el *diafragma* y los elementos unidos a él mantengan su integridad estructural y continúen soportando las cargas de sismo de diseño. Las conexiones y los *entramados* se deben extender dentro del *diafragma* una distancia suficiente para desarrollar la fuerza que transfieren al *diafragma*.

b. Deflexión

Los cálculos para determinar la deflexión del *diafragma* deben tomar en cuenta las deflexiones causadas por el momento flector y el cortante, la deformación

de los conectores, el deslizamiento de las *cuerdas* en los empalmes y otras fuentes que contribuyan a la deflexión total del *diafragma*. Se permite calcular la deflexión del *diafragma*, δ_{dia} , utilizando la siguiente ecuación:

$$\delta_{dia} = \frac{125 v_u L^3}{24 EAW} + \frac{v_u L}{4G_a} + \frac{3 \sum(x\Delta_c)}{50 W} \quad [11-5]$$

donde:

E = módulo de elasticidad de las *cuerdas* del *diafragma*, kg/cm².

A = área de la sección transversal de las *cuerdas*, cm².

G_a = rigidez de cortante aparente del *diafragma* debida al deslizamiento del conector y deformación de cortante del panel, kg/cm.

L = longitud del *diafragma*, m.

v_u = cortante unitario último inducido en el *diafragma*, kg/m.

W = ancho del *diafragma*, m.

x = distancia del empalme de la *cuerda* al soporte más cercano, cm.

Δ_c = deslizamiento del empalme de la *cuerda* en el *diafragma*, cm.

δ_{dia} = deformación máxima en el centro del *diafragma* determinada mediante un análisis elástico, cm.

Alternativamente, para *diafragmas* conformados por *paneles estructurales* de madera, se permite calcular la deflexión utilizando un análisis racional en el cual la rigidez aparente de cortante toma en cuenta la deformación por cortante del panel y el deslizamiento no lineal del conector en la conexión marco - panel.

c. Capacidad en cortante

Las capacidades en cortante unitario de los *diafragmas* se deben calcular por principios de mecánica utilizando valores de resistencia de los conectores y capacidad en cortante del forro o mediante ensayos de laboratorio de acuerdo con ASTM E 455.

El siguiente análisis simplificado se puede utilizar si el *diafragma* cumple con la razón de aspecto de la tabla 11.5 y la condición de falla ocurre en los conectores y no en los forros:

$$\phi_z V_n' = \frac{\phi_z Z_n'}{s} \quad [11-6]$$

donde:

V_n' = capacidad nominal en cortante unitario del *diafragma*, kg/m.

ϕ_z = 0.65 (factor de resistencia para conexiones).

Z_n' = capacidad nominal ajustada de cada conector, determinada de acuerdo con la referencia 3, kg.

s = espaciamiento de los conectores, m.

Las *cuerdas* del *diafragma* en tracción o compresión se deben diseñar para resistir las siguientes cargas $F_{u,t}$ y $F_{u,c}$ respectivamente:

$$F_{u,t} = F_{u,c} = \frac{M_u}{W} \quad [11-7]$$

donde:

M_u = momento último debido a las cargas sísmicas, kg - m.

Las capacidades nominales en cortante unitario, v_n' , pueden ser obtenidas de la columna A de las tablas 4.2A, 4.2B y 4.2C de la referencia 2, siempre y cuando los materiales utilizados cumplan con los especificados en las respectivas tablas, y se debe aplicar un factor de resistencia, $\phi_z = 0.80$.

d. Razones de aspecto del diafragma

El tamaño y la forma de los *diafragmas* se deben limitar a las razones de aspecto de la tabla 11.5:

Tabla 11.5. Razones de aspecto máximas en diafragmas (referencia 2).

Tipo de forro en el <i>diafragma</i>	Razón L / W máxima
<i>Panel estructural</i> de madera, sin entramado	3
<i>Panel estructural</i> de madera, con entramado	4
Elementos estructurales horizontales	2
Elementos estructurales diagonales (una dirección)	3
Elementos estructurales diagonales (dos direcciones)	4

e. Distribución horizontal de cortante

Los *diafragmas* se deben definir como rígidos o flexibles de acuerdo con la sección 2, con el propósito de distribuir las fuerzas cortantes y diseñar para momentos de torsión. Cuando un *diafragma* se define como flexible, las fuerzas cortantes que transmite el *diafragma* se deben distribuir a los elementos verticales con base en las áreas tributarias. Cuando un *diafragma* se define como rígido, las fuerzas cortantes que transmite el *diafragma* se deben distribuir con base en las rigideces laterales relativas de los elementos verticales del piso de abajo.

f. Requisitos constructivos

- i) Requisitos del marco: Los *elementos de borde* del *diafragma* se deben proporcionar para transmitir las fuerzas de tracción, compresión y cortante de diseño. El forro del *diafragma* no se debe utilizar para empalmar *elementos de borde*. Las *cuerdas* del *diafragma* y los *colectores* se deben colocar en el plano del marco del *diafragma*, o en contacto con él, a menos que se pueda demostrar que los momentos, cortantes y deflexiones calculados considerando excentricidades resultantes de otras configuraciones, puedan ser tolerados sin exceder la capacidad del marco y los límites de deriva (tabla 7.2).
- ii) Forro: Los *diafragmas* deben forrarse con los materiales definidos en 11.3.4.
- iii) Conectores: El forro debe fijarse al marco mediante el uso de conectores mecánicos solamente o con adhesivos. Los clavos u otros conectores descritos en 11.3.5 para el forro deben introducirse de manera que la cabeza del conector quede al mismo nivel con la superficie del forro.

g. Ensamblaje de diafragmas

- i) *Diafragmas* forrados con *paneles estructurales* de madera: se permite utilizar estos *diafragmas* para resistir las fuerzas de sismo. Los *paneles estructurales* de madera utilizados en los *diafragmas* y que son parte del sistema sismorresistente se deben vincular directamente a los elementos del marco.

Los paneles en *diafragmas* con *entramado* deben conectarse sobre los elementos comunes del marco. El *diafragma* se debe construir de la siguiente manera:

1. Los paneles deben ser de por lo menos 1.22 m x 2.44 m excepto en los bordes y aberturas en el marco, en donde la dimensión mínima del panel debe ser de 0.61 m, a menos que todos los extremos de los paneles con tamaños menores se soporten por elementos de marco o *entramados*.
2. Los conectores deben estar por lo menos a 10 mm de los bordes y extremos de los paneles. El espaciamiento de centro a centro de los conectores en los bordes del panel no debe ser mayor que 150 mm. El espaciamiento de los conectores de centro a centro a lo largo de elementos intermedios no debe ser mayor que 150 mm cuando los soportes están espaciados a cada 1.22 m de centro a centro y se puede incrementar a 300 mm para espaciamientos de 0.61 m entre soportes.
3. La dimensión menor de los elementos del marco en conexiones de borde entre los paneles no debe ser menor que 50 mm. Sin embargo, esta dimensión no debe ser menor que 75 mm cuando:

Los conectores en conexiones de borde entre los paneles están espaciados a 65 mm o menos, de centro a centro,

Los clavos de 75 mm de longitud con una penetración mayor que 40 mm están espaciados a 75 mm o menos de centro a centro.

- ii) *Diafragmas* con elementos estructurales diagonales (una dirección): se permite el uso de estos *diafragmas* para resistir fuerzas de sismo. Los *diafragmas* con secciones estructurales diagonales deben construirse con *tablas* de espesor no menor que 25 mm o secciones estructurales de espesor no menor que 50 mm colocadas a un ángulo de aproximadamente 45° con respecto a los soportes. Las conexiones en los extremos de tablas adyacentes deben estar separadas por lo menos la distancia entre soportes y debe haber por lo menos dos tablas entre las conexiones en el mismo soporte. Los *diafragmas* con secciones estructurales diagonales pueden consistir en secciones estructurales de 50 mm de espesor cuando los soportes tienen un espesor no menor que 75 mm o un ancho no menor que 100 mm.
- iii) *Diafragmas* con elementos estructurales diagonales (dos direcciones): se permite el uso de estos *diafragmas* para resistir fuerzas de sismo. Estos *diafragmas* deben construirse con dos forros de elementos colocados perpendicularmente entre sí en la misma superficie de los elementos de soporte. Cada forro se debe considerar como una viga con carga uniforme por metro lineal igual al 50% del cortante unitario debido a la acción del *diafragma*. La carga se debe suponer perpendicular al forro en el plano del *diafragma* en cualquier dirección.
- iv) *Diafragmas* con elementos estructurales horizontales: se permite utilizar estos *diafragmas* para resistir fuerzas de sismo. Los *diafragmas* con secciones estructurales horizontales deben construirse con elementos de espesor no menor que 25 mm colocados perpendicularmente con respecto a los soportes. Las conexiones en los extremos de elementos adyacentes deben estar separadas por lo menos la distancia entre soportes y deben haber por lo menos dos elementos entre las conexiones en el mismo soporte.

11.5.3 Muros de cortante de madera

a. Requisitos de aplicación

Los *muros de cortante* de madera se pueden utilizar para resistir fuerzas de sismo si se asegura que su deflexión, determinada por medio de cálculos, ensayos o analogías derivadas de ellos, no excede el límite de deflexión permisible. La deflexión permisible es aquella que permite que el *muro de cortante* y los elementos unidos a él mantengan su integridad estructural y continúen soportando las cargas de sismo de diseño.

b. Deflexión

Los cálculos para determinar la deflexión del *muro de cortante* deben tomar en cuenta las deflexiones causadas por el momento flexor y el cortante, la deformación de los conectores, el deslizamiento de los anclajes y otras fuentes que contribuyen a la deflexión. Se permite calcular la deflexión del *muro de cortante*, δ_{sw} , utilizando la siguiente ecuación:

$$\delta_{sw} = \frac{200v_u h^3}{3EAb} + \frac{v_u h}{G_a} + \frac{h\Delta_a}{b} \quad [11-8]$$

donde:

b = longitud del *muro de cortante*, m.

Δ_a = elongación vertical total del sistema de anclaje del muro (incluyendo deslizamiento de los conectores, elongación del aparato de anclaje, etc.) debida al cortante unitario inducido en el muro, cm.

E = módulo de elasticidad de los *pies derechos* extremos, kg/cm².

A = área de la sección transversal de los *pies derechos* extremos, cm².

G_a = rigidez de cortante aparente del muro debida al deslizamiento del conector y deformación de cortante del panel, kg/cm.

h = altura del *muro de cortante*, m.

v_u = cortante unitario último inducido en el muro, kg/m.

δ_{sw} = deformación máxima del *muro de cortante* determinada mediante un análisis elástico, cm.

Alternativamente, para *muros de cortante* conformados por paneles estructurales de madera, se permite calcular la deflexión utilizando un análisis racional en el cual la rigidez aparente de cortante toma en cuenta la deformación por cortante del panel y el deslizamiento no lineal del conector en la conexión marco - panel.

Deflexión de muros de cortante perforados: La deflexión de estos muros se debe calcular de acuerdo con 11.5.3(b), donde v_u en la ecuación [11-8] es igual a v_{max} obtenido de la ecuación [11-15] y b se sustituye por ΣL_i (ver ecuación [11-14]).

c. Capacidades de cortante unitario

Las capacidades en cortante unitario de los *muros de cortante* se deben calcular por principios de mecánica utilizando valores de resistencia de los conectores y capacidad en cortante del forro o mediante ensayos de laboratorio de acuerdo con ASTM E 2126.

El siguiente análisis simplificado se puede utilizar para un *muro de cortante* forrado por un solo lado si no existen aberturas mayores que un cuadro de 20 cm,

el espaciamiento de los conectores es constante a lo largo del perímetro de cada forro y la longitud total del *muro*, b , es mayor o igual que un cuarto de su altura, h :

- i) La capacidad en cortante unitario del muro, se calcula utilizando la siguiente ecuación:

$$\phi_z v_n' = \sum \phi_z Z_n' \left(\frac{b_i}{b_1} \right)^2 \frac{1}{s} \quad [11-9]$$

donde:

v_n' = capacidad nominal de cortante unitario del muro, kg/m.

b_1 = longitud del forro más largo, m.

b_i = longitud del resto de los forros, m.

s = espaciamiento de los conectores, m.

La longitud total del muro, b , es igual a:

$$b = \sum b_i \quad [11-10]$$

- ii) Si el muro está forrado por ambos lados y los forros son del mismo material y espesor, la capacidad del muro se puede tomar como la suma de las contribuciones calculadas. Si los forros son diferentes, se debe sumar la capacidad del lado más fuerte más la mitad de la capacidad del lado más débil.
- iii) Las *cuerdas* en compresión se deben diseñar para resistir las siguientes cargas, $F_{u,c}$, kg:

$$F_{u,c} = 0.67v_u h \quad \text{para forros por un solo lado, o,} \quad [11-11]$$

$$F_{u,c} = 0.75v_u h \quad \text{para forros por ambos lados.} \quad [11-12]$$

- iv) Las *cuerdas* en tracción deben estar ancladas directamente al cemento y se deben diseñar para resistir la siguiente carga, $F_{u,t}$, kg:

$$F_{u,t} = v_u h \quad [11-13]$$

También se permite obtener las capacidades en cortante unitario, v_n' , de la columna A de las tablas 4A, 4B y 4C de la referencia 2, siempre y cuando los materiales utilizados cumplan con los especificados en las respectivas tablas. En el caso de que se utilicen estas tablas se deben cumplir los requisitos especificados en el apartado 4.3.3 de la referencia 2 y se debe aplicar un factor de resistencia, $\phi_z = 0.80$.

La capacidad en cortante de un muro de cortante perforado se debe tomar como la capacidad unitaria nominal de cortante multiplicada por la

suma de la longitud de los segmentos, ΣL_p , y el factor de ajuste apropiado, C_o , de la tabla 11.7.

d. Razones de aspecto del muro de cortante

El tamaño y la forma de los *muros de cortante* se deben limitar a las razones de aspecto de la tabla 11.6.

Tabla 11.6. Razones de aspecto máximas en muros de cortante (referencia 2).

Tipo de forro en el muro de cortante	Razón h / b_s ¹ máxima
<i>Panel estructural</i> de madera, todos los bordes clavados	3.5 ²
Forro diagonal convencional	2

1. b_s : longitud del *muro de cortante* para determinar la razón de aspecto. Para *muros de cortante* perforados, se utiliza el menor segmento de muro.
2. Si la razón h / b_s es mayor que 2, la capacidad nominal de cortante se debe multiplicar por $2b_s / h$.
3. Los muros que tengan razones de aspecto mayores que 1.5 se deben entramar.

- i) Razón de aspecto de *segmentos de muros de cortante perforados*: las limitaciones de razones de aspecto de 11.5.3(d) se aplican para segmentos de *muros de cortante* perforados. La capacidad nominal de cortante del muro debe multiplicarse por $2b_s / h$ cuando la razón de aspecto del segmento de muro más angosto incluido en la suma de las longitudes de los segmentos de muros, ΣL_p , es mayor que 2, pero no excede 3.5. Las porciones de muros con una razón de aspecto mayor que 3.5 no se deben contar en la suma de los segmentos de *muros de cortante*.

e. Transmisión de fuerzas alrededor de aberturas

- i) *Segmentos de muros de cortante*: cuando los segmentos de muro con su altura total se diseñan como *muros de cortante* se deben aplicar las limitaciones de razones de aspecto de 11.5.3(d) para cada segmento de muro con su altura total.
- ii) Transmisión de fuerzas alrededor de las aberturas (muros acoplados): cuando se diseñan *muros de cortante* con aberturas, para transmitir la fuerza de sismo alrededor de las aberturas se deben aplicar las limitaciones de razones de aspecto de 11.5.3(d) a todo el *muro de cortante*, incluyendo las aberturas y para cada *muro pilar* a los lados de la abertura. La altura del *muro pilar* se define como la altura libre de la abertura al lado del *muro pilar*. La longitud de un *muro pilar* se define

como la longitud con forro del *muro pilar*. El diseño de la transferencia de fuerza debe basarse en un análisis racional. La longitud de un *muro pilar* no debe ser menor que 0.61 m.

iii) *Muros de cortante perforados* (muros desacoplados): cuando los *muros de cortante* con aberturas no se diseñan para transmitir la fuerza sísmica alrededor de las aberturas se deben diseñar como *muros de cortante perforados*. Se deben considerar las siguientes limitaciones:

1. Un segmento de muro debe localizarse a cada extremo de un *muro de cortante perforado*.
2. La capacidad nominal en cortante unitario, v_n' , para muros forrados por un lado no debe exceder 1400 kg/m.
3. Cuando los muros no están alineados en un mismo plano las porciones del muro deben considerarse como *muros de cortante perforados* separados.
4. Se deben proveer *colectores* para la transferencia de cortante en toda la longitud del *muro de cortante perforado*.
5. Un *muro de cortante perforado* debe tener niveles uniformes en la parte superior e inferior. Si un *muro de cortante* perforado no cumple con lo anterior, se debe diseñar por otros métodos.
6. La altura de un *muro de cortante* perforado no debe ser mayor que 6 m.

f. Requisitos constructivos

Requisitos del marco: Los elementos del marco del *muro de cortante* deben tener una sección transversal nominal mínima de 50 mm x 75 mm. Los elementos del borde del muro, tales como los *pies derechos* extremos deben proporcionarse para transmitir las fuerzas de tracción y compresión de diseño. El forro del *muro de cortante* no se debe utilizar para empalmar elementos de borde. Los *pies derechos* extremos deben colocarse en el marco para proveer soporte completo en el extremo.

i) *Cuerdas* de tracción y compresión de *muros de cortante* perforados: Cada extremo de cada *muro de cortante perforado* debe ser diseñado para una fuerza de tracción, $F_{u,t}$ y una fuerza de compresión, $F_{u,c}$. Cada extremo de cada *segmento de muro de cortante perforado* se debe diseñar para una fuerza de compresión, $F_{u,c}$, en cada segmento. Para *muros de cortante* perforados, los valores de $F_{u,t}$ y $F_{u,c}$ que se generan debido a las fuerzas de volcamiento del *muro de cortante* en cada nivel de piso deben calcularse con la siguiente ecuación:

$$F_{u,t} = F_{u,c} = \frac{V_u h}{C_o \sum L_i} \quad [11-14]$$

donde:

C_o = factor de ajuste para la capacidad en cortante de acuerdo con la tabla 11.7.

V_u = fuerza de cortante última inducida en el *muro de cortante perforado*, kg.

ΣL_i = sumatoria de las longitudes de los segmentos del *muro de cortante perforado*, m.

- ii) Forro: los *diafragmas* deben forrarse con materiales aprobados de acuerdo con 11.3.4.
- iii) Conectores: el forro debe fijarse al marco mediante el uso de conectores mecánicos aprobados de acuerdo con 11.3.5. Los clavos u otros conectores aprobados para el forro deben introducirse de manera que la cabeza del conector quede al mismo nivel de la superficie del forro.

Tabla 11.7. Factor de ajuste de la capacidad en cortante, C_o (referencia 2).

Altura del muro, h.	Altura máxima de la abertura ¹ [m]				
	h/3	h/2	2h/3	5h/6	h
Muro de 2.44 m	0.81	1.22	1.63	2.03	2.44
Muro de 3 m	1.00	1.50	2.00	2.50	3.00
Porcentaje de la altura total con forro ²	Factor de ajuste de la capacidad en cortante, C_o .				
10%	1.00	0.69	0.53	0.43	0.36
20%	1.00	0.71	0.56	0.45	0.38
30%	1.00	0.74	0.59	0.49	0.42
40%	1.00	0.77	0.63	0.53	0.45
50%	1.00	0.80	0.67	0.57	0.50
60%	1.00	0.83	0.71	0.63	0.56
70%	1.00	0.87	0.77	0.69	0.63
80%	1.00	0.91	0.83	0.77	0.71
90%	1.00	0.95	0.91	0.87	0.83
100%	1.00	1.00	1.00	1.00	1.00

1. La altura máxima de la abertura se debe tomar como la altura libre de la abertura máxima en un *muro de cortante perforado*. Cuando existan áreas sin forro encima o debajo de una abertura, la altura de cada abertura se debe definir como la altura libre de la abertura más las áreas sin forro.
2. La suma de las longitudes de los segmentos del muro de cortante perforado dividida por la longitud total del muro de cortante perforado.

- iv) Anclajes y flujo de carga en el *muro de cortante*: el diseño de los anclajes y el flujo de carga en los *muros de cortante* deben cumplir con los requisitos siguientes o se deben calcular con los principios de mecánica.

1. Anclajes para cortante en el plano: las conexiones se deben proveer para transmitir la fuerza de cortante unitaria última inducida, v_u , del *colector* al muro. En el caso de *muros de cortante perforados* la fuerza de cortante unitaria máxima inducida, v_{max} , transmitida a la parte superior de un *muro de cortante perforado*, fuera de la base del *muro de cortante perforado* con forro en su altura total y hacia los *colectores* que conectan segmentos de *muros de cortante*, se debe calcular de acuerdo con la siguiente ecuación:

$$v_{max} = \frac{V_u}{C_o \sum L_i} \quad [11-15]$$

2. Anclaje en los extremos del *muro de cortante*: cuando la carga permanente no es suficiente para prevenir el levantamiento debido a momentos de volcamiento en el muro (11.5.3(f)i.), se debe proveer un anclaje en el extremo de cada *muro de cortante*. En el caso de *muros de cortante perforados*, además de cumplir con lo anterior, las *soleras inferiores* de *muros de cortante* perforados con forro en su altura total deben ser ancladas para resistir una fuerza de levantamiento, t , igual a la fuerza de cortante unitaria, v_{max} , determinada con la ecuación [11-15] o mediante un análisis racional.
3. Pernos de anclaje: los pernos de anclaje de la fundación deben tener una arandela de acero debajo de cada tuerca no menor que 63.5 mm x 6.35 mm (diámetro x espesor). La arandela debe quedar a no menos de 13 mm del borde de la *solera inferior* en el lado con forro.
4. Flujo de carga: el flujo de carga hasta la fundación se debe proveer para fuerzas de levantamiento, cortante y compresión. Los elementos que resisten fuerzas de *muro de cortante* contribuidas por varios pisos se deben diseñar para la sumatoria de fuerzas contribuidas por cada piso.

g. Ensamblaje de muros de cortante

- i) *Muros de cortante* con paneles estructurales de madera: se permite utilizar estos muros para resistir las fuerzas de sismo. El muro se debe construir de la siguiente manera:
 1. Los paneles deben ser de por lo menos 1.22 m x 2.44 m excepto en los bordes y aberturas en el marco. Se deben proveer elementos de marco o *entramados* en los bordes del panel.
 2. Los conectores deben estar por lo menos a 9.5 mm de los bordes y extremos de los paneles. El espaciamiento de centro a centro de los conectores en los bordes del panel no debe ser mayor que 150 mm. El espaciamiento de los conectores de centro a centro a lo largo de elementos intermedios no debe ser mayor que 150 mm cuando los *pies derechos* están espaciados a cada 0.61 m de centro a centro y

el espesor de los paneles es de 9.5 mm u 11 mm. Para paneles de mayor espesor y espaciamientos entre *pies derechos* menores que 0.61 m, el espaciamiento de los conectores a lo largo de elementos intermedios se puede incrementar hasta 300 mm como máximo.

3. La dimensión menor de los elementos del marco no debe ser inferior a 75 mm cuando los conectores en conexiones de borde entre los paneles estén espaciados a 50 mm o menos de centro a centro, los clavos de 75 mm de longitud con una penetración mayor que 40 mm estén espaciados a 75 mm o menos de centro a centro en conexiones de borde entre los paneles o la capacidad de cortante unitario nominal requerida sea mayor que 1000 kg/m.
 4. El espaciamiento máximo entre *pies derechos* no debe ser mayor que 0.61 m.
- ii) *Muros de cortante* con elementos estructurales diagonales (una dirección): se permite utilizar estos muros para resistir fuerzas de sismo. Los muros deben construirse con *tablas* con un espesor no menor que 25 mm colocadas a un ángulo de aproximadamente 45° con respecto a los soportes. Las conexiones en los extremos de *tablas* adyacentes deben estar separadas por lo menos la distancia entre *pies derechos* y deben haber por lo menos dos *tablas* entre las conexiones en el mismo soporte.
 - iii) *Muros de cortante* con elementos estructurales diagonales (dos direcciones): se permite utilizar estos muros para resistir fuerzas de sismo. Los muros deben construirse con dos capas de *tablas* con un espesor no menor que 25 mm, colocadas perpendicularmente una a la otra en la misma superficie de los elementos de soporte.

11.6 Conexiones

11.6.1 Generalidades

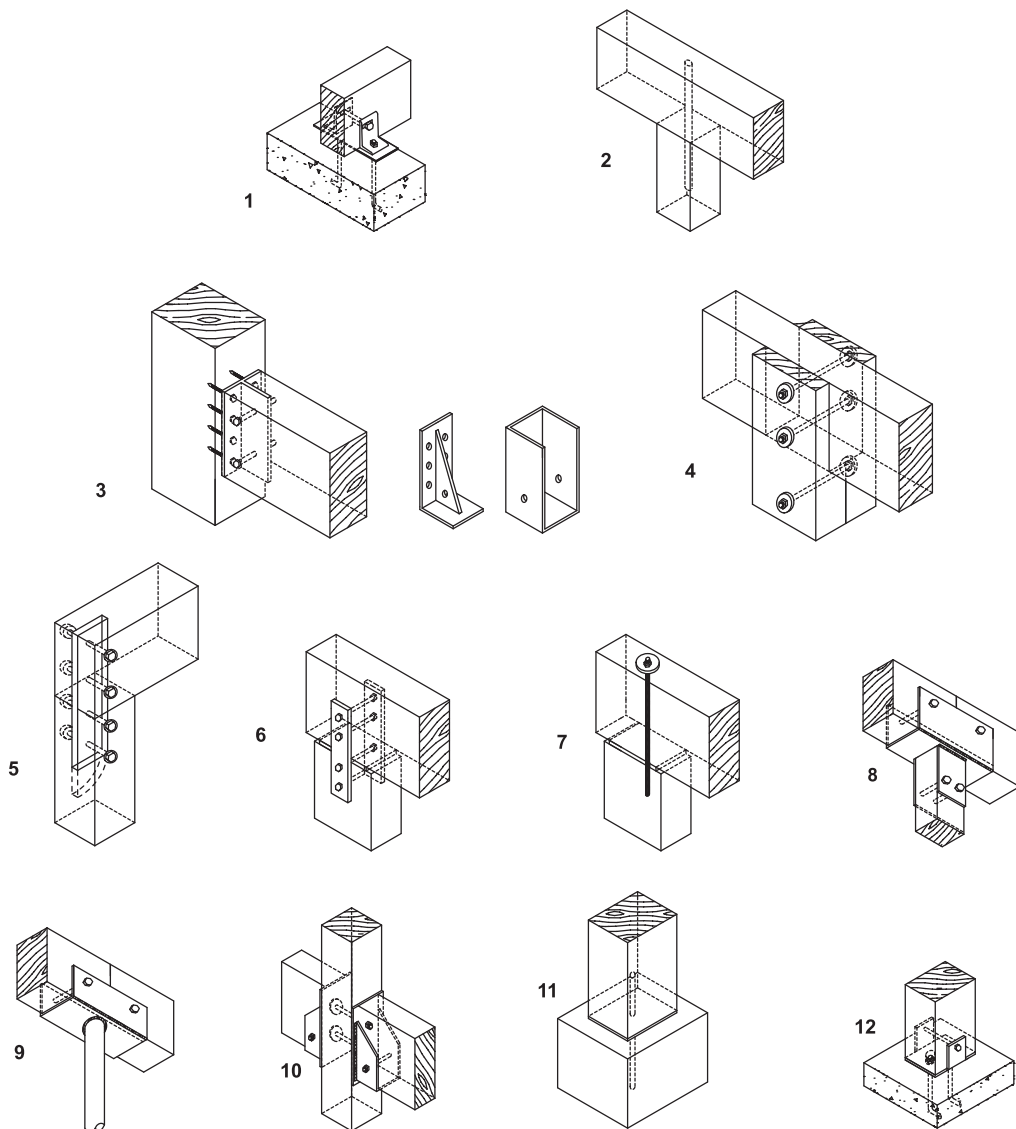
Para el diseño de los *sistemas sismorresistentes* de la sección 11.4, los elementos de madera se deben considerar como elementos que se comportan elásticamente. La *ductilidad local* de estos sistemas se debe a ciertas conexiones con conectores mecánicos, las cuales tienen la capacidad de deformarse más allá de su rango elástico. Por lo tanto, las conexiones son de suma importancia en el diseño *sismorresistente* de las estructuras de madera.

11.6.2 Tipos de conexiones

a. Conexiones articuladas

Las conexiones articuladas son aquellas conexiones que tienen muy poca capacidad para transmitir momentos flexores entre dos elementos. Deben ser diseñadas para transmitir fuerzas axiales y cortantes entre elementos.

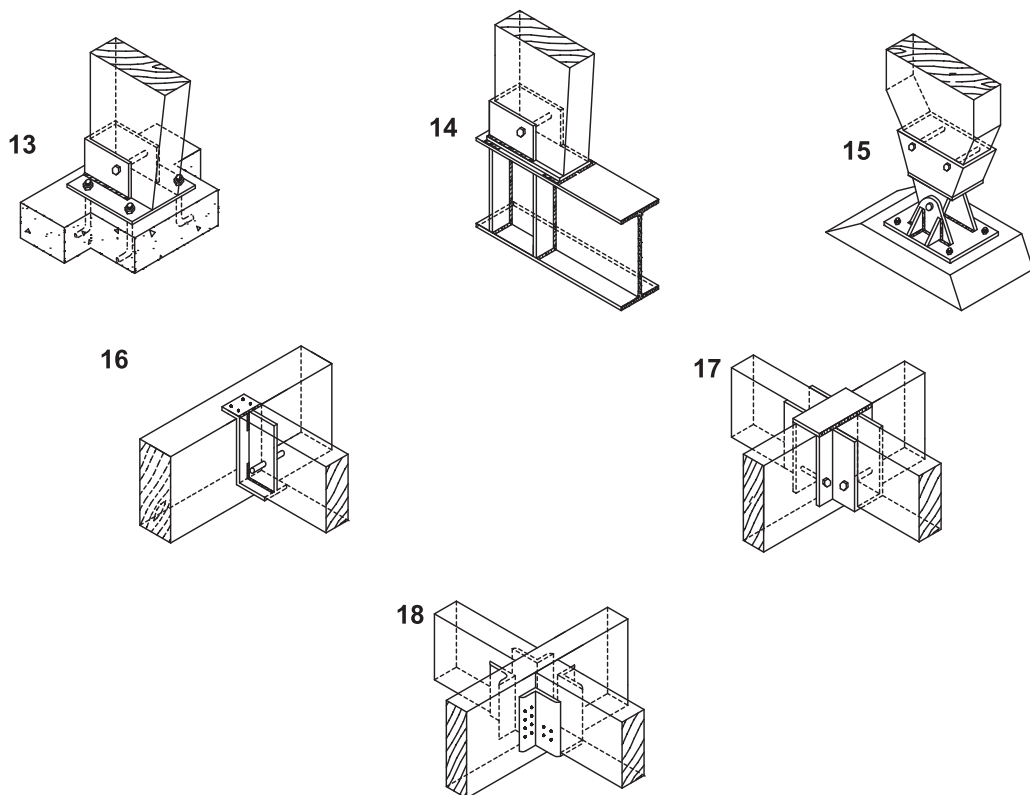
En las figuras 1.a y 1.b se muestran detalles de conexiones recomendadas.



1. Viga – elemento de concreto o mampostería
2. Viga–columna en “T”
3. Viga–columna en “T”
4. Viga–columna en “T” o “L”
5. Viga–columna en “L”
6. Viga–columna en “L”

7. Viga–columna en “L”
8. Viga – viga–columna
9. Viga – viga–columna
10. Viga – viga–columna
11. Columna – base
12. Columna – base

Figura 1.a. Recomendaciones de conexiones articuladas (adaptadas de las referencias 1 y 21).



13. Columna – base (“arco”)
 14. Columna – base (“arco”)
 15. Columna – base (“arco”)

16. Viga – viga (“T”)
 17. Viga – viga (“cruz”)
 18. Viga – viga (“cruz”)

Figura 1.b. Recomendaciones de conexiones articuladas
 (adaptadas de las referencias 1 y 21).

b. Conexiones rígidas

Las conexiones rígidas son aquellas conexiones capaces de transmitir fuerzas axiales, fuerzas cortantes y momentos flectores entre elementos. Sin embargo, estas conexiones no son capaces de deformarse después de alcanzar su capacidad elástica (ejemplo: conexiones con *adhesivos rígidos*).

En las siguientes figuras se muestran detalles de conexiones recomendadas:

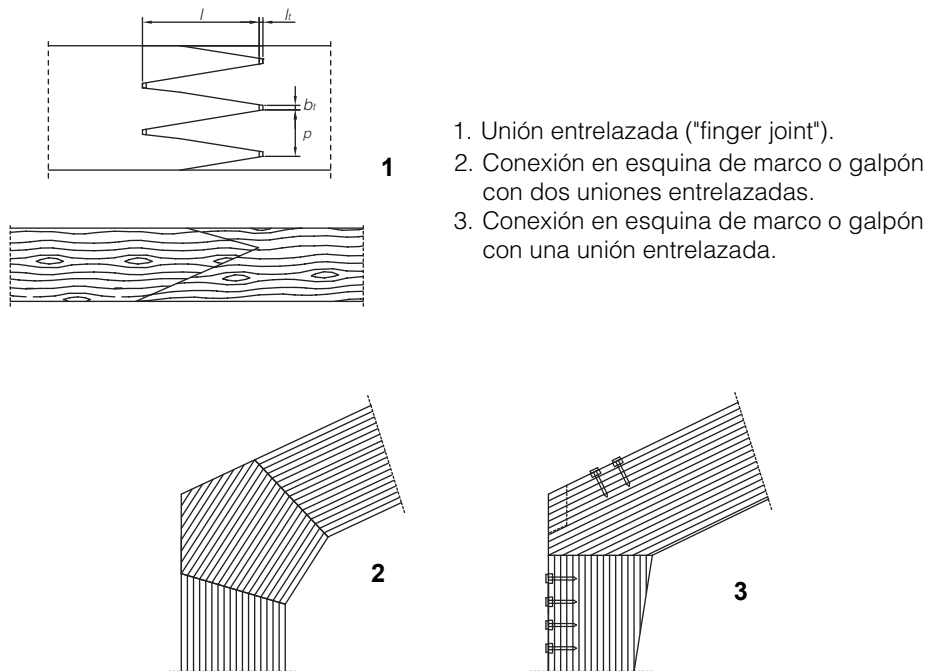


Figura 2. Recomendaciones de conexiones rígidas (adaptadas de la referencia 21).

c. Conexiones semirrígidas

- i) Las conexiones *semirrígidas* son aquellas conexiones que son capaces de transmitir fuerzas axiales, fuerzas cortantes y momentos flectores entre elementos. Además, estas conexiones deben deformarse después de alcanzar su capacidad elástica (ejemplo: conexiones con pernos o clavijas).
- ii) Cuando se utilicen *conexiones semirrígidas*, sus propiedades deben ser determinadas por un análisis racional y ensayos de laboratorio según el apartado 11.6.2.c.iv.
- iii) Los ensayos indicados en el párrafo anterior pueden omitirse si se cumplen los siguientes requisitos:
 1. En conexiones madera–madera y acero–madera con clavos, pernos o clavijas, el espesor mínimo de los elementos conectados debe ser 8 veces el diámetro del clavo, perno o clavija, el cual, a su vez, no debe superar los 12 mm.
 2. En las conexiones entre paneles y marcos de madera de *diafragmas*, el panel debe cumplir con lo establecido en 11.3.4 y su espesor mínimo debe ser 4 veces el diámetro del conector, el cual a su vez, no debe superar 3 mm.

iv) Para asegurar que los valores de *ductilidad global* de la tabla 1 en la sección 11.4 se puedan utilizar, las conexiones deben ser capaces de deformarse inelásticamente por al menos tres ciclos reversibles completos a una *ductilidad estática* de 4 para los marcos tipo 2, muros tipo 2 y armaduras y de 6 para los marcos tipo 3 y muros tipo 3.

En la figura 3 se muestran detalles de conexiones semirrígidas recomendadas:

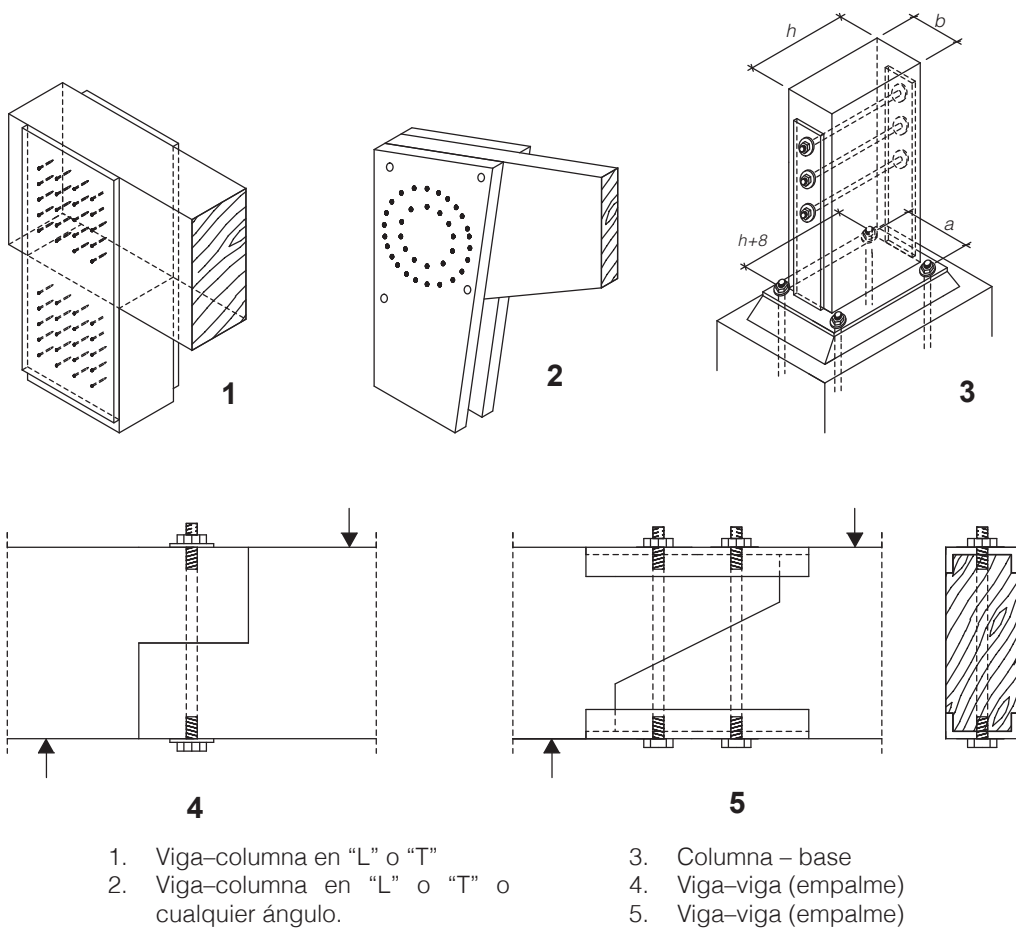


Figura 3. Recomendaciones de conexiones semirrígidas (adaptadas de las referencia 21).

11.7 Control de calidad e inspección

11.7.1 Información en planos

Los planos estructurales de *sistemas sismorresistentes* de madera diseñados conforme a este código deben contener la siguiente información, además de la indicada en 16.2:

- a. Identificación de la especie o especies.
- b. Contenido de humedad de diseño.
- c. Clasificación estructural o propiedades especificadas de acuerdo con 11.3.2(e), 11.3.3(d) y 11.3.4(d).
- d. Tipo de preservante cuando sea requerido según su uso (interior o exterior): penetración en mm y retención en kg/m^3 .
- e. Tipo de retardante para fuego cuando sea requerido: retención en kg/m^3 y tiempo mínimo.
- f. Especificaciones de los conectores mecánicos.
- g. Especificaciones de los adhesivos, si se utilizan.

11.7.2 Identificación y clasificación estructural de los elementos

El profesional responsable de la inspección debe verificar en el sitio la información especificada en los planos, para lo cual podría ser necesaria la realización de ensayos de laboratorio.

11.7.3 Secado y preservación

a. Secado de la madera

Se debe especificar el contenido de humedad requerido de la madera de acuerdo con las condiciones de servicio.

b. Preservación de la madera

- i) La madera debe estar preservada a menos que se utilice una especie de alta durabilidad natural reconocida, dependiendo del tipo de ataque esperado:
 1. Ataque de hongos (pudrición)
 2. Ataque de insectos
 3. Ataque de organismos marinos
 4. Ataque del fuego
 5. Ataque de sustancias químicas

- ii) Los productos y materiales para el sistema de preservación de la madera deben ser manufacturados, definidos, medidos y ensayados de acuerdo con los estándares y las recomendaciones dadas por la American Society for Testing and Materials (ASTM) y la American Wood Protector Association (AWPA).

Referencias

1. AF & PA American Wood Council – ASD / LRFD Manual for Engineered Wood Construction, 2005 Edition.
2. ANSI / AF&PA SDPWS-2005 – Special Design Provisions for Wind and Seismic (SDPWS) – with Commentary.
3. ANSI/AF&PA NDS-2005. National Design Specification (NDS) for Wood Construction – with Commentary and NDS Supplement – Design Values for Wood Construction, 2005 Edition.
4. ANSI/ASME B18.2.1 – 1996. Square and Hex Bolts and Screws (Inch Series). American Society of Mechanical Engineers, 1997.
5. ANSI/ASME B18.6.1 – 1981 (Reaffirmed 1997). Wood Screws (Inch Series). American Society of Mechanical Engineers, 1982.
6. ASTM D 143 – 94 (2000). Standard Test Methods for Small Clear Specimens of Timber.
7. ASTM D 198 – 02. Standard Test Methods of Static Tests of Lumber in Structural Sizes.
8. ASTM D 245 – 00 (Reapproved 2002). Standard Practice for Establishing Structural Grades and Related Allowable Properties for Visually Graded Lumber.
9. ASTM D 1990 – 00. Standard Practice for Establishing Allowable Properties for Visually Graded Dimension Lumber from In-Grade Tests of Full-Size Specimens.
10. ASTM D 2555 – 98. Standard Test Methods for Establishing Clear Wood Strength Values.
11. ASTM D 3737 – 02. Standard Practice for Establishing Allowable Properties for Structural Glued Laminated Timber (Glulam).
12. ASTM D 5457 – 04a. Standard Specification for Computing Reference Resistance of Wood-Based Materials and Structural Connections for Load and Resistance Factor Design.
13. ASTM D 5764 – 97a. Standard Test Methods for Evaluating Dowel Bearing-Strength of Wood and Wood-Based Products.

14. ASTM E 2126 – 05. Standard Test Methods for Cyclic (Reversed) Load Test for Shear Resistance of Walls for Buildings.
15. ASTM E 455 – 04. Standard Test Method for Static Load Testing of Framed Floor or Roof Diaphragm Constructions for Buildings.
16. ASTM F 1575 – 03. Standard Test Method for Determining Yield Moment of Nails.
17. ASTM F 1667 – 06. Standard Specification for Driven Fasteners: Nails, Spikes, and Staples.
18. ASTM F 606 – 02. Determining the Mechanical Properties of Externally and Internally Threaded Fasteners, Washers, and Rivets.
19. Blanco, M.L., Carpio, I.M., Muñoz, F., 2005. Fichas técnicas de veinte especies maderables de importancia comercial en Costa Rica. Primera edición. Editorial de la Universidad de Costa Rica, San José, Costa Rica, 106 p.
20. Blass, H.J. et al, 1995. Timber Engineering Step 1. Basis of Design, material properties, structural components and joints. First Edition. Centrum Hout, The Netherlands.
21. Blass, H.J. et al, 1995. Timber Engineering Step 2. Design – Details and Structural Systems. First Edition. Centrum Hout, The Netherlands.
22. CEN (European Committee for Standardization), 1994. ENV 1995-1-1. Eurocode 5 – Design of Timber Structures – Part 1-1: General Rules and Rules for Buildings.
23. CEN (European Committee for Standardization), 1994. ENV 1998-1-1. Eurocode 8 – Design Provisions for Earthquake Resistance of Structures – Part 1-1: General Rules – Seismic Actions and General Requirements for Structures.
24. CEN (European Committee for Standardization), 1994. ENV 1998-1-2. Eurocode 8 – Design Provisions for Earthquake Resistance of Structures – Part 1-2: General Rules – General Rules for Buildings.
25. CEN (European Committee for Standardization), 1995. ENV 1998-1-3. Eurocode 8 – Design Provisions for Earthquake Resistance of Structures – Part 1-3: General Rules – Specific Rules for Various Materials and Elements.
26. Colegio Federado de Ingenieros y de Arquitectos, 2003. Código Sísmico de Costa Rica 2002. Editorial Tecnológica de Costa Rica, Cartago, Costa Rica, 288 p.
27. Forest Products Laboratory, 1999. Wood Handbook – Wood as an Engineering Material. Gen. Tech. Rep. FPL – GTR – 113. Madison, WI: U.S. Department of Agriculture, Forest Service, Forest Products Laboratory. 463 p.

28. Junta del Acuerdo de Cartagena PADT – REFORT, 1984. Manual de diseño para maderas del Grupo Andino. 3era edición preliminar corregida, Lima, Perú.
29. NIST (National Institute of Standards and Technology), 1995. PS1 – 95, Construction and Industrial Plywood. United States Department of Commerce, Gaithersburg, MD. 48 p.
30. Stalnaker, J., Harris, E., 1997. Structural Design in Wood. Second Edition. Chapman & Hall. New York. U.S.A. 448 p.

Estructuras y componentes prefabricados de concreto

12.1 Generalidades

- a. Se definen como elementos y *componentes prefabricados* aquellos que son fabricados o construidos en un lugar diferente al que ocupan finalmente en la estructura.
- b. Conforme a la práctica constructiva nacional, la prefabricación puede ser total o parcial. Los elementos y *componentes prefabricados* considerados en este capítulo pueden ser presforzados, reforzados convencionalmente o una combinación de ambos.
- c. La estructura y sus elementos deben ser diseñados de acuerdo con las normas del ACI 318-08 con excepción de aquello que se contraponga a lo indicado en este capítulo.
- d. El profesional responsable del diseño debe procurar que haya continuidad entre los elementos prefabricados y otras partes del sistema estructural. El sistema estructural del cual son componentes los elementos prefabricados debe, si es posible, tener una alta redundancia. Además, los desplazamientos deben estar limitados para preservar la integridad del sistema estructural.
- e. Las conexiones o uniones de los elementos prefabricados entre sí o con otras partes de la obra colada en sitio deben ser diseñadas y detalladas tomando en cuenta la alta concentración de esfuerzos que en ellas ocurren.
- f. El diseño de los elementos y conexiones prefabricadas debe considerar toda la secuencia de cargas y cualquier restricción al desplazamiento desde el momento inicial de la fabricación hasta la terminación de la estructura. Se

deben considerar el desmolde, almacenamiento, transporte, montaje, los apuntalamientos provisionales y cualquier sobrecarga debida al proceso constructivo, así como las cargas definitivas de servicio. Para cada etapa de análisis debe usarse la resistencia correspondiente del concreto.

- g. El profesional responsable del diseño debe especificar las tolerancias de fabricación y montaje. El diseño debe tomar en cuenta estas tolerancias.
- h. Para determinar la resistencia en cortante de la sección compuesta de un elemento se debe realizar un análisis para evaluar la contribución del acero de refuerzo y la acción combinada del concreto de la pieza prefabricada y del concreto a colocar en obra para completar el elemento.
- i. En estructuras isostáticas o simplemente apoyadas con conexión simple o articulada, los apoyos deben ser diseñados y dimensionados de tal forma que los desplazamientos sean controlados para evitar la caída o desprendimiento de los elementos.
- j. Todas las superficies de concreto de los elementos prefabricados en contacto con otros elementos o con juntas coladas posteriormente, deben ser preparadas para lograr una rugosidad adecuada de por lo menos 5 mm; donde sea necesario deben tener llaves de cortante. Asimismo, deben ser limpiadas con aire o agua a presión para remover el polvo y otras sustancias.
- k. Todas las estructuras que incorporen elementos y *componentes prefabricados* deben satisfacer los requisitos de los capítulos 1 a 7 de este código, excepto cuando se contrapongan a lo indicado en este capítulo.

12.2 Alcance

En general, las estructuras que se incluyen dentro de este capítulo son las siguientes:

- a. Estructuras en las cuales los elementos prefabricados se incorporan a los entrepisos como elementos secundarios.
- b. Estructuras tipo voladizo con elementos prefabricados.
- c. Estructuras isostáticas con conexiones simples o articuladas.
- d. Estructuras tipo marco con vigas y columnas prefabricadas.
- e. Estructuras tipo dual con vigas, columnas o paneles prefabricados.
- f. Estructuras tipo muro que incorporan paneles prefabricados.
- g. Estructuras coladas en sitio que incorporan elementos prefabricados que son parte del sistema estructural.

El profesional responsable del diseño debe clasificar cada una de estas estructuras conforme a los tipos estructurales del artículo 4.2.

12.3 Categorías de elementos y componentes prefabricados

Para efectos de este capítulo se consideran las siguientes tres categorías:

- a. Elementos y *componentes prefabricados* que resistan únicamente *fuerzas sísmicas* causadas por su propio *peso*. Su diseño se hace conforme a las indicaciones del capítulo 14 de este código.
- b. Elementos y *componentes* estructurales prefabricados cuya función principal es resistir cargas gravitacionales u otro tipo de acciones que no sean sísmicas.
- c. Elementos y *componentes* estructurales prefabricados que son parte fundamental de los *sistemas sismorresistentes*.

12.4 Tipos de conexiones

Se distinguen cuatro tipos de conexiones para las estructuras prefabricadas:

- a. Conexiones secas: detalladas y elaboradas para lograr la continuidad mediante perfiles de acero embebidos o anclados en el concreto y en las cuales la conexión se completa en sitio mediante pernos o soldadura conforme al capítulo 6 del manual de diseño del PCI (Precast / Prestressed Concrete Institute), séptima edición.
- b. Conexiones húmedas: detalladas y elaboradas para lograr la continuidad mediante la colocación de concreto en sitio y con barras de refuerzo, cables de postensión o una combinación de ambas.
- c. Conexiones postensionadas: detalladas y elaboradas para lograr la continuidad mediante barras o cables de postensión desadheridos que cruzan las juntas y someten las uniones a esfuerzos de compresión y que son capaces de mantener sus fuerzas de postensión durante las deformaciones causadas por el sismo. El postensado adherido puede emplearse en aquellos casos donde la carga sísmica sea tomada en su totalidad por muros de corte o cuando se realice un diseño con fuerzas elásticas (ductilidad igual a uno).
- d. Conexiones híbridas: detalladas y elaboradas para lograr la continuidad mediante refuerzo convencional con pequeñas zonas desadheridas y cables de postensión desadheridos que satisfagan los requisitos del inciso anterior, de manera que se logre una adecuada disipación de energía y una concentración de deformaciones en la cara de contacto entre las vigas y los elementos verticales o entre la fundación y los muros.

12.5 Elementos y componentes prefabricados para cargas gravitacionales o no sísmicas

- a. Los elementos y *componentes* estructurales definidos en el inciso 12.3(b) deben ser capaces de resistir las fuerzas de inercia producidas por su propio peso. El sistema debe ser capaz de preservar su integridad estructural en presencia de las deformaciones originadas por el sismo y de evitar desplazamientos relativos excesivos que dañen los apoyos o los elementos. En el caso de los *diafragmas*, deben ser capaces de transmitir las *fuerzas sísmicas* a los *sistemas sismorresistentes* sin deformaciones excesivas de los elementos prefabricados de esta categoría.
- b. Para esta categoría se pueden utilizar cualesquiera de las conexiones del artículo 12.4, incluidas las conexiones semirrígidas o de continuidad parcial. Las conexiones secas solo se pueden usar en edificios de tres *pisos* o menos.

12.6 Elementos y componentes prefabricados que sean parte del sistema sismorresistente

- a. Al igual que en las estructuras de concreto colado en sitio el profesional responsable del diseño debe seleccionar las regiones en donde se deben producir las articulaciones plásticas y debe detallarlas para que posean la rigidez, resistencia y *ductilidad* necesarias. El resto de la estructura debe asegurar que las deformaciones inelásticas solo ocurren en las regiones seleccionadas. Cuando se utilicen conexiones híbridas se deben considerar explícitamente en el análisis, diseño y detallado las posibles incompatibilidades en las deformaciones que puedan surgir debido a altas concentraciones de deformaciones en la cara de contacto entre los elementos.
- b. Se puede emplear cualquiera de las conexiones descritas en el artículo 12.4. Las conexiones secas solo pueden emplearse en edificios de no más de dos *pisos* de altura, salvo en los edificios tipo *muro*, donde se pueden usar en edificios de hasta tres *pisos* de altura.
- c. Se permite el uso de conexiones de tipo fuerte, que son aquellas con capacidad suficiente para permanecer en el rango elástico durante el sismo mientras se forman las *rótulas plásticas* en aquellas regiones previamente seleccionadas. Estas conexiones deben ser diseñadas conforme al artículo 21.8 del ACI 318-08.

12.7 Diafragmas constituidos por elementos prefabricados

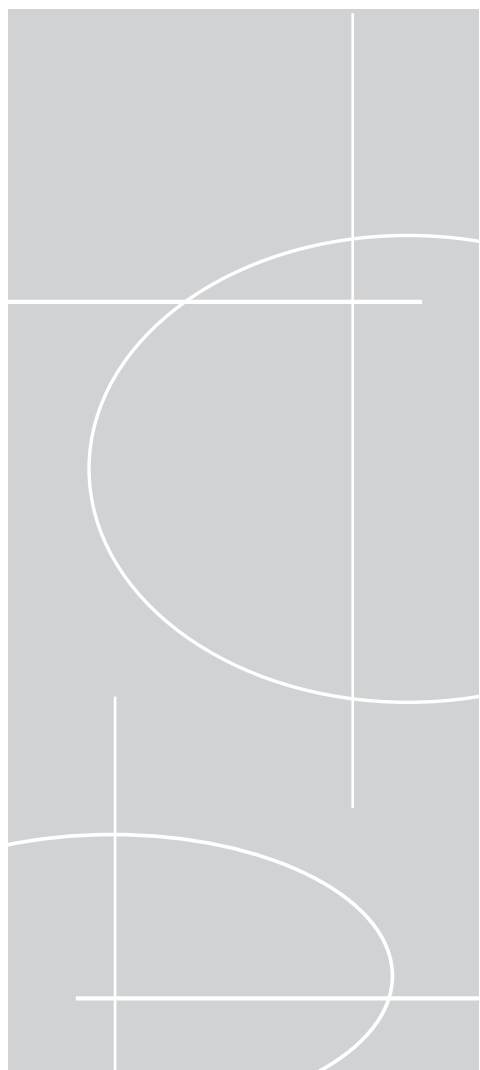
- a. Los *diafragmas* horizontales constituidos por elementos prefabricados pueden considerarse como rígidos cuando se diseñen, detallen y construyan en tal forma que sean capaces de transmitir las fuerzas de inercia inducidas por sismo al sistema resistente, de acuerdo con las rigideces de sus elementos estructurales. Deben ser diseñados de acuerdo con el inciso 8.7.3 de este código.
- b. Para integrar los elementos prefabricados del *diafragma* con el resto de la estructura se puede emplear una sobrelosa colada en sitio de un espesor mínimo de 5 cm para edificios de hasta tres entrepisos y de 6 cm para edificios de cuatro o más entrepisos, con un refuerzo mínimo equivalente al refuerzo de contracción y temperatura. Cuando no se forme una sección compuesta, la sobrelosa debe tener como mínimo 6.5 cm. Alternativamente, cuando se cuente con los valores de resistencia, respaldados por pruebas experimentales de laboratorio, se pueden considerar como *diafragmas rígidos* aquellos con uniones tipo húmedo o de tipo seco entre los elementos prefabricados del diafragma. Sin embargo, las *uniones de tipo seco* están limitadas a edificios de no más de dos entrepisos. Las uniones de tipo húmedo deben tener el acero transversal de refuerzo debidamente anclado a los elementos prefabricados y con la suficiente longitud de anclaje. El acero longitudinal mínimo debe ser el equivalente al especificado para contracción y temperatura.
- c. Cuando se utilice una losa colada en sitio, en la unión de los elementos prefabricados y la losa debe existir una superficie de contacto limpia y con rugosidades mínimas de 5 mm. Cuando en el diseño se considere la acción integrada de estos elementos se puede suponer un esfuerzo de corte mínimo, en la superficie de contacto, de 5 kg/cm² para las condiciones de limpieza y rugosidad previamente establecidas. Para esfuerzos mayores se debe contar con conectores de acero. El área mínima de conectores es de 4 cm² por m² de losa. El espaciamiento máximo entre conectores es de 60 cm. Para el caso particular de las losas huecas la rugosidad puede ser de 3 mm y es necesario que exista una abertura en la parte superior de las juntas longitudinales, de al menos 20 mm, que permita que el concreto de la sobrelosa colocado en sitio llene toda la llave de cortante entre dos piezas contiguas.
- d. En todos los *diafragmas rígidos*, con o sin sobrelosa colada en sitio, se deben disponer, en todo el perímetro, *elementos de borde* o vigas de amarre que sean capaces de desarrollar la resistencia en flexión y la acción monolítica del *diafragma*.

12.8 Uniones postensadas

En *marcos* rígidos, cuando se utilicen cables de postensión en las uniones exteriores, el anclaje se debe hacer fuera de los núcleos de unión viga-columna o se debe colocar una placa de anclaje detrás de los aros de confinamiento en el nudo extremo. Para efectos de diseño del nudo, se considera el área encerrada exteriormente por los aros de confinamiento como área del nudo.

12.9 Diseño para sismo durante el proceso constructivo

- a. Durante el proceso constructivo la estructura prefabricada debe ser capaz de resistir sismos de intensidad tal que la *probabilidad de excedencia* durante ese período sea igual o menor que el valor de dicha probabilidad durante la vida útil de la estructura terminada, conforme al inciso 2.4(c).
- b. Durante el proceso de montaje las conexiones deben ser completadas conforme avanza el montaje. En sentido vertical no debe haber más de dos *pisos* de conexiones sin terminar.



SECCIÓN 4

Obras de cimentación,
componentes, adecuación y
documentación



Cimentaciones

13.1 Generalidades

En este capítulo se presentan los requisitos mínimos para el diseño y la construcción de cimientos rígidos de concreto reforzado, tomando en consideración los elementos básicos del diseño sismorresistente. Todas las cimentaciones deben cumplir con los requisitos básicos necesarios para soportar las cargas últimas resultantes de las combinaciones de cargas definidas en el inciso 6.2.1. Las cimentaciones deben cumplir además con todos los requerimientos de seguridad, estabilidad y deformación que se estipulan en el Código de Cimentaciones de Costa Rica.

Previo al diseño de las cimentaciones se deben realizar todos los estudios del terreno que se estipulan en el Código de Cimentaciones de Costa Rica. Debe entenderse la cimentación como el conjunto que incluye tanto el elemento estructural que transmite las cargas de la superestructura al suelo, como el suelo o la roca soportante. Por ello, además de verificar la estabilidad del elemento estructural, se deben realizar también todos los estudios y verificaciones del medio soportante tales como: estabilidad del terreno, estabilidad de rellenos y de taludes, licuación de arenas durante sismos, capacidad soportante del suelo, drenajes, control de asentamientos, capacidad de carga de pilotes y empujes horizontales sobre muros, entre otros.

13.2 Integridad de la cimentación

El profesional responsable del diseño debe verificar que durante la acción de las cargas de diseño (estáticas o dinámicas) tanto el elemento estructural de la cimentación como el suelo conserven su integridad inicial.

Los cimientos de las edificaciones se deben proyectar de tal forma que, bajo las condiciones de cargas últimas definidas en el inciso 6.2.1 de este código, no se produzcan daños que comprometan los objetivos de desempeño definidos en el capítulo 4. Asimismo, se debe procurar que bajo condiciones sísmicas extremas no se produzcan fallas en la cimentación que puedan causar el colapso de la superestructura.

Durante un sismo, los elementos y sistemas estructurales de la cimentación deben mantener su capacidad de transmitir cargas verticales y horizontales y permitir, a su vez, los procesos de disipación inelástica de energía de la superestructura.

13.3 Reducción de la resistencia del suelo

Para soportar las *cargas últimas* resultantes de las cuatro combinaciones de *carga última* del inciso 6.2.1 se debe satisfacer la siguiente desigualdad:

$$q_{um\acute{a}x} \leq \phi q_n \quad [13-1]$$

donde $q_{um\acute{a}x}$ es la presión última máxima transmitida al suelo en el *sitio de cimentación* y q_n es la capacidad de soporte nominal del suelo según los parámetros en el sitio, que es equivalente al término q_u que se utiliza en el Código de Cimentaciones de Costa Rica. Los factores ϕ de reducción de resistencia se muestran en la tabla 13.1.

TABLA 13.1. Factores ϕ de reducción para la capacidad soportante de los suelos.

Combinaciones de ecuaciones 6-1 y 6-2	ϕ
$\frac{q_{um\acute{i}n}}{q_{um\acute{a}x}} \geq 0.25$	0.45
$\frac{q_{um\acute{i}n}}{q_{um\acute{a}x}} < 0.25$	0.60
Combinaciones de ecuaciones 6-3 y 6-4	ϕ
$\frac{q_{um\acute{i}n}}{q_{um\acute{a}x}} \geq 0.25$	0.65
$\frac{q_{um\acute{i}n}}{q_{um\acute{a}x}} < 0.25$	0.85

En la tabla anterior $q_{um\acute{a}x}$ y $q_{um\acute{i}n}$ son las presiones \u00faltimas m\u00e1xima y m\u00ednima respectivamente en el suelo, que se calculan suponiendo una distribuci\u00f3n lineal de presiones, siempre que se cumplan los requisitos de rigidez que establece el C\u00f3digo de Cimentaciones.

El caso $\frac{q_{um\acute{i}n}}{q_{um\acute{a}x}} < 0.25$ incluye el caso de una distribuci\u00f3n triangular de presiones.

13.4 Contacto suelo-cimiento

Las fuerzas verticales y horizontales y los momentos de volteo que produzcan los sistemas resistentes sobre el *sitio de cimentaci\u00f3n* por efecto de las solicitaciones s\u00edsmicas deben ser equilibrados por las reacciones del terreno, sin que se excedan los esfuerzos calculados seg\u00fan el art\u00edculo 13.3 ni se produzcan asentamientos diferenciales que causen efectos inaceptables en la edificaci\u00f3n. Se acepta que en una parte de la cimentaci\u00f3n no existan esfuerzos de contacto siempre que, en cada sistema resistente, el \u00e1rea total en compresi\u00f3n no sea inferior al 50% del \u00e1rea total de los cimientos de ese sistema. Las condiciones de apoyo del modelo utilizado en el an\u00e1lisis de la estructura deben ser congruentes con las condiciones existentes en la fundaci\u00f3n. Las reacciones del terreno se obtienen con este modelo.

13.5 Flexibilidad del terreno

Para el dise\u00f1o de zapatas, con o sin pilotes, es posible considerar la naturaleza flexible del terreno y de los pilotes y se permiten rotaciones en las zapatas, acordes con esa flexibilidad, durante la solicitaci\u00f3n s\u00edsmica. En este caso se deben justificar en los documentos de dise\u00f1o todas las consideraciones para el an\u00e1lisis y los datos utilizados en el c\u00e1lculo.

13.6 Vigas de amarre

En las cimentaciones con zapatas aisladas de fundaci\u00f3n, las columnas se deben interconectar a nivel de las zapatas por medio de vigas de amarre capaces de resistir, en tracci\u00f3n o compresi\u00f3n, una fuerza axial m\u00ednima del 10% de la carga axial correspondiente a la zapata m\u00e1s solicitada. Adicionalmente, estas vigas tambi\u00e9n pueden ser dise\u00f1adas para resistir, parcial o totalmente, los momentos flexores en la base de las columnas, en cuyo caso se puede hacer la reducci\u00f3n correspondiente en los momentos que sean transmitidos directamente al terreno. Esta reducci\u00f3n se puede realizar considerando las flexibilidades relativas entre el terreno, los pilotes y las vigas de amarre. Se

puede hacer excepción de este artículo en edificios de uno o dos pisos, salvo que por las condiciones del terreno se requiera lo contrario.

Cuando la profundidad de la placa aislada sea mayor o igual a tres metros, la viga de amarre se puede colocar inmediatamente debajo del *nivel* de la planta baja; en este caso el momento flexor en la placa debe ser soportado en su totalidad por el terreno.

13.7 Cimentaciones profundas y distribución de fuerzas en placas sobre pilotes

En las cimentaciones profundas a base de pilotes hincados o colados en sitio, las capacidades lateral, vertical y rotacional de la cimentación deben exceder las cargas axiales concéntricas y excéntricas, así como las cargas definidas en el inciso 6.2.1. Debe verificarse que las cargas aplicadas, tanto axiales como laterales, según el modelo de análisis estructural utilizado para la determinación de las cargas transferidas a las cimentaciones profundas, puedan ser soportadas por el suelo o la roca, tanto en compresión y tracción como lateralmente, de acuerdo con los parámetros de resistencia y rigidez estáticos y dinámicos del material en el sitio. Estos parámetros necesarios para el diseño geotécnico de las cimentaciones profundas deben obtenerse y analizarse de acuerdo con los lineamientos del Código de Cimentaciones de Costa Rica.

Todos los componentes de los elementos de cimentación profunda deben ser diseñados de acuerdo con su comportamiento estructural y geotécnico durante las sollicitaciones sísmicas utilizando las metodologías apropiadas. Los cabezales, las losas de amarre y las vigas de amarre para un grupo de pilotes deben ser diseñados de acuerdo con el comportamiento obtenido en el modelo de análisis estructural y deben tener un comportamiento rígido para transmitir las cargas uniformemente a los pilotes. Las vigas de amarre pueden ser diseñadas para resistir, parcial o totalmente, los momentos flexores en la base de las columnas

13.8 Empuje sísmico sobre muros en voladizo

Los *muros* de retención de edificaciones deben ser diseñados para resistir, además de las fuerzas estáticas, la siguiente fuerza horizontal de sismo:

$$P = \frac{1}{2} \gamma_s H^2 \left(\frac{3}{4} a_{ef} \lambda \right) \quad [13-2]$$

donde:

P = fuerza de sismo que actúa a $0.6 H$ sobre la base.

γ_s = peso unitario del suelo.

H = altura del muro.

a_{ef} = aceleración pico efectiva de diseño, definida en el sitio del edificio según el artículo 2.4.

λ = factor de empuje lateral.

$$a_{ef} \lambda = k_h.$$

k_h = coeficiente dinámico horizontal que depende del tipo de sitio y zona sísmica de acuerdo con la siguiente tabla.

TABLA 13.2. Valores del coeficiente dinámico horizontal k_h para evaluar las presiones de sismo en muros de retención.

Tipo de sitio	Zona II	Zona III	Zona IV
S_1	0.15	0.15	0.20
S_2	0.15	0.20	0.20
S_3	0.15	0.20	0.25
S_4	0.20	0.20	0.25

De ser necesario, esta fuerza se puede sustituir por una fuerza distribuida, con una variación trapezoidal en la altura del muro, cuya resultante tenga la misma magnitud y punto de aplicación que la fuerza P .

13.9 Fundaciones flexibles

Se pueden utilizar cimentaciones flexibles siempre que su efecto sea incluido apropiadamente en el diseño estructural y geotécnico y su cálculo esté basado en teorías apropiadas para su análisis de esfuerzos.

13.10 Cimentaciones para viviendas

Los siguientes criterios deben ser aplicados en el diseño de las fundaciones para viviendas:

13.10.1 Placas corridas

Las placas corridas deben estar reforzadas con una cantidad de refuerzo longitudinal que cumpla con el refuerzo mínimo que se establece en el inciso

8.2.3 de este código y deben, dentro de lo posible, conformar cuadros cerrados y conectados entre sí.

Ante la presencia de suelos suaves o compresibles se debe utilizar una placa con su sección transversal en forma de “te invertida” que, por su mayor rigidez, disminuya o evite los daños causados por los asentamientos del suelo.

Si es necesario realizar una sustitución bajo la placa corrida, se debe hacer con un material de mayor o igual capacidad al estrato de apoyo. La sustitución se puede hacer con un material granular debidamente compactado o, en su defecto, con un concreto pobre de alto revenimiento que permita llenar fácilmente todas las cavidades que se generan durante la excavación.

13.10.2 Fundaciones sobre pilotes

Cuando las paredes de la vivienda se apoyen directamente sobre vigas de fundación soportadas en pilotes, dichas vigas deben ser diseñadas sin considerar ningún tipo de reacción del terreno. Consecuentemente, las vigas de fundación deben poseer el acero de refuerzo longitudinal suficiente para soportar momentos positivos y negativos. De igual manera, se deben utilizar aros de confinamiento en la cercanía de los apoyos que proveen los pilotes.

13.10.3 Losas de cimentación

Cuando se utilice este tipo de fundación para viviendas, se recomienda que se provea una viga bajo cada una de las paredes y que dichas vigas posean la rigidez mínima necesaria para asegurar un comportamiento rígido y monolítico de la fundación.



Sistemas y componentes no estructurales

14.1 Generalidades

- a. Este capítulo cubre todos aquellos sistemas y *componentes* de la edificación que no formen parte de sus *sistemas sismorresistentes*, pero que deben resistir las fuerzas correspondientes a las aceleraciones causadas por el sismo en la edificación, de manera que se garantice su integridad. Lo anterior incluye, pero no se limita, a elementos de estructuras, a sus *componentes* arquitectónicos y sus fijadores, a *componentes* no estructurales permanentes y sus fijadores, y a los fijadores para conductos y equipos permanentes pertenecientes a sistemas eléctricos y mecánicos apoyados en la estructura. Todos estos elementos y *componentes* deben ser proporcionados para resistir las fuerzas totales de diseño prescritas en el artículo 14.2.
- b. Los fijadores deben incluir todos los anclajes y arriostramientos requeridos. La fricción resultante como consecuencia de las cargas gravitacionales no debe ser considerada como parte de la resistencia a las *fuerzas sísmicas*. Se debe proveer una trayectoria de carga continua con la suficiente rigidez y resistencia entre el componente y la estructura de soporte.
- c. No necesitan ser diseñados con estas especificaciones los anclajes para mobiliario y equipo con conexiones flexibles, instalados en edificios pertenecientes a los grupos D o E, según se clasifican en la tabla 4.1, instalados con su centro de gravedad a una altura menor que 1.20 m del nivel de piso o techo en que está soportado y con un peso menor que 200 kg. Tampoco se requiere el diseño con estas especificaciones si el peso del componente es menor que 10 kg o si se trata de un sistema de distribución con un peso menor que 10 kg por metro.

- d. Cuando un sistema o un componente no estructural tenga un peso mayor que el 25% de las cargas gravitacionales utilizadas para la determinación de las fuerzas sísmicas, definidas en el artículo 6.1, no se aplican estas especificaciones sino que se debe analizar y diseñar como parte del *sistema estructural*.
- e. Cuando las *resistencias de diseño* permisibles y otros criterios de aceptación no estén contenidos o referidos por este código, tales criterios deben ser obtenidos de normas nacionales vigentes, sujetas a la aprobación de los inspectores de la construcción.

14.2 Fuerza total de diseño

- a. Para los sistemas y *componentes* no estructurales, la *fuerza sísmica* lateral total de diseño, F_p , es determinada mediante la siguiente fórmula:

$$F_p = 4.0 a_{ef} I_p W_p \quad [14-1]$$

Alternativamente, F_p puede ser calculada utilizando la siguiente fórmula:

$$F_p = \frac{X_p a_{ef} I_p}{R_p} \left(1 + 2 \frac{h_x}{h_r} \right) W_p \quad [14-2]$$

En todo caso, F_p debe satisfacer la siguiente condición:

$$0.75 a_{ef} I_p W_p \leq F_p \leq 4.0 a_{ef} I_p W_p \quad [14-3]$$

donde:

a_{ef} = aceleración pico efectiva correspondiente a la edificación, según el capítulo 2.

I_p = factor de importancia del sistema o *componente*, según la tabla 4.1.

W_p = peso total del sistema o *componente* en consideración.

h_x = elevación del *anclaje* del *componente* o elemento con respecto a la base del edificio, tal que $h_x \geq 0$. El valor máximo de h_x/h_r es 1.0.

h_r = elevación promedio del techo de la estructura con respecto a la base.

X_p = factor de amplificación del sistema o *componente*, el cual varía entre 1.0 y 12. Se debe escoger un valor de X_p de la tabla 14.1.

En forma alternativa, este factor puede ser determinado con base en las propiedades dinámicas o en datos empíricos del *componente* y de la estructura que lo sustenta. El valor no debe ser menor que 1.0.

R_p = factor de modificación de la respuesta del *componente* según la tabla 14.1, excepto que R_p para anclajes debe ser igual a 1.5 para pernos de anclaje someros expansivos, anclajes químicos someros o anclajes someros preinstalados. Los anclajes someros son aquellos con una

razón de longitud de empotramiento/diámetro menor que 8. Cuando los anclajes sean fabricados a partir de materiales no dúctiles o instalados mediante el uso de adhesivos, R_p debe ser igual a 1.0.

- b. Las *fuerzas de diseño* laterales, calculadas mediante las ecuaciones [14-1] o [14-2], deben ser distribuidas en los elementos o *componentes* en proporción a la distribución de sus respectivas masas. Estas fuerzas deben ser utilizadas para diseñar los miembros y las conexiones responsables de transferir fuerzas a los *sistemas sismorresistentes*, pero para este cálculo no se debe utilizar un valor de R_p mayor que 6. En el diseño de miembros y conexiones se deben usar las combinaciones de carga y los factores especificados en el artículo 6.2.
- c. Las fuerzas deben ser aplicadas en la dirección horizontal que resulte en la sollicitación más crítica para el diseño.

14.3 Especificaciones de las fuerzas laterales para equipos

Las especificaciones de diseño para equipos deben incluir las fuerzas laterales de diseño aquí prescritas o, en su defecto, deben citar esta norma como referencia.

14.4 Movimiento relativo de anclajes de equipos

El diseño de todos los equipos instalados en edificaciones pertenecientes a los grupos A y B, según la tabla 4.1, debe considerar los efectos del movimiento relativo de los puntos de anclaje a la estructura y usar los desplazamientos relativos máximos de la tabla 7.2.

14.5 Diseños alternativos

En aquellas situaciones en que una normativa nacional vigente o datos de pruebas experimentales aprobados provean una base para el diseño *sismorresistente* de un tipo particular de equipo u otro componente no estructural, se puede aceptar esa normativa o esos datos experimentales como base del diseño de esos dispositivos bajo las siguientes limitaciones:

- a. La normativa aquí presentada debe ser interpretada como los valores mínimos para el diseño del anclaje y de los miembros y conectores que transfieran las fuerzas al *sistema sismorresistente*.
- b. La fuerza, F_p , y el momento de volcamiento utilizado en el diseño del componente no estructural no puede ser menor que el 80% de los valores que serían obtenidos con el uso de esta normativa.

Tabla 14.1. Factores para fuerzas horizontales, X_p y R_p .

Elementos de estructuras, componentes no estructurales y equipo	X_p	R_p	Número de nota
<i>Componentes arquitectónicos y estructuras secundarias</i>			
Paredes internas no estructurales y divisiones	1.0	2.5	(2)
Elementos en voladizo (soportados por debajo de su centro de masa)			
Parapetos y paredes interiores	2.5	2.5	(2)
Chimeneas	2.5	2.5	
Estibas	2.5	2.5	
Tapias (longitud menor que 15 m y altura menor que 3 m)	2.5	2.5	
Elementos en voladizo (soportados por encima de su centro de gravedad)			
Parapetos y paredes interiores	1.0	2.5	(2)
Chimeneas	1.0	2.5	
Enchapes			
Elementos y accesorios con deformabilidad limitada	1.0	2.5	
Elementos y accesorios con deformabilidad baja	1.0	1.5	
Áticos (excepto cuando sean una extensión de los sistemas sismorresistentes)	2.5	3.5	
Cielos suspendidos y luminarias	1.0	2.5	(3, 4, 5)
Armarios, estanterías y equipo de laboratorio	1.0	2.5	(6, 7)
Sistemas de pisos elevados registrables	1.0	1.5	(7, 8)
Apéndices y ornamentos	2.5	2.5	
Rótulos y vallas comerciales	2.5	2.5	
Otros componentes rígidos			
Elementos y accesorios dúctiles	1.0	3.5	(1)
Elementos y accesorios con ductilidad limitada	1.0	2.5	
Elementos y accesorios no dúctiles	1.0	1.5	
Otros componentes flexibles			
Elementos y accesorios dúctiles	2.5	3.5	
Elementos y accesorios con ductilidad limitada	2.5	2.5	
Elementos y accesorios no dúctiles	2.5	1.5	
<i>Componentes electromecánicos</i>			
Componentes mecánicos o eléctricos construidos con láminas delgadas de acero: ventiladores, unidades de aire acondicionado, manejadoras de aire, paneles de control, paneles de transferencia, etc.	2.5	6.0	(7, 9)
Componentes mecánicos construidos con materiales dúctiles: tanques y recipientes, enfriadores, calentadores de agua, intercambiadores de calor, evaporadores, separadores de aire, equipo de manufactura, etc.	1.0	2.5	(7, 9, 15)

Motores, turbinas, bombas, compresores, recipientes presurizados no soportados en bastidores Componentes de elevadores o escaleras	1.0	2.5	(7, 9, 15)
Componentes eléctricos construidos con materiales dúctiles: generadores, baterías, transformadores, motores, inversores, etc. Equipos de comunicación, computadoras, instrumentos y controles	1.0	2.5	(7, 9, 13, 14)
Chimeneas, torres eléctricas y de enfriamiento montadas en techos, arriostradas lateralmente bajo su centro de masa	2.5	3.0	
Chimeneas, torres eléctricas y de enfriamiento montadas en techos, arriostradas lateralmente sobre su centro de masa	1.0	2.5	
Luminarias y otros componentes electromecánicos	1.0	1.5	
<i>Sistemas y componentes con aislamiento de vibración</i>			(10)
Componentes y sistemas aislados mediante elementos o pisos aislados con neopreno	2.5	2.5	
Componentes y sistemas aislados mediante resortes y pisos aislados de vibraciones	2.5	2.0	
Componentes y sistemas aislados internamente	2.5	2.0	
Equipos aislados mediante suspensión, incluidos los dispositivos de ductos en línea y componentes internos aislados mediante suspensión	2.5	2.5	
<i>Sistemas de distribución</i>			(11, 12)
Tuberías que cumplen la ASME B31, incluidos los elementos en línea, con juntas soldadas	2.5	12.0	
Tuberías que cumplen la ASME B31, incluidos los elementos en línea, construidas con materiales de alta o limitada ductilidad, con pegamento, empalmes, acoples a presión o acanalados	2.5	6.0	
Tuberías que no cumplen con la ASME B31, construidas con materiales dúctiles y con juntas soldadas	2.5	9.0	
Tuberías que no cumplen con la ASME B31, construidas con materiales de ductilidad alta o limitada y con juntas hechas con pegamento, empalmes, acoples a presión o acanalados	2.5	4.5	
Tuberías construidas con materiales frágiles como hierro fundido, vidrio o plásticos no dúctiles	2.5	3.0	
Ductos, incluidos los componentes en línea, construidos con materiales de alta ductilidad con juntas soldadas	2.5	9.0	
Ductos, incluidos los componentes en línea, construidos con materiales de alta o limitada ductilidad con juntas no soldadas	2.5	6.0	

Ductos, incluidos los componentes en línea, contruidos con materiales frágiles como el hierro fundido, vidrio o plásticos no dúctiles	2.5	3.0	
Tuberías y bandejas para cables	2.5	6.0	
Ductos metálicos y fontanería	1.0	2.5	
Bandas transportadoras para manufactura o procesos (sin personal)	2.5	3.0	

Notas

1. Ver el glosario (anexo C) para las definiciones de *componentes rígidos y flexibles*.
2. Ver capítulos 8 y 9 para paredes de concreto y mampostería.
3. El peso del cielo raso debe incluir todas las luminarias, otros equipos y particiones integrados a este. Para determinar la *fuera sísmica* se debe usar un peso total del cielo raso no menor que 20 kg/m². No son aceptables las áreas mayores que 230 m² sin juntas de expansión.
4. Los cielos rasos contruidos con entablillado, láminas de yeso o argamasa, clavados o atornillados a elementos colgantes que soportan el cielo raso en un solo *nivel* y se extienden de pared a pared no necesitan ser analizados si las paredes están a una distancia menor que 15 m.
5. Las luminarias y los servicios mecánicos instalados en sistemas metálicos de suspensión de cielos rasos deben estar anclados independientemente a la estructura superior.
6. Las estanterías metálicas apoyadas a nivel del suelo pueden ser diseñadas de acuerdo con el capítulo 10.
7. Solamente es necesario diseñar los anclajes, ataduras o restricciones.
8. W_p para sistemas de pisos elevados registrables debe ser la *carga permanente* del sistema más 25% de la *carga temporal* más una carga de 50 kg/m² debida a posibles particiones.
9. No se deben utilizar anclajes expansivos cuando estén presentes cargas vibratorias operacionales.
10. Los aisladores de vibraciones utilizados como apoyo de equipo deben ser diseñados para cargas laterales o bien restringidos en su desplazamiento lateral por otros medios. Se debe limitar el desplazamiento con amortiguadores y topes en cada dirección horizontal. La fuerza de diseño se debe tomar como $2 F_p$ si la distancia entre el marco de soporte del equipo y el tope es mayor que 6 mm en consideración a los efectos de impacto. Si la distancia especificada es menor que 6 mm se toma la fuerza de diseño como F_p .
11. Los fijadores o restricciones sísmicas pueden ser omitidas de los apoyos de tuberías, ductos y conductos eléctricos tales como bandejas para cables, si se satisfacen totalmente las siguientes condiciones:
 - 11.1 El movimiento lateral del componente no causa impacto dañino a ningún otro sistema.
 - 11.2 El componente está hecho de material dúctil con conexiones dúctiles.
 - 11.3 El movimiento lateral del componente no causa impacto en dispositivos frágiles (p. ej., aparato de rociadura automática) con ningún otro equipo, tubería o elemento estructural.
 - 11.4 El movimiento lateral del componente no causa pérdida del apoyo vertical del sistema.
 - 11.5 Los soportes colgantes de varilla de menos de 0.30 m de longitud tienen conexiones en el extremo superior que no pueden desarrollar momentos de empotramiento.
 - 11.6 Los elementos de soporte en voladizo que se levantan a partir del nivel de piso son revisados por estabilidad.

12. Las tuberías, ductos y conductos eléctricos que se prolongan entre edificios o sistemas estructurales independientes, y que deban mantenerse funcionales después de un terremoto, deben ser suficientemente flexibles para ajustarse a los desplazamientos relativos entre apoyos aun con movimientos fuera de fase.
13. El movimiento de *componentes* dentro de gabinetes eléctricos, de equipo montado sobre cremalleras o patines y porciones de equipo electromecánico montado sobre patines que pueda causar daño por desplazamiento a otros *componentes*, debe ser restringido mediante fijadores a un equipo anclado o a marcos de apoyo.
14. Las baterías montadas en estanterías deben ser restringidas al movimiento en todas direcciones debido a fuerzas sísmicas.
15. Los fijadores sísmicos pueden incluir poleas, cadenas, pernos, barreras u otros mecanismos que prevengan deslizamiento, caída o ruptura de contención de materiales inflamables o tóxicos. No se permite utilizar fuerzas de fricción para resistir cargas laterales en estos fijadores a menos que se provean restricciones efectivas al levantamiento de manera que las fuerzas de fricción actúen en forma continua.



Diagnóstico y adecuación sísmica

15.1 Generalidades

- a. Las edificaciones existentes tienen características estructurales que, en muchos casos, no se ajustan a los requisitos que establece este código para las edificaciones nuevas.
- b. El diagnóstico de vulnerabilidad sísmica de una edificación existente y su posterior adecuación sísmica requieren, de parte del profesional responsable del diseño, un conocimiento amplio de los parámetros que determinan el desempeño de la estructura ante la acción de los sismos.
- c. Se pretende que, al realizar una adecuación sísmica de la edificación existente, se alcancen los *objetivos de desempeño* indicados en el inciso 4.1.2.
- d. Los *sistemas estructurales* frágiles no son aceptados en este código, ni en estructuras nuevas ni en existentes, de acuerdo con el inciso 1.1(f). Además, según se indica en el inciso 4.4.2, toda edificación debe poseer una *ductilidad global intrínseca* mínima de 1.5. Esta consideración se aplica en estructuras existentes a las que se les realice una adecuación sísmica, según el artículo 15.3, incluidas las edificaciones históricas y los monumentos mencionados en el artículo 15.6. Cuando se realice un diagnóstico de vulnerabilidad sísmica según el artículo 15.2 y se determine el incumplimiento de este requisito, se debe recomendar la adecuación sísmica conforme al artículo 15.3.

15.2 Diagnóstico de vulnerabilidad sísmica de edificaciones existentes

- a. El objetivo de realizar un diagnóstico de la vulnerabilidad sísmica de una edificación existente es determinar técnicamente la posibilidad de que sufra daños durante un evento sísmico. Los daños pueden ser estructurales o no estructurales y pueden originarse en condiciones propias de la edificación o del sitio donde se ubica.
- b. El modelo de la estructura existente es definido tomando en cuenta sus características reales: dimensiones, propiedades de los materiales, detalles constructivos e influencia de los elementos y componentes no estructurales.
- c. Se debe realizar un análisis cualitativo de la estructura que considere las características reales, las irregularidades, problemas de estructuración y los daños, si los hubiere.
- d. Se deben considerar las *cargas permanentes* reales y las *cargas temporales* probables según la utilización de las áreas de la edificación. Estas *cargas temporales* no pueden ser menores que las indicadas en la tabla 6.1.
- e. Las *fuerzas sísmicas* para la revisión estructural de la edificación pueden ser reducidas hasta dos tercios de las calculadas a partir de las recomendaciones de la sección 2, cuando el profesional responsable del diseño justifique esa reducción con base en la vida útil remanente considerada.
- f. La resistencia de los *elementos estructurales* se calcula con un factor de reducción de resistencia, ϕ , igual o menor que el utilizado para el diseño de estructuras nuevas, de acuerdo con las propiedades de los materiales, las características constructivas y los daños que tengan los elementos.
- g. La resistencia de los *elementos estructurales* se compara con las fuerzas internas de revisión obtenidas a partir del análisis elástico según las indicaciones del capítulo 7 y de la combinación de las *cargas permanentes, temporales y sísmicas* de revisión, según lo establecido en el artículo 6.2.
- h. En todo diagnóstico se debe realizar una evaluación del comportamiento inelástico que permita conocer de manera razonable el inicio del mecanismo de colapso y los daños que pueda presentar la edificación durante un *sismo fuerte*. En particular, debe revisarse si los elementos y *componentes* dúctiles alcanzan su capacidad antes que los *componentes* frágiles del *sistema estructural*, si los elementos frágiles pueden tolerar los desplazamientos de la estructura y si la capacidad en flexión se alcanza antes que la capacidad en cortante de los elementos.

- i. En edificaciones clasificadas según su uso dentro del grupo A se debe realizar una evaluación de su comportamiento con base en un análisis inelástico que permita conocer el mecanismo de colapso, conforme a los requisitos del artículo 7.7. Esta evaluación no es requerida cuando el profesional responsable del diseño pueda justificar, con el debido respaldo técnico, que no es posible o razonable realizarla debido a las condiciones de la estructura (materiales, fragilidad en elementos o conexiones, estructuración u otras).
- j. En todos aquellos elementos que conforman los *sistemas sismorresistentes* y que se consideren esenciales para el comportamiento global de la estructura, se debe cumplir con los incisos (g), (h) e (i) de este artículo.
- k. Cuando el diagnóstico de vulnerabilidad sísmica determine que la edificación no cumple con las exigencias de este código, se debe proceder a realizar una adecuación sísmica de su estructura de acuerdo con lo que establece el artículo 15.3.
- l. Cuando, de previo a la realización del diagnóstico de vulnerabilidad, exista la decisión de realizar la adecuación sísmica de una estructura, el diagnóstico puede limitarse a los aspectos cualitativos del desempeño señalados en el inciso c.

15.3 Adecuación sísmica de estructuras existentes

- a. Toda adecuación sísmica de una edificación existente debe reducir la posibilidad de que un sismo produzca daños graves en los elementos y *componentes* que forman parte de los *sistemas sismorresistentes* y en los sistemas y *componentes* no estructurales. Para esto se debe cumplir con los *objetivos de desempeño* indicados en el inciso 4.1.2.
- b. Se deben eliminar las deficiencias graves de estructuración detectadas en la etapa del diagnóstico de la vulnerabilidad sísmica.
- c. Se deben tomar en cuenta las características reales de la estructura existente: propiedades de los materiales, rigidez, capacidad de deformación y resistencia de los elementos, según los detalles constructivos conocidos.
- d. Para determinar la *ductilidad global asignada*, según el capítulo 4, se deben considerar las modificaciones que serán realizadas al sistema estructural y se debe verificar que los elementos (nuevos y existentes) posean la *ductilidad local* requerida.
- e. Para la determinación de las *fuerzas sísmicas* se utilizan los valores de las cargas permanente y temporal ajustados a las condiciones reales, de acuerdo con lo determinado en el diagnóstico.

- f. Se debe considerar que la *carga permanente* y parte de la *carga temporal* ya han sido aplicadas en la estructura existente, por lo que los nuevos elementos estructurales se incluyen en una estructura que ya tiene esfuerzos y deformaciones.
- g. Las *fuerzas sísmicas* de diseño deben ser iguales a las que se calculan a partir de las recomendaciones de la sección 2 de este código. Estas fuerzas se pueden reducir hasta el 80% cuando el profesional responsable del diseño justifique esa reducción con base en la vida útil remanente considerada.
- h. Las zonas de unión entre elementos existentes y nuevos deben detallarse de manera que se asegure su comportamiento integral durante un sismo.
- i. La propuesta de adecuación sísmica debe ser sometida a un nuevo diagnóstico de vulnerabilidad, para verificar que se alcance el objetivo indicado en el inciso 15.3(a).

15.4 Renovación y cambio de uso de edificaciones existentes

Es necesario rediseñar, de acuerdo con los requisitos contenidos en este código, toda edificación en la que se efectúe una renovación o modificación que produzca alguno de los siguientes efectos:

- a. Cambio de clasificación según el uso de la edificación, conforme al artículo 4.1, si aumenta el *factor de importancia*.
- b. Cambio de clasificación según el *sistema estructural*, conforme al artículo 4.2.
- c. Cambio, inclusión o eliminación de elementos que modifiquen la capacidad o la respuesta del *sistema estructural*.
- d. Aumentos en las cargas gravitacionales que afecten el comportamiento sísmico, conforme al artículo 6.1.
- e. Cambios en la estructuración o en la distribución de la masa que introduzcan alguna irregularidad o cambien la clasificación de regularidad según el artículo 4.3, o que alteren la distribución de fuerzas internas.

15.5 Edificaciones dañadas por sismo

15.5.1 Observaciones generales

Una edificación dañada por sismo puede ser objeto de un diagnóstico de vulnerabilidad sísmica que debe incluir el análisis de los daños estructurales y no estructurales y el estado actual de la estructura.

El diagnóstico de vulnerabilidad sísmica de las edificaciones dañadas debe contener una recomendación de reparación, adecuación sísmica o demolición.

15.5.2 Reparación

Cuando el diagnóstico determine que no es necesario adecuar la estructura y que el comportamiento de la edificación estuvo acorde con los *objetivos de desempeño* para ella establecidos, la edificación debe ser reparada y restituida como mínimo a su condición original.

Los elementos estructurales, los *componentes* no estructurales y arquitectónicos dañados por sismo, así como los equipos y sistemas electromecánicos, deben ser, al menos, reparados y restituidos a su estado original.

Las condiciones anteriores son requisitos mínimos que pueden ser excedidos por el profesional responsable del diseño cuando se quiera mejorar el desempeño original.

15.5.3 Adecuación sísmica

Cuando el diagnóstico determine que es necesario adecuar la estructura, ya sea porque el comportamiento de la edificación no estuvo acorde con los *objetivos de desempeño* para ella establecidos o por algún otro motivo, se debe proceder a una adecuación sísmica del *sistema estructural* conforme al artículo 15.3.

15.5.4 Demolición

Cuando el diagnóstico o el estado de la edificación dañada demuestra que el grado de daños estructurales es tal que existe un alto riesgo de colapso, antes o durante un sismo futuro, y que la adecuación sísmica no es técnica o económicamente factible, el evaluador debe recomendar la demolición de la obra.

15.6 Edificaciones históricas y monumentos

15.6.1 Observaciones generales

Se consideran edificaciones históricas y monumentos aquellos que tienen un valor cultural o histórico u otras condiciones formales que deben ser conservadas, lo cual puede generar limitaciones cuando su estructura debe ser intervenida. Algunas pueden haber sido declaradas como parte del patrimonio arquitectónico del país y muchas veces están construidas con materiales que

no son de uso común actualmente, como el ladrillo de barro, adobe, bahareque relleno, bahareque francés y piedra, entre otros.

15.6.2 Diagnóstico

- a. En estas obras se aplica el artículo 15.2.
- b. Es necesario investigar el posible deterioro de los materiales que forman parte de la estructura y los daños que puedan tener los elementos.
- c. Se deben valorar las características de los materiales, su resistencia y la posibilidad de que tengan capacidad de deformarse más allá del límite elástico sin pérdida sensible de su resistencia. Cuando el *sistema estructural* sea clasificado como frágil, ya sea porque los materiales no sean dúctiles o por otra razón, se debe recomendar una adecuación sísmica de acuerdo con el inciso 15.6.3.

15.6.3 Adecuación sísmica

- a. En estas obras se aplica el artículo 15.3.
- b. La prohibición de utilizar materiales como el adobe, bahareque u otros, contenida en el inciso 1.1(f), puede no ser aplicada cuando se trate de una obra de restauración en una edificación histórica o monumento, siempre que se alcancen los objetivos de *ductilidad global intrínseca* del inciso 4.4.2
- c. Además de cumplir con los objetivos del inciso 15.3(a), se debe considerar que se busca no solo mejorar el desempeño de la estructura ante sismos, sino prolongar la vida útil de la edificación, por lo que también debe tomarse en cuenta la reparación o restauración de elementos no estructurales.
- d. Cuando se trate de obras que no son habitables, como algunos monumentos, una adecuación sísmica se considera aceptable si mejora su desempeño y prolonga su vida útil. Si la falla de esa obra pone en riesgo la vida de personas o la seguridad de alguna edificación, se debe cumplir con el inciso 15.3.



Requisitos para documentos de diseño, inspección y construcción

16.1 Generalidades

Este capítulo contiene los requisitos mínimos necesarios para asegurar que, al construirse la edificación, se contemplen todos los aspectos considerados por el profesional responsable del diseño, como esenciales para alcanzar los objetivos de desempeño del inciso 4.1(b).

16.2 Información en planos

Los planos estructurales de cualquier edificación diseñada conforme a este código deben contener la siguiente información:

16.2.1 Edificaciones en general

- a. Propiedades mecánicas de los materiales considerados en el diseño estructural.
- b. Clasificación del *sitio de cimentación* (artículo 2.2) y capacidad de soporte del suelo considerada en el diseño.
- c. Clasificación del edificio según su importancia (inciso 4.1.1).
- d. Clasificación del edificio según el *sistema estructural* (artículo 4.2).
- e. Indicación de si el edificio es regular o irregular, con irregularidad moderada o grave en planta y en altura (artículo 4.3).
- f. *Ductilidad global asignada* (tabla 4.3).

- g. *Aceleración pico efectiva de diseño* (tabla 2.3).
- h. Método de análisis utilizado según el capítulo 7.
- i. Estimación de los períodos fundamentales y *coeficientes sísmicos* correspondientes para cada una de las direcciones de análisis.
- j. Estimación de los desplazamientos inelásticos relativos entre *pisos*.
- k. En estructuras con procedimiento constructivo no convencional, indicaciones e instrucciones sobre el sistema constructivo.

Los planos estructurales de las viviendas en las que se aplicó el diseño simplificado del capítulo 17 deben contener la siguiente información de acuerdo con lo que reglamente el Colegio Federado de Ingenieros y de Arquitectos:

16.2.2 Viviendas con diseño simplificado

- a. Área = ___ m² ≤ 200 m²
 Altura de piso a nivel superior de viga corona = ___ m ≤ 3.0 m.
 Altura de piso a nivel superior de tapichel = ___ m ≤ 4.2 m.
- b. Las fundaciones están apoyadas sobre terreno firme.
- c. Altura libre de pared sin soporte lateral / espesor = ___ ≤ 25.
- d. Longitud total de paredes / área construida = ___ ≥ 0.4 m/m².
 Longitud de paredes longitudinales / área construida = ___ ≥ 0.133 m/m².
 Longitud de paredes transversales / área construida = ___ ≥ 0.133 m/m².
 En planta baja de viviendas de dos pisos, en cada dirección:
 Longitud de paredes que soportan entrepiso / área de entrepiso = ___ ≥ 0.2 m/m².
- e. Todas las paredes tienen elementos que proveen estabilidad lateral.
 Separación máxima de esos elementos = ___ ≤ 6 m.
- f. El entrepiso actúa como diafragma rígido (en viviendas de dos pisos).
- g. Las paredes ubicadas bajo el entrepiso tienen una distribución apropiada para controlar los movimientos torsionales en planta.

16.3 Documentos de diseño

Los documentos de diseño de toda nueva edificación clasificada según el uso en el grupo A, B, C, o D deben ser como mínimo los siguientes:

- a. Planos constructivos.

- b. Estudio de suelos.
- c. Memoria de cálculo que incluya una descripción de los *sistemas sismorresistentes* y la importancia relativa de sus componentes.

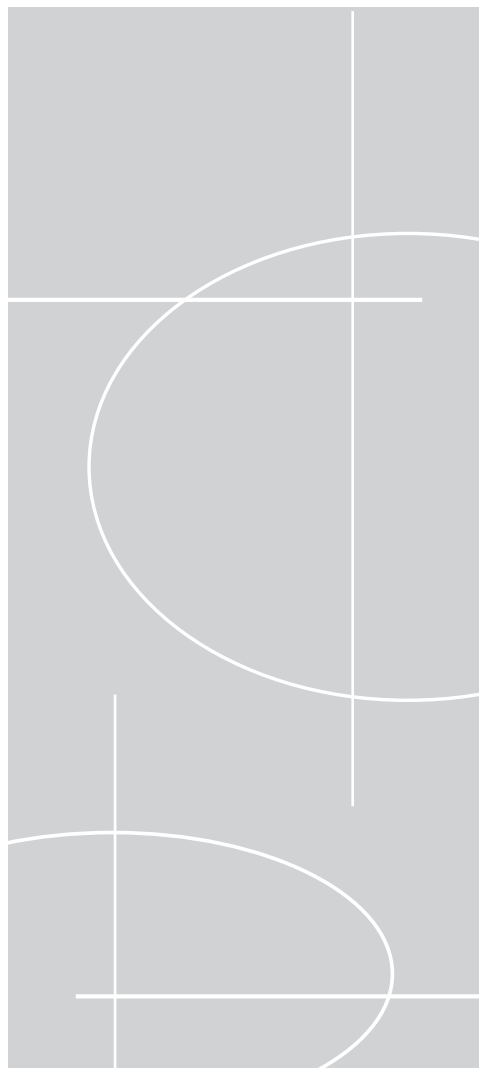
En las viviendas que cumplan las condiciones para utilizar la opción de diseño simplificado del capítulo 17 de este código no se requiere la memoria de cálculo, pero se debe documentar el cumplimiento de los requisitos de diseño del artículo 17.1.

16.4 Inspección y supervisión

El proceso constructivo de toda edificación debe contar con la participación de un profesional responsable de asegurar que la construcción de los *sistemas sismorresistentes* se realice de conformidad con los planos constructivos.

16.5 Instrumentación

En toda nueva edificación ubicada en zonas III o IV que tenga algún *sistema estructural* con 10 o más *pisos* y un área total de 5000 m² o más, se debe instalar un acelerógrafo de movimiento fuerte, con tres componentes, en el *nivel de base*. Si la edificación tuviera más de 20 *pisos* se debe colocar uno adicional, de iguales características, interconectado al primero, en el *nivel* de azotea o en el *nivel* inferior al techo de la edificación.



SECCIÓN 5

Vivienda



Vivienda unifamiliar

17.1 Generalidades

El propósito de este capítulo es establecer algunos criterios generales obligatorios para el diseño estructural y la construcción de *casas* de uno y dos *pisos*, con el objetivo de lograr su adecuado comportamiento durante los sismos. Se entiende como *casas*, las viviendas unifamiliares, independientes estructuralmente y con un máximo de dos *pisos*.

Los criterios de este capítulo se limitan al comportamiento sísmico, por lo que el profesional responsable del diseño debe complementarlos con la consideración, sobre los elementos estructurales, de los efectos de las cargas verticales y cualesquiera otras cargas como empujes de suelos.

El profesional responsable del diseño puede escoger entre dos opciones para el diseño estructural:

- a. **Diseño formal.** Se analiza y se diseña la casa como cualquier otra estructura.
- b. **Diseño simplificado.** Se utilizan una serie de detalles estándar y guías para el diseño de *casas*, de manera que puedan ser utilizados por profesionales especialistas o no en ingeniería estructural sin necesidad de hacer los cálculos correspondientes.

Para poder utilizar la alternativa de un diseño simplificado la casa debe cumplir con los siguientes requisitos:

- a. El área debe ser menor que 200 m², con una altura de pared de piso a nivel superior de viga corona de no más de 3.0 m, con una altura de

pared hasta el tapichel de no más de 4.2 m y con el número de *pisos* limitado según la tabla 17.1.

- b. Las fundaciones deben estar apoyadas sobre suelo firme, con una capacidad soportante mínima a la falla de 24 t/m². En ninguna circunstancia se acepta que existan estratos compresibles o rellenos mal compactados u otras condiciones de suelo que requieran fundaciones profundas o especiales.
- c. Los paños de pared no deben tener una relación de altura sin soporte lateral a espesor mayor que 25.
- d. La longitud mínima total de paredes de altura completa es 0.40 m por cada metro cuadrado de área de construcción en cada planta. La longitud mínima, en cada dirección, de paredes completas es un tercio de la longitud mínima total. La longitud mínima, en cada dirección, de paredes completas que soportan entrepisos es 0.20 m por cada metro cuadrado de área de entrepiso.
- e. Todas las paredes deben tener elementos que les provean estabilidad lateral, con una separación máxima de 6 m.
- f. El entrepiso de las viviendas de dos *pisos* debe actuar como un *diafragma rígido*.
- g. Las paredes estructurales de altura completa bajo el entrepiso deben estar distribuidas con criterios de simetría de manera que controlen el efecto del movimiento torsional en planta.

17.2 Diseño formal

17.2.1 Criterios básicos de análisis estructural

El cálculo de las fuerzas de sismo para viviendas debe hacerse utilizando los mismos criterios establecidos en el capítulo 6 de este código.

La distribución de masas en la estructura se puede simplificar del siguiente modo:

- a. Las estructuras de uno y dos *pisos* con *diafragma rígido* en techo y entrepiso se consideran con las masas concentradas a *nivel* de cada uno de los *diafragmas*.
- b. Las estructuras de dos *pisos* con *diafragma rígido* en entrepiso y con techo flexible se pueden considerar como de una sola masa concentrada a *nivel* del entrepiso.
- c. En estructuras de uno o dos *pisos* con sistemas de entrepiso y techo flexibles, las paredes deben analizarse como losas verticales que se apoyan entre sí para lograr la estabilidad lateral. En este caso, la masa

de las paredes se considera distribuida uniformemente en su plano y las masas del entrepiso y techo, concentradas en el *nivel* correspondiente a cada uno de ellos. Las paredes deben ser capaces también de tomar las cargas de sismo paralelas a su plano en proporción al área tributaria que les corresponde.

Cuando las paredes contengan aberturas que modifiquen de manera significativa su comportamiento como *muro* de corte, se deben tomar en cuenta las aberturas o, en su lugar, considerar únicamente la parte del *muro* que no tiene aberturas.

17.2.2 Criterios básicos de diseño estructural

a. Sistema sismorresistente

Se debe tener un conjunto de *marcos*, *marcos arriostrados*, paredes o una combinación de estos sistemas, dispuestos de manera que brinden la resistencia y la rigidez adecuada a la estructura en las dos direcciones principales en planta. La capacidad en una dirección debe ser como mínimo el 30% de la capacidad en la otra dirección. Los *marcos*, *marcos arriostrados* y paredes deben estar debidamente anclados a las fundaciones de manera que se eviten separaciones considerables e inconvenientes entre la fundación y la estructura. La unión entre paredes debe tener la capacidad necesaria para soportar las solicitaciones adicionales provocadas por los sismos.

i) Diafragmas

Se debe colocar un sistema de *diafragmas* a nivel del techo y del entrepiso de tal forma que se asegure que las fuerzas sean debidamente transmitidas a los elementos resistentes.

ii) Cimentación

El sistema de cimentación debe transmitir al suelo las cargas derivadas de la función estructural de los *marcos*, *marcos arriostrados* y paredes. Las fundaciones deben colocarse sobre suelo firme o sobre rellenos con una compactación mínima adecuada de manera que se eviten asentamientos diferenciales excesivos para la estructura. Los bordes libres de los rellenos, que se encuentren a una distancia horizontal menor que dos veces la altura máxima del relleno de las paredes perimetrales de la casa, deben confinarse mediante muros u otros *elementos estructurales*.

Las placas corridas deben estar dispuestas de manera que formen cuadros cerrados y se debe cumplir con lo indicado en el inciso 13.10.1. En el caso de paredes que no tengan placas corridas debe proveerse un tirante a nivel del contrapiso en todas las paredes formando cuadros cerrados que como mínimo tenga una varilla continua #3 para casas de un piso y cuatro varillas #3 con aros #2 cada 20 cm para casas de dos *pisos*. Estas varillas deben estar embebidas en concreto con recubrimiento mínimo de 3 cm y debidamente ancladas en sus extremos.

Pueden estar colocadas en el contrapiso o en los elementos de pared a nivel del contrapiso.

Cuando por alguna razón sea necesario asentar la vivienda sobre un estrato compresible, se pueden utilizar fundaciones profundas como pilotes; en este caso se debe utilizar una viga de fundación que de nuevo forme cuadros y que una las cabezas de los pilotes. Dicha viga se debe diseñar como un elemento continuo con capacidad para tomar momentos positivos y negativos y debe cumplir con lo indicado en el inciso 13.10.2.

Si se utiliza una losa de cimentación se debe cumplir con los requisitos del inciso 13.10.3.

iii) Amarre superior

En el borde superior de todas las paredes debe colocarse un elemento estructural que las mantenga actuando conjuntamente. En el caso de viviendas con paredes de *mampostería* puede ser una viga de concreto reforzado o una viga formada dentro de la misma *mampostería*. En el caso de viviendas prefabricadas de concreto o en el caso de viviendas construidas con paneles livianos verticales también se puede usar un perfil de acero o de madera con la rigidez y resistencia necesaria. Estos elementos deben poseer continuidad estructural y, por lo tanto, sus conexiones deben ser diseñadas para que tomen todos los esfuerzos presentes en el *punto de unión*.

iv) Diseño

El diseño de las estructuras de concreto, acero, *mampostería* o madera que formen parte integral de la vivienda debe hacerse conforme a los lineamientos de los capítulos que correspondan de este código.

17.3 Diseño simplificado

17.3.1 Alcance

Este procedimiento se puede aplicar únicamente a los sistemas constructivos y a los límites de altura indicados en la tabla 17.1.

Para poder usar estos sistemas en viviendas con mayor cantidad de *pisos* debe hacerse un diseño estructural conforme a los requerimientos de los capítulos 8, 9, 10, 11 y 12 de este código.

17.3.2 Fundaciones

A continuación se detallan las recomendaciones mínimas para las fundaciones de cada uno de los *sistemas estructurales* arriba mencionados.

El concreto debe tener una resistencia mínima $f'_c = 210 \text{ kg/cm}^2$.

TABLA 17.1. Límites de altura para uso del diseño simplificado.

Sistemas constructivos	Límite de altura para poder usar el diseño simplificado
a) <i>Mampostería</i> de concreto o arcilla.	2 pisos
b) Concreto reforzado.	2 pisos
c) Sistemas con base en paneles o baldosas, horizontales o verticales, de concreto prefabricado.	1 piso
d) Sistemas con base en planchas delgadas con doble forro y estructura interna de acero o de madera.	1 piso
e) Sistemas tipo “emparedado” con base en una malla metálica tridimensional con relleno de poliestireno expandido.	1 piso

a. Fundaciones para paredes de mampostería o de concreto reforzado

Las paredes para estos sistemas constructivos deben estar ancladas a una placa corrida de concreto reforzado, con un ancho mínimo de 35 cm para casas de un piso y 55 cm para viviendas de dos *pisos*, con un espesor mínimo de 20 cm. Las placas para casas de un *piso* deben tener como mínimo tres varillas #3 longitudinales y varillas #3 cada 25 cm transversales en forma de U. Las placas para casas de dos *pisos* deben tener como mínimo cinco varillas #3 longitudinales y varillas #3 transversales cada 20 cm en forma de aro cerrado (ver figuras 17.1 y 17.2).

b. Fundaciones para paredes construidas con paneles o baldosas, horizontales o verticales, de concreto prefabricado

Las paredes de paneles verticales deben ser ancladas a una placa corrida de concreto igual a la recomendada en el inciso anterior para *casas* de una planta. El panel vertical debe quedar anclado a la placa de fundación por lo menos con una varilla #3 cada 50 cm (ver figura 17.3). Para el caso de baldosas horizontales apoyadas en columnas de concreto prefabricadas, se debe embeber la columna en un dado prismático de concreto de 40 cm x 40 cm y con una profundidad mínima de 80 cm para separaciones de columna de más de 1.50 m y de 30 cm x 30 cm por 70 cm de profundidad para separaciones de columna de 1.50 m o menos. Estos dados deben ser unidos entre sí por medio de tirantes de varilla #3 a nivel de contrapiso formando cuadros cerrados. Todo el acero de los tirantes debe quedar debidamente anclado en sus extremos, embebido en concreto y con un recubrimiento mínimo de 3 cm (ver figura 17.4).

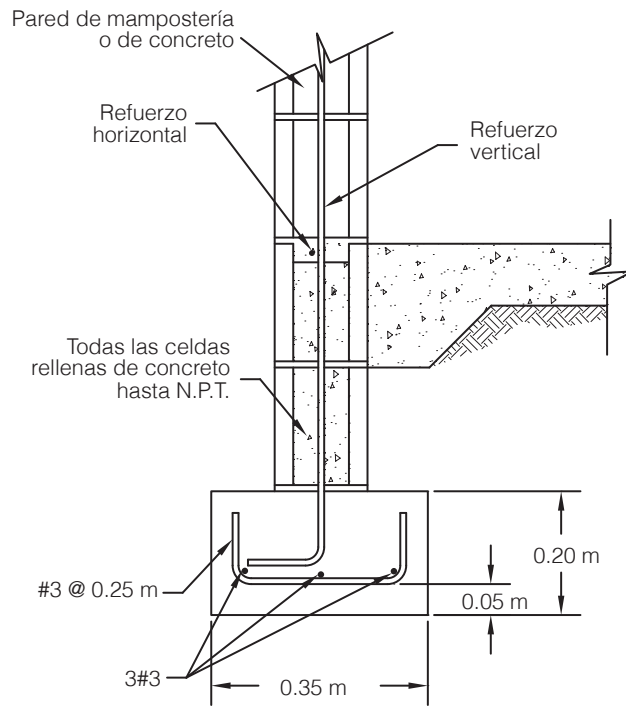


Fig. 17.1. Fundación para casas de un piso

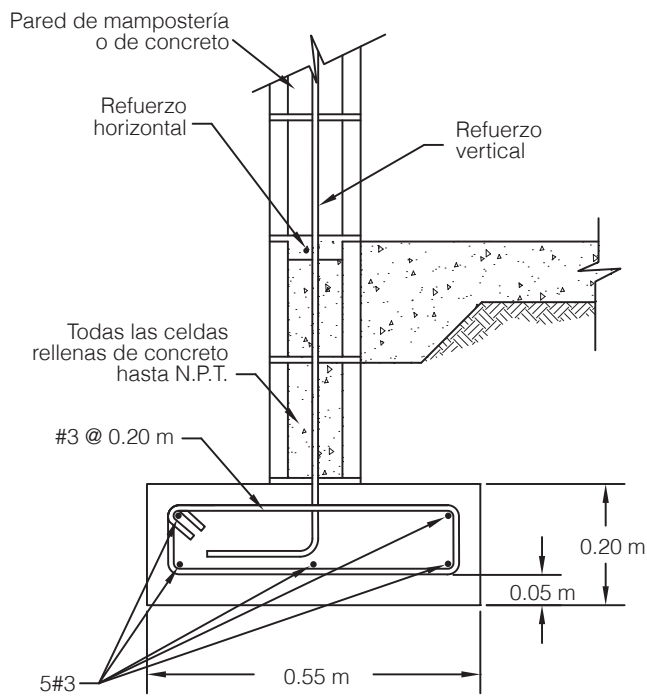


Fig. 17.2. Fundación para casas de dos pisos.

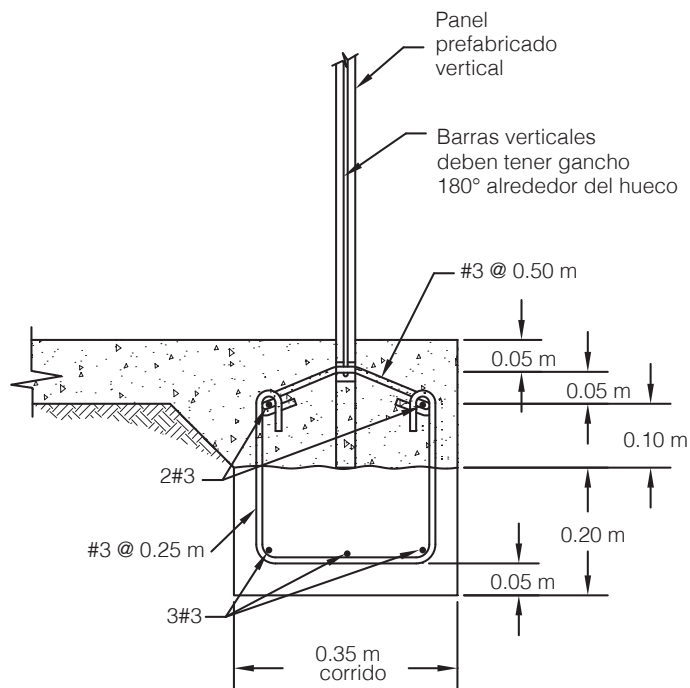


Fig. 17.3. Fundación para baldosas verticales.

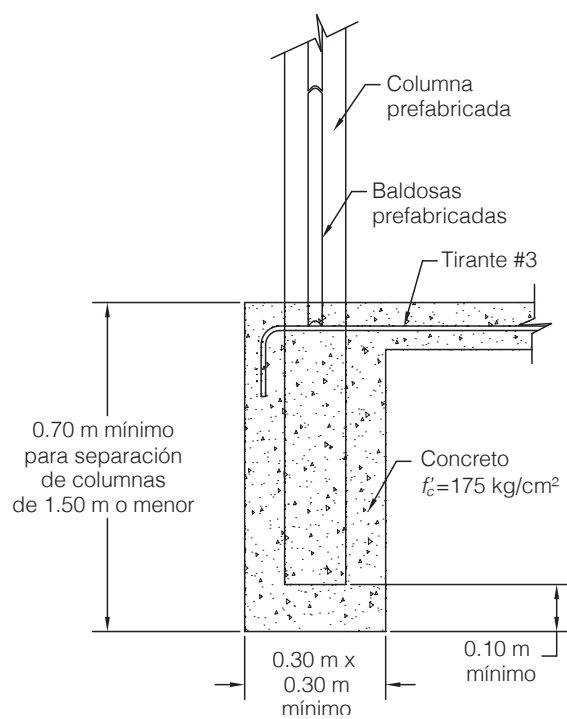


Fig. 17.4. Fundación para baldosas horizontales.

c. Fundaciones para paredes construidas con planchas delgadas con doble forro y estructura interna de acero o de madera

Para estos sistemas se pueden usar placas de concreto corridas con las mismas características que se recomiendan para las paredes de *mampostería*. También se puede hacer un engrosamiento del contrapiso no menor que 25 cm y con un ancho mínimo de 35 cm. El refuerzo del contrapiso debe, en estos casos, integrarse a la fundación y adicionalmente se debe agregar un refuerzo mínimo en la placa igual al recomendado para las paredes de *mampostería*.

El anclaje de las columnas y de las riostras a la placa de fundación debe ser firme. En el caso de *marcos arriostrados* de acero, dicho anclaje debe hacerse utilizando un perno de expansión de 10 cm de longitud a cada 120 cm máximo y de 0.64 cm de diámetro. Todos los pernos deben quedar bien anclados al concreto y transmitir la fuerza a un perfil de acero fijado al concreto; se deben usar arandelas por lo menos de 3 mm de espesor que permitan distribuir los esfuerzos. En los puntos de conexión entre una riostra y la fundación se deben usar pernos de expansión iguales a los estipulados anteriormente, pero como mínimo deben ser dos unidades. En el caso de *marcos arriostrados* de madera, debe hacerse el anclaje para transmitir la carga a una solera de madera corrida que esté fijada al concreto y utilizar arandelas iguales a las estipuladas para *marcos* de acero. La cantidad, tamaño y forma de los pernos de anclaje son iguales a los indicados para los *marcos* de acero arriba mencionados (ver figura 17.5).

d. Fundaciones para paredes tipo emparedado con base en una malla tridimensional y relleno de espuma o poliestireno expandido

Para estos sistemas se pueden usar placas de concreto corridas con las mismas características que se recomiendan para las paredes de *mampostería*. También se puede hacer un engrosamiento del contrapiso no menor que 25 cm y con un ancho mínimo de 35 cm. El refuerzo del contrapiso debe en estos casos integrarse a la fundación y adicionalmente se debe agregar un refuerzo mínimo en la placa igual al recomendado para las paredes de *mampostería* (ver figura 17.6).

Para el anclaje de las paredes a la fundación se deben dejar espigas de varilla #3 en ambos lados de la pared, con una separación no mayor que 40 cm, embebidas dentro de la placa por medio de un gancho estándar con una longitud de penetración no menor que 20 cm y con una extensión a 90° no menor que 15 cm. Las mismas varillas deben quedar embebidas entre la malla y el poliestireno o la espuma expandida, de tal manera que se elimine el material de baja densidad y se asegure una adherencia y recubrimiento adecuados. La longitud de anclaje de las espigas no debe ser menor que 80 cm y debe terminarse con un gancho de 180° con una extensión no menor que 10 cm. Adicionalmente, se debe pasar un pin de varilla #3 dentro del

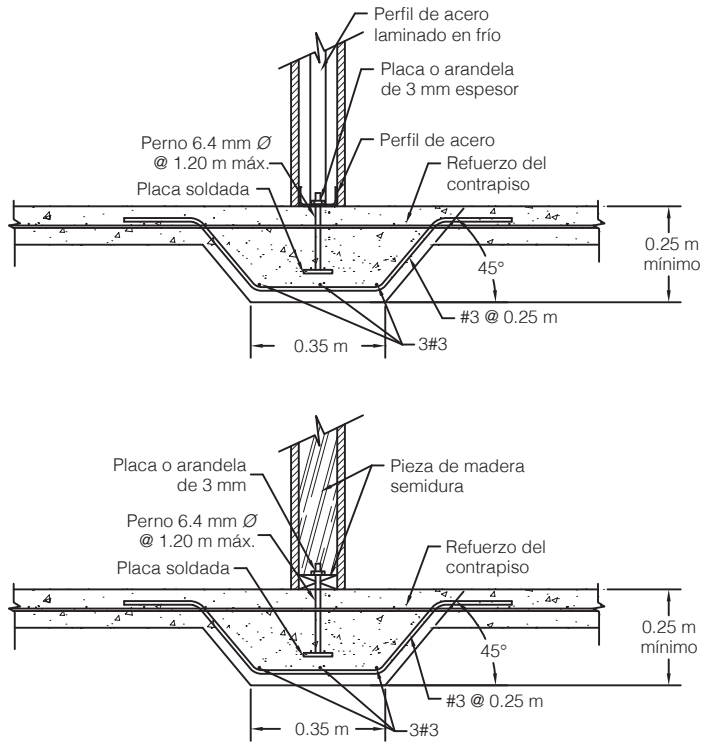


Fig. 17.5. Fundación para planchas delgadas a doble forro.

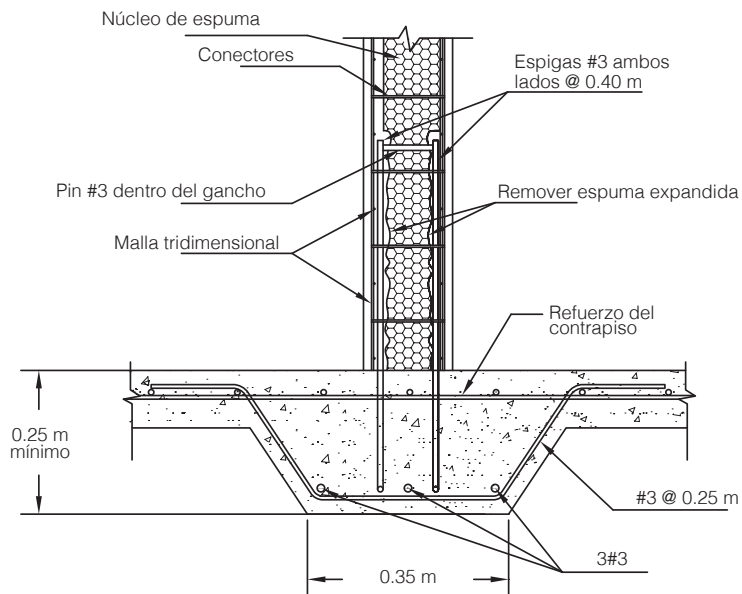


Fig. 17.6. Fundación para paredes tipo emparedado con malla tridimensional y relleno de espuma expandida.

gancho de 180° en forma perpendicular a la pared. Debe colocarse una varilla #3 vertical en ambos lados del buque de las puertas (ver figura 17.7).

17.3.3 Paredes

A continuación se detallan las recomendaciones mínimas para las paredes de cada uno de los *sistemas estructurales* mencionados.

a. Paredes de mampostería en general

Para estructuras de *mampostería* es necesario usar *mampostería* clase A o clase B, según se define en el anexo A de este código.

b. Paredes de mampostería integral

El espesor de las paredes que resisten las *cargas de sismo* no debe ser inferior a 12 cm. En paredes que soportan entrepisos, el espesor mínimo es 15 cm.

La suma de las áreas de refuerzo horizontal y vertical debe ser como mínimo 0.002 veces el área bruta de la pared. El área de refuerzo mínima en

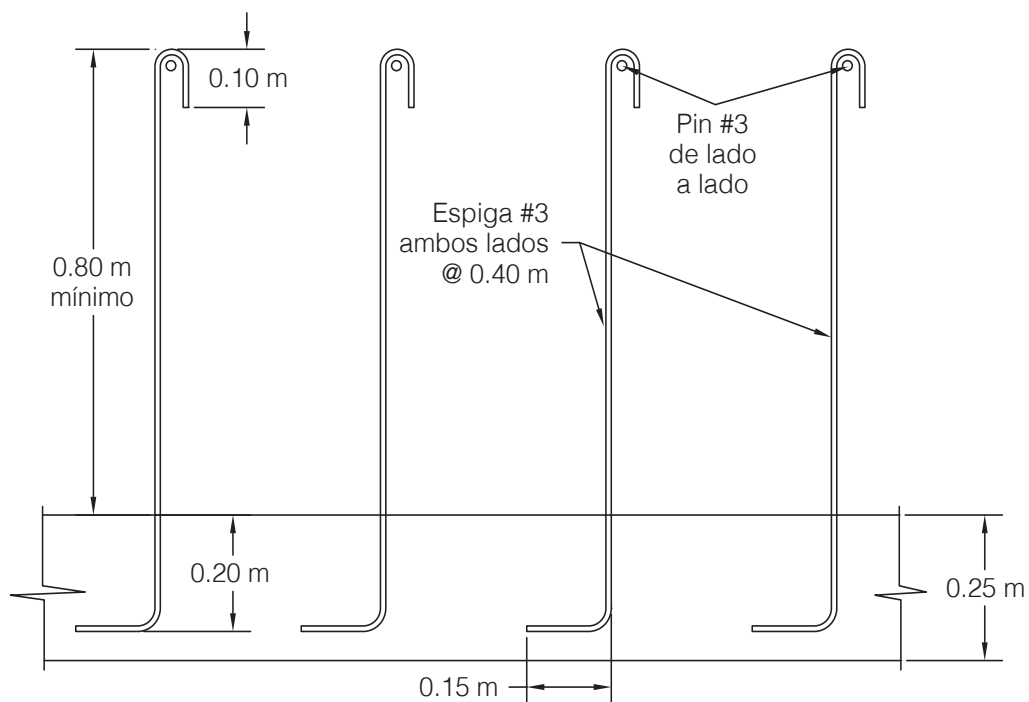


Fig. 17.7. Detalle de fundación para paredes tipo emparedado con malla tridimensional y relleno de espuma expandida.

una dirección debe ser 0.0007 veces el área bruta. El espaciamiento máximo de las varillas de refuerzo vertical u horizontal debe ser 80 cm.

Todas las varillas #2 deben ser deformadas, excepto en los aros donde puede usarse varillas lisas. Todas las celdas de los bloques adyacentes a buques de puertas y ventanas deben ser reforzados con una varilla #4 o dos varillas #3 (ver figuras 17.8 y 17.9).

En todas las banquetas debe existir un elemento de por lo menos 10 cm de altura con una varilla #4 o dos varillas #3 con ganchos #2 a cada 20 cm. La viga de banquina debe introducirse más allá de donde termina el buque por lo menos 40 cm o alternativamente, si se utiliza *viga bloque* se debe continuar el refuerzo 50 cm como mínimo (ver figura 17.10(a)).

Todas las varillas verticales y horizontales deben quedar embebidas en concreto en toda su longitud, con un recubrimiento mínimo de 1.5 cm a la pared del bloque o de 2 cm cuando el elemento sea de concreto reforzado. Los anclajes del acero horizontal pueden hacerse en la *viga bloque* y deben tener una longitud mínima de 52 diámetros en barra recta o 40 diámetros en gancho estándar, según se indica en la figura 17.10(b) o (c).

Los morteros y concretos de relleno deben cumplir con los requisitos del anexo A de este código.

Las paredes de mampostería integral pueden incluir columnetas de concreto para soportar cargas verticales, para lograr confinamiento o para

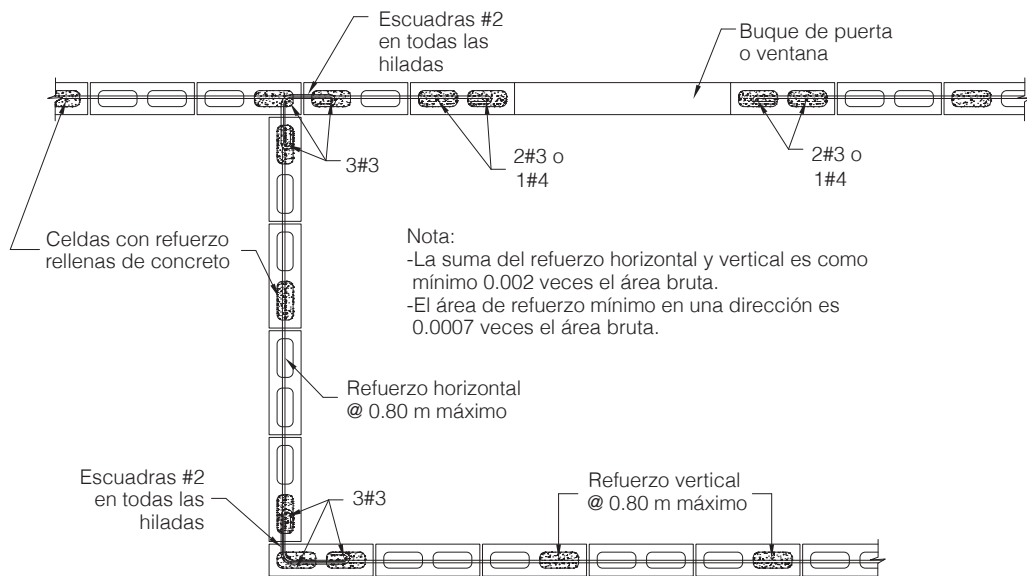


Fig. 17.8. Sección de pared de mampostería con refuerzo integral.

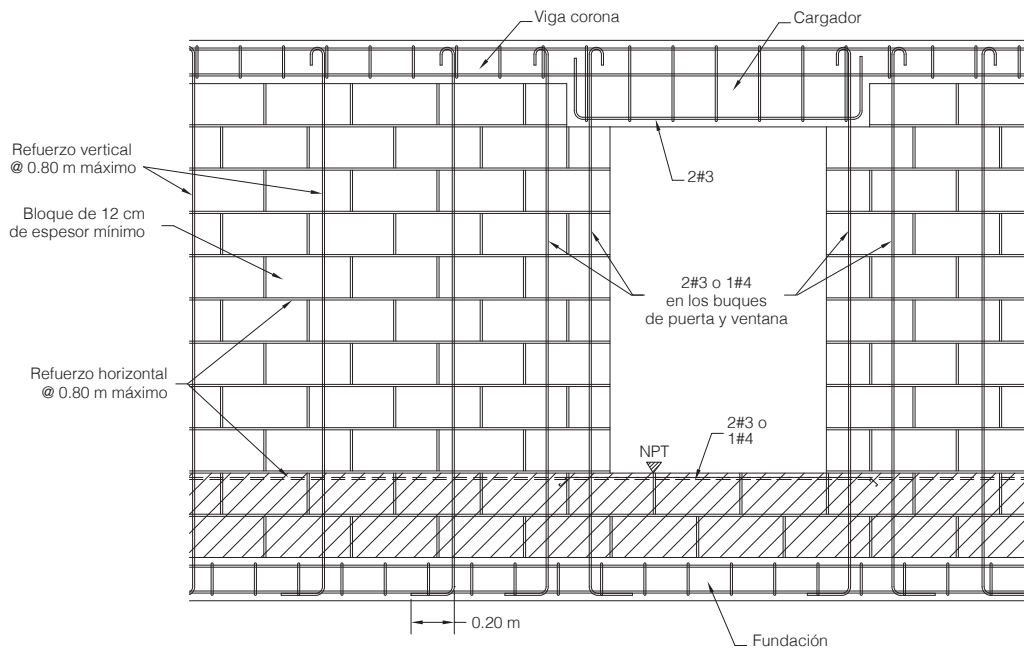


Fig. 17.9. Elevación de pared de mampostería con refuerzo integral.

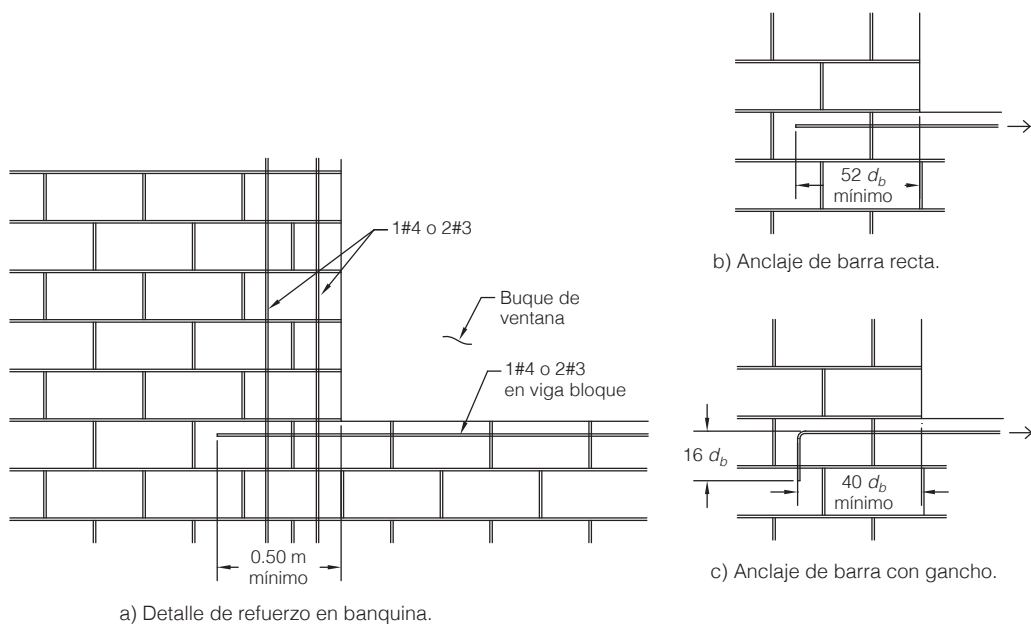


Fig. 17.10. Detalles de anclaje de refuerzo en viga bloque.

otros objetivos, de acuerdo con lo que determine el profesional responsable del diseño. Estos elementos deben tener una dimensión mínima de 12 x 15 cm, con al menos cuatro varillas longitudinales #3 y aros #2 cada 20 cm.

c. Paredes de mampostería confinada

Este sistema de paredes consiste en mampostería, que puede ser hueca o sólida, de concreto o de arcilla, confinada con vigas y columnas de concreto. El sistema constructivo involucra la construcción de las paredes antes que los elementos confinantes. No se debe confundir este sistema con las paredes de mampostería integral con columnas adicionales.

El espesor de las paredes que resisten las cargas de sismo no debe ser inferior a 12 cm. En paredes que soportan entresijos, el espesor mínimo es 15 cm.

Todas las paredes deben estar confinadas por elementos cerrados de concreto reforzado (columnetas, vigas medianeras y vigas coronas con continuidad en sus uniones) de manera que se formen cuadros con una altura máxima de 3 m y una longitud máxima de 3 m, incluyendo las dimensiones de columnetas y vigas, para paredes con bloques huecos con refuerzo integral, y una longitud máxima de 2.50 m, incluyendo la dimensión de los elementos confinantes, para paredes con bloques sólidos. Además, deben existir elementos de confinamiento de concreto reforzado en intersecciones y esquinas de paredes, en ambos extremos de paredes aisladas, en los bordes libres de toda pared y alrededor de puertas y ventanas (ver figuras 17.11 y 17.12).

La dimensión mínima de los elementos confinantes es 12 cm por 15 cm. El refuerzo mínimo de estos elementos es de cuatro varillas #3 y aros #2 cada 20 cm (los aros pueden ser de varillas lisas o deformadas). Los bloques de concreto se refuerzan internamente con varillas #3 cada 120 cm horizontal y verticalmente. En el caso de bloques sólidos se refuerzan solo horizontalmente.

El concreto de las columnetas y vigas debe tener un f'_c de 210 kg/cm². Los morteros y concretos de relleno deben cumplir con los requerimientos del capítulo 9 de este código.

d. Paredes de concreto reforzado

El espesor mínimo de paredes de concreto reforzado es de 7.5 cm en interiores, 10 cm en paredes exteriores para casas de un piso y 12 cm en paredes de carga en casas de dos pisos, ya sean interiores o exteriores. La altura máxima sin soporte lateral es de 3.00 m.

La suma de los refuerzos horizontal y vertical debe ser como mínimo 0.0036 del *área bruta* para acero con $f_{y\ min} = 4200$ kg/cm² y 0.004 para acero con $f_{y\ min} = 2800$ kg/cm². La mitad del acero debe estar colocado en cada dirección. La separación máxima entre varillas es tres veces el espesor de la pared. En todos

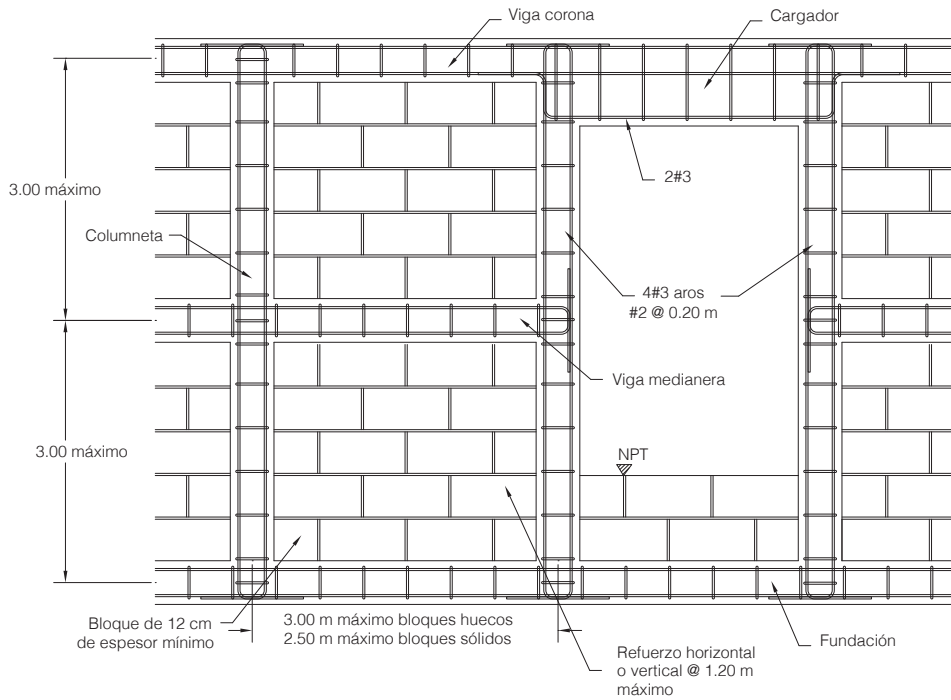
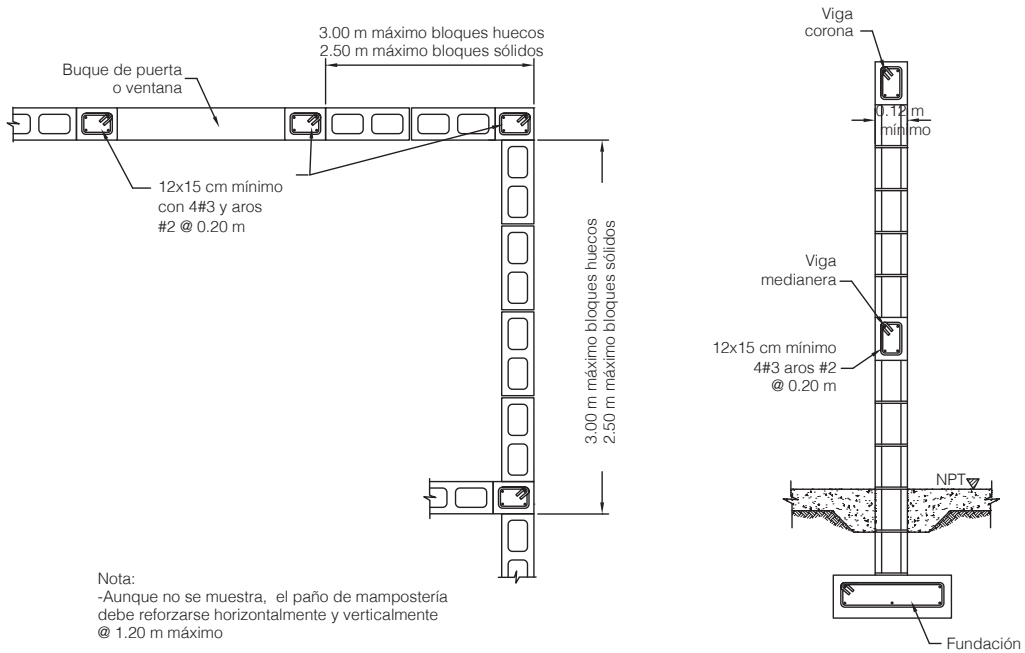


Fig. 17.11. Elevación de una pared de mampostería confinada.



Nota:
-Aunque no se muestra, el paño de mampostería debe reforzarse horizontalmente y verticalmente @ 1.20 m máximo

Fig. 17.12. Detalles de pared de mampostería confinada.

los bordes de puertas y ventanas y otras aberturas debe colocarse una varilla #3 adicional. Este refuerzo debe extenderse 40 cm más allá de la abertura. En las esquinas de todos los buques debe colocarse una varilla #3 de 80 cm de longitud en diagonal y centrada con el vértice (ver figuras 17.13 y 17.14).

La resistencia mínima del concreto es $f'_c = 210 \text{ kg/cm}^2$.

e. Paredes de paneles o baldosas, horizontales o verticales, de concreto prefabricado

En el caso de baldosas horizontales la dimensión mínima de las columnas de soporte es de 12 cm y su separación máxima de 150 cm. Todas las baldosas deben poseer un refuerzo mínimo equivalente a 0.0025 de su área en la dirección larga y a 0.001 en la dirección corta. La junta horizontal entre baldosa y baldosa debe ser machihembrada o poseer cualquier otro mecanismo que produzca integridad vertical entre las baldosas. De igual manera, la conexión entre las baldosas y las columnas debe ser machihembrada o utilizar anclajes de varilla #3 a cada 30 cm que transmitan el cortante horizontal. Estas juntas deben rellenarse con mortero (ver figura 17.15).

En el caso de paneles verticales se debe calcular la esbeltez utilizando el espesor real del panel. Estos elementos deben poseer un refuerzo mínimo equivalente al 0.004 de su área. La junta vertical entre los paneles debe poseer

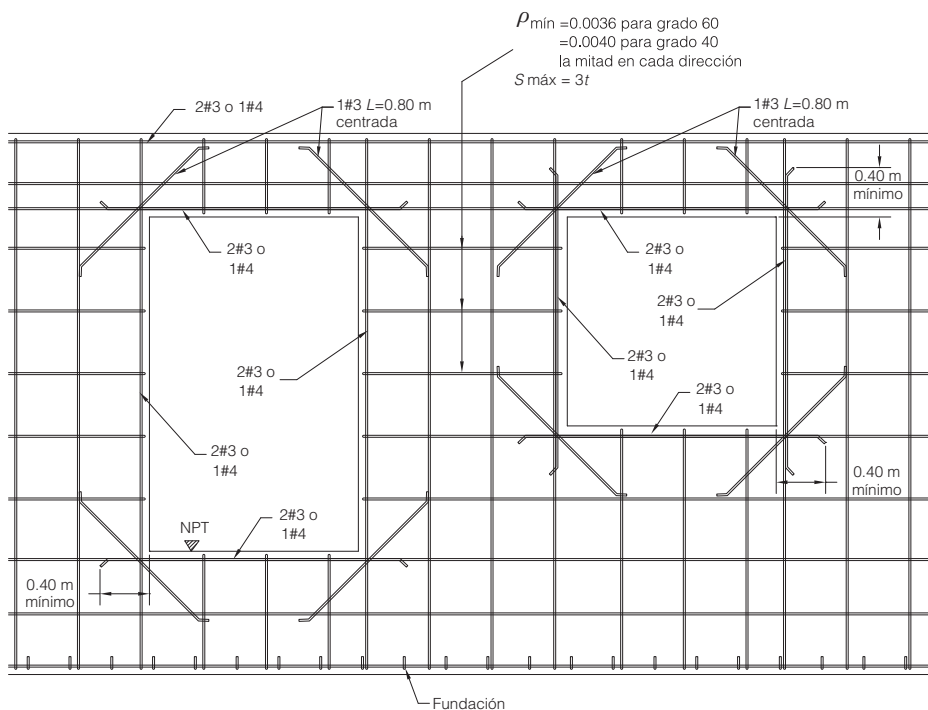


Fig. 17.13. Elevación de pared de concreto reforzado.

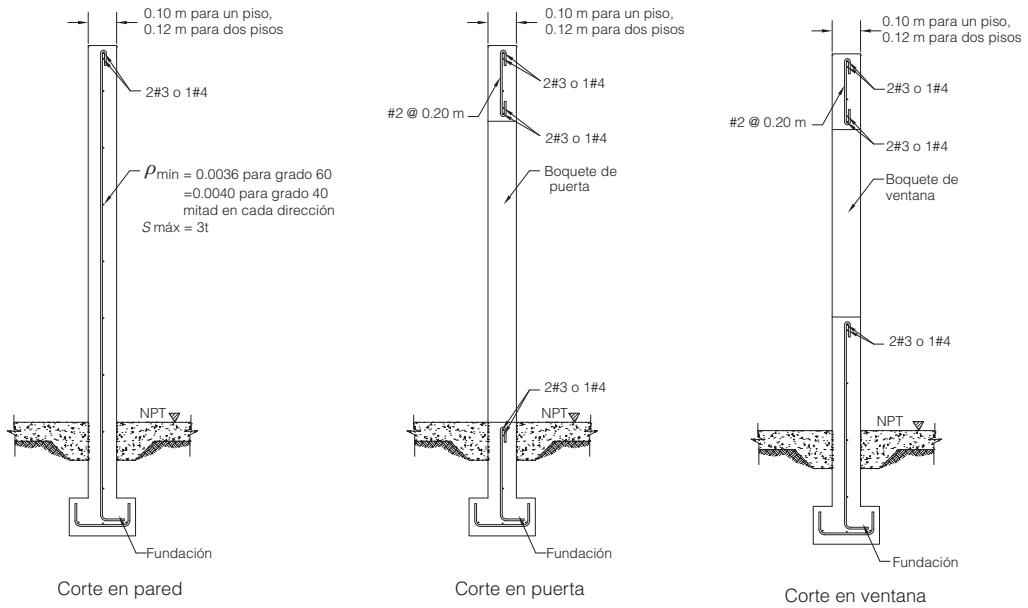


Fig. 17.14. Cortes en paredes de concreto reforzado.

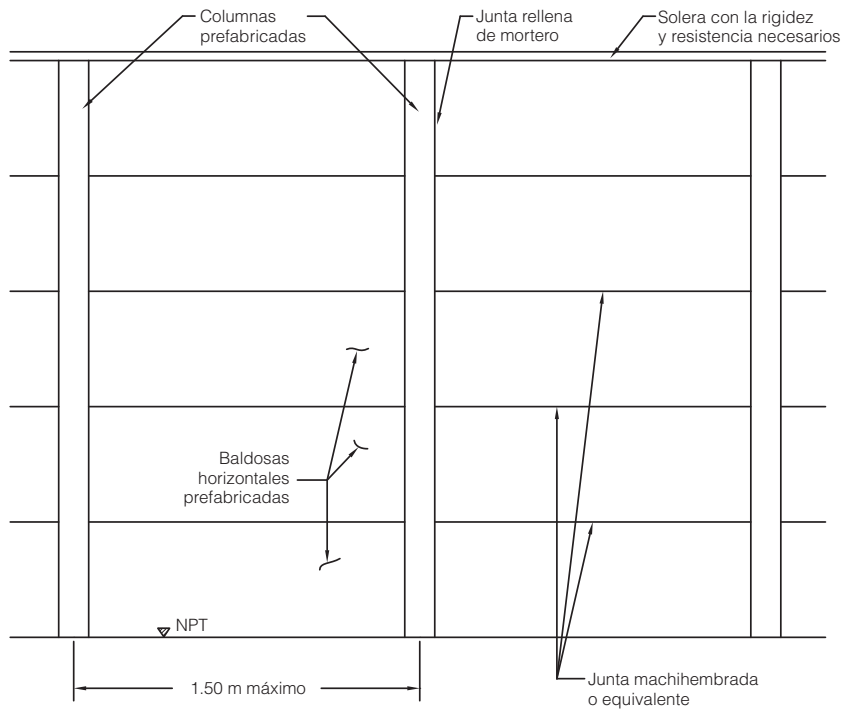


Fig. 17.15. Paredes prefabricadas tipo baldosas horizontales.

una llave o cualquier otro elemento mecánico que permita la transmisión de cortante entre ellos (ver figura 17.16).

f. Paredes delgadas con doble forro y estructura interna de acero o de madera

Para este tipo de paredes el espesor total de forro a forro no debe ser menor que 9 cm. Para estas paredes se debe utilizar un *marco arriostrado* de acero o madera.

Si los *marcos* son de acero, las piezas deben tener un espesor mínimo de calibre 20 y si los marcos son de madera, las piezas deben ser como mínimo de 5 cm x 7.5 cm nominales. Para ambos casos, los elementos verticales de los *marcos* deben estar separados a 60 cm máximo y como mínimo debe colocarse un elemento horizontal en la base, en la mitad de la altura y en la parte superior de la pared (ver figura 17.17). En todas las intersecciones o esquinas deben colocarse riostras en diagonal que formen un ángulo con la horizontal entre 45° y 60° (ver figuras 17.18 y 17.19).

En el caso de *marcos* de madera las riostras deben ser del mismo tamaño que los elementos verticales, mientras que si son de acero pueden ser dos pletinas que abracen el *marco* externamente. Las riostras en diagonal deben conectarse rígidamente al elemento horizontal de base, al elemento horizontal que corona la pared y a todos los elementos verticales que intersequen. En

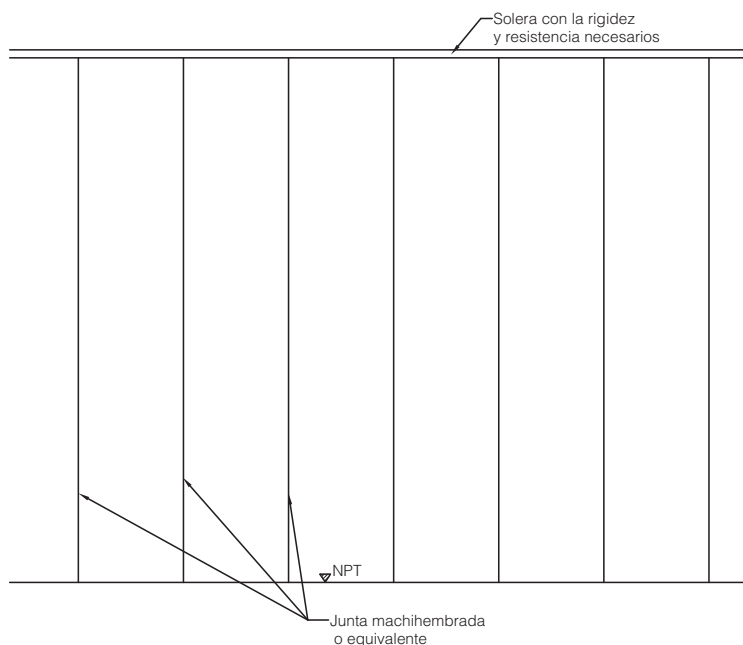


Fig. 17.16. Paredes prefabricadas tipo baldosas verticales.

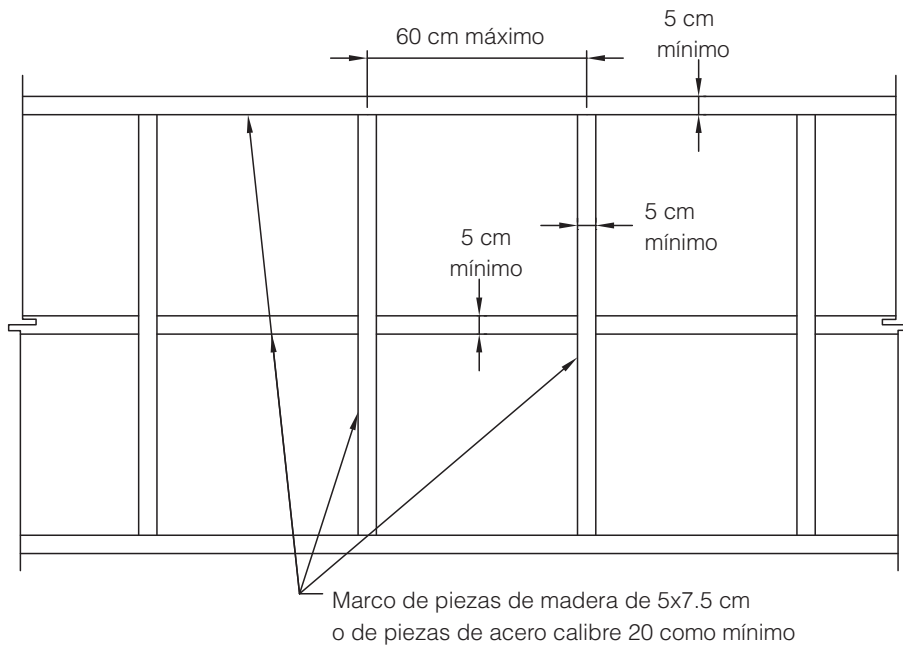


Fig. 17.17. Paredes delgadas con doble forro.

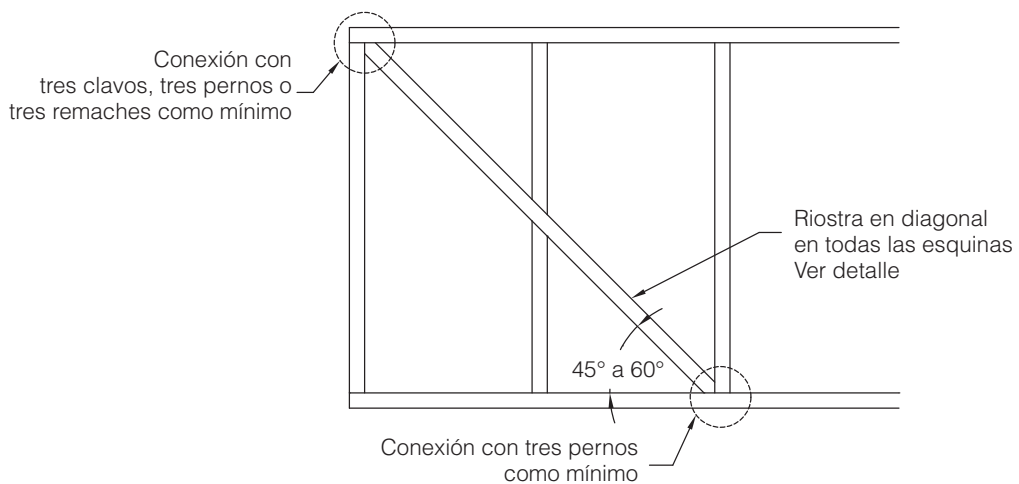


Fig. 17.18. Arriostramiento de paredes delgadas con doble forro.

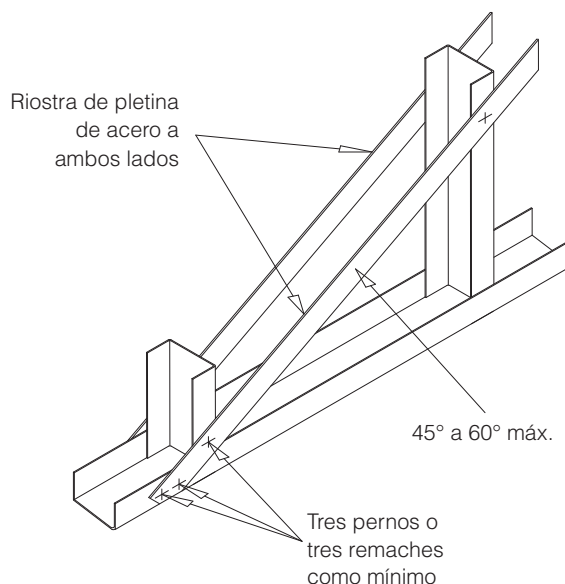


Fig. 17.19. Detalle de arriostramiento de paredes con doble forro.

todos esos puntos la conexión debe realizarse con no menos de tres tornillos, o tres clavos, o tres remaches o cualquier otro dispositivo que asegure una buena transmisión de esfuerzos. El ancho de los elementos del *marco* no debe ser menor que 5 cm, de tal manera que como mínimo existan 2.5 cm para conectar el forro al marco. La conexión del forro al *marco* se hace con tornillos, clavos, remaches o cualquier elemento equivalente. La separación entre estos elementos no debe ser mayor que 30 cm y se deben colocar a una distancia del borde no menor que cinco diámetros.

g. Paredes tipo emparedado

Para este tipo de paredes el espesor total del paño no debe ser menor que 10 cm. Los elementos que sirven para formar este tipo de paredes deben poseer un núcleo de espuma expandida como estereofón, poliuretano expandido o cualquier otro material de baja densidad con un espesor no menor que 5 cm. Este núcleo debe quedar embebido entre mallas electrosoldadas de alambre de acero galvanizado AISI/SAE 1008 calibre 14 (2 mm) o diámetro superior, de acuerdo a las normas ASTM A-82 y ASTM A 185.

La suma de las áreas de alambres horizontal y vertical de cada malla debe ser como mínimo $1.25 \text{ cm}^2/\text{m}$ y el área mínima de alambres en una dirección es $0.40 \text{ cm}^2/\text{m}$. En ambas direcciones la separación máxima entre alambres no debe ser superior a 15 cm. Estas mallas deben estar vinculadas entre sí (ver figura 17.20). El mortero que se utilice debe tener una resistencia a la compresión no menor que 120 kg/cm^2 a los 28 días, medido según la norma ASTM C1140.

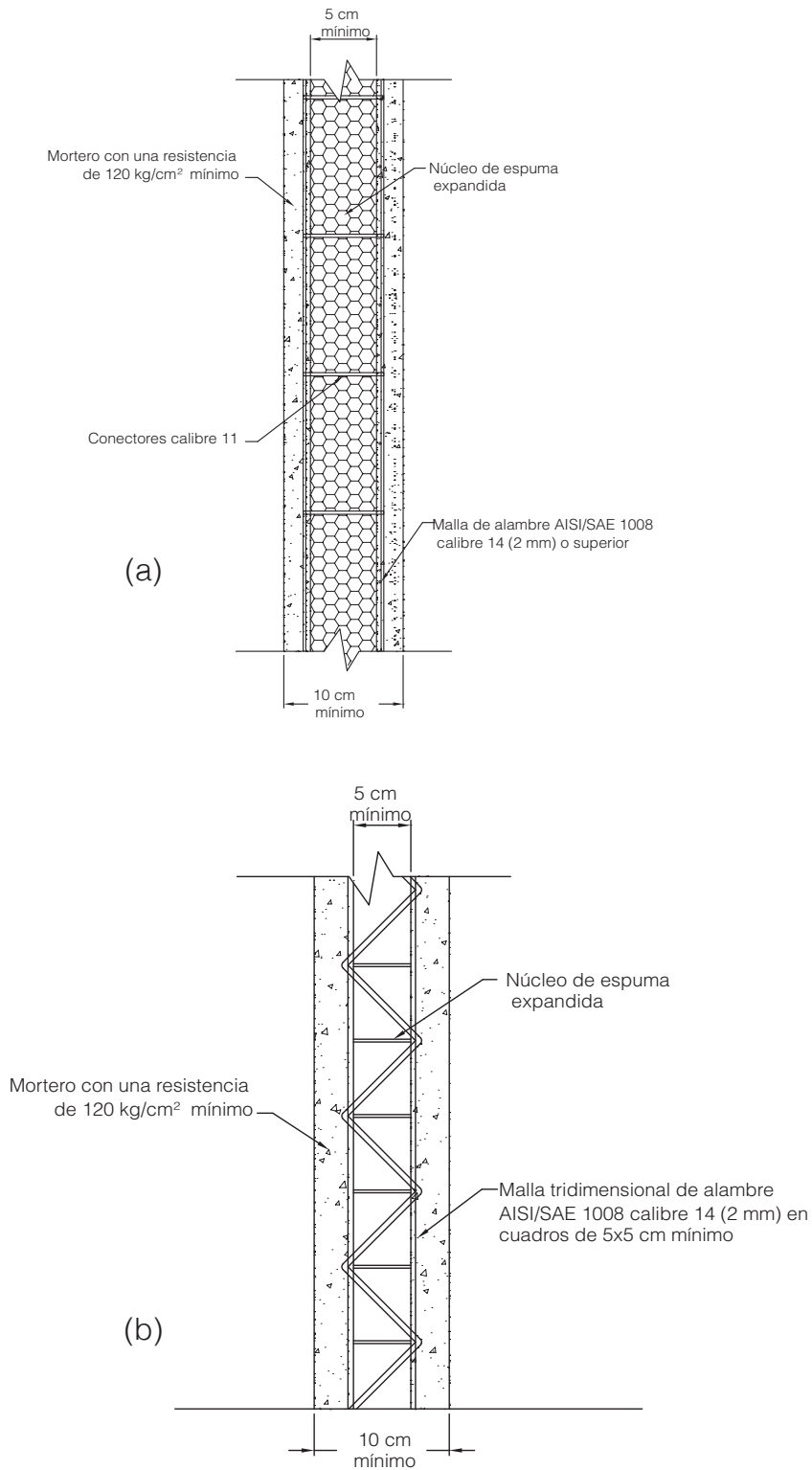


Fig. 17.20. Detalles de posibles paredes tipo emparedado.

La unión vertical entre panel y panel se hace por medio de grapas metálicas o alambre de amarre con una separación no mayor que 30 cm entre cada una. Adicionalmente, se debe colocar a cada lado de la pared una malla de alambre de 20 cm de ancho centrada en la unión y en toda su altura (ver figura 17.21a). Opcionalmente, la unión vertical entre paneles se puede realizar según detalle adjunto (figura. 17.21.b) y siguiendo las indicaciones de longitud de traslape de malla electrosoldada del reglamento ACI-318 vigente. Todos los buques de puertas y ventanas deben ser reforzados perimetralmente, a ambos lados de la pared, con una malla de alambre de no menos de 10 cm de ancho. Estas mallas deben anclarse más allá de las esquinas por lo menos 30 cm. También es necesaria una malla igual a cada lado de la pared en diagonal en todas las esquinas y con una longitud no menor que 60 cm (ver figura 17.22).

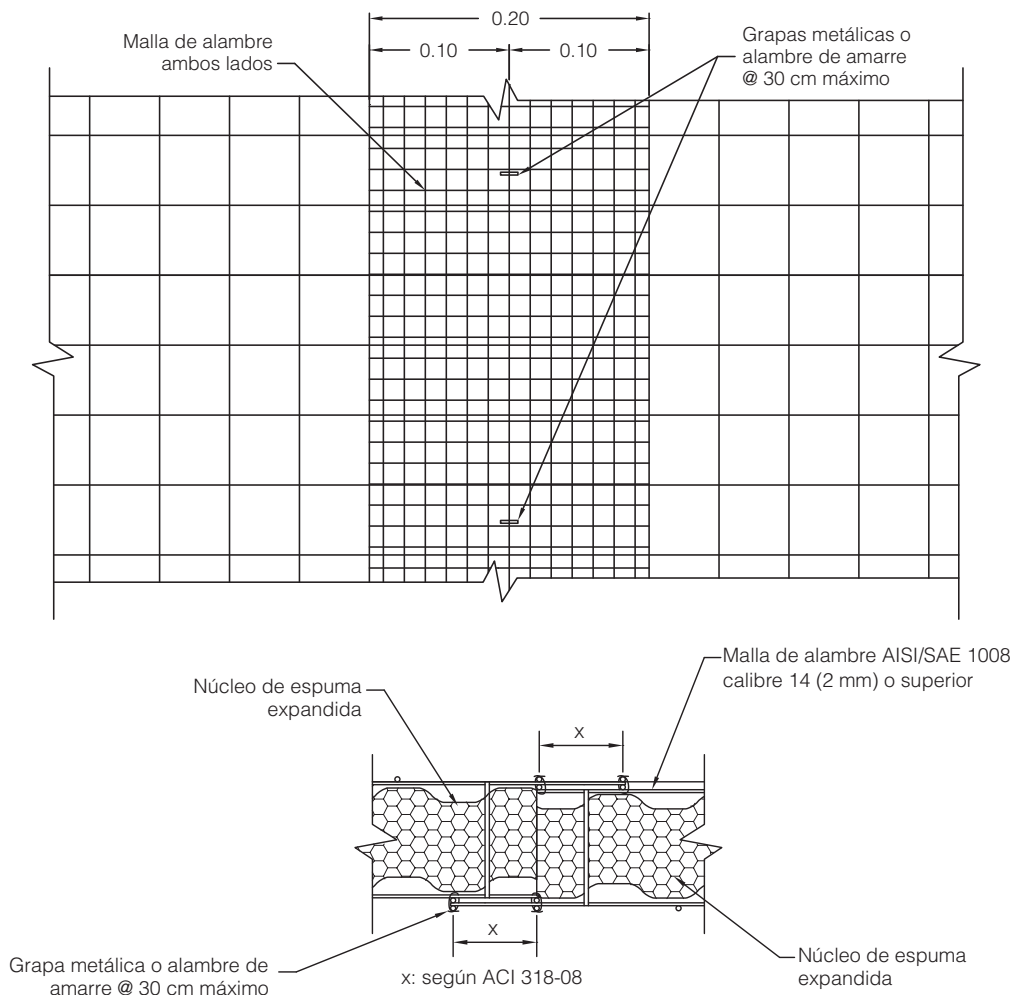


Fig. 17.21. Detalle de posibles conexiones panel a panel en pared tipo emparedado.

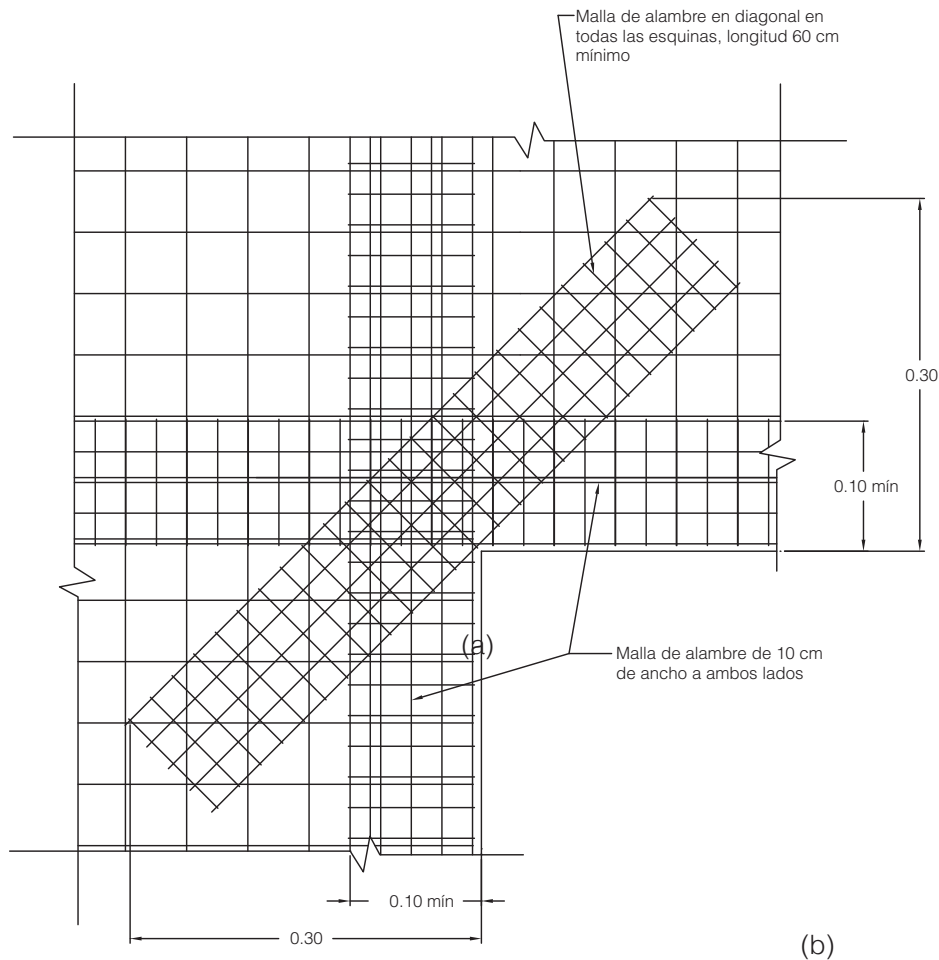


Fig. 17.22. Esquina de puertas y ventanas, pared tipo emparedado.

Cuando un *muro* se interseca con otro en “te” o en “cruz”, la conexión se hace por medio de grapas metálicas o alambre de amarre con una separación no mayor que 30 cm entre cada una. Adicionalmente, se coloca en cada esquina una malla de alambre en forma de “L” cuyas patas tengan por lo menos 10 cm cada una y a todo lo alto de la unión. Cuando los *muros* se unen en una esquina, la conexión se hace por medio de grapas metálicas o alambre de amarre con una separación no mayor que 30 cm entre cada una. Adicionalmente, se coloca en la esquina interior una malla de alambre en forma de “L” cuyas patas tengan por lo menos 10 cm cada una y a todo lo alto de la unión; además en la esquina exterior se coloca una malla de alambre en forma de “L” con una pata de 10 cm y la otra de 20 cm y siempre a todo lo alto de la unión (ver figura 17.23). Las mallas de alambre utilizadas en todas estas conexiones son de características iguales a las de los paneles.

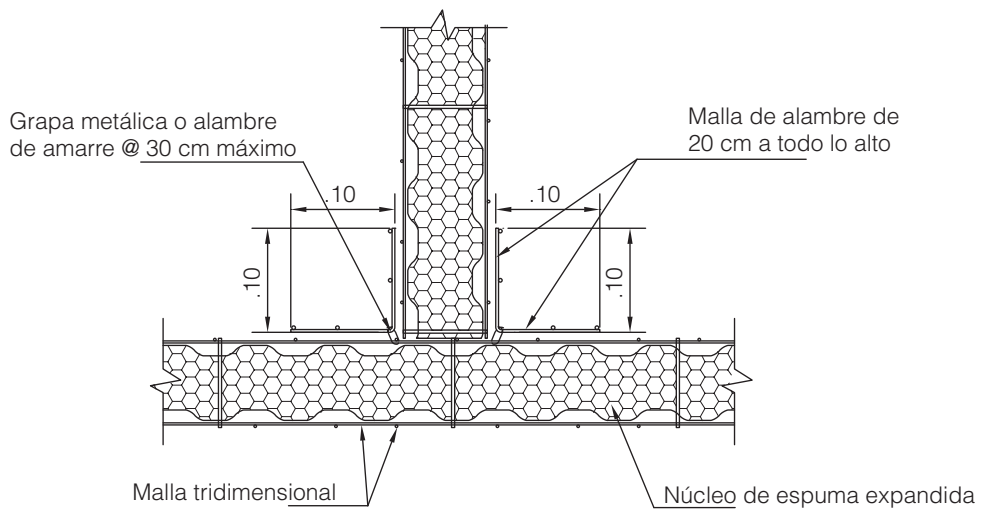
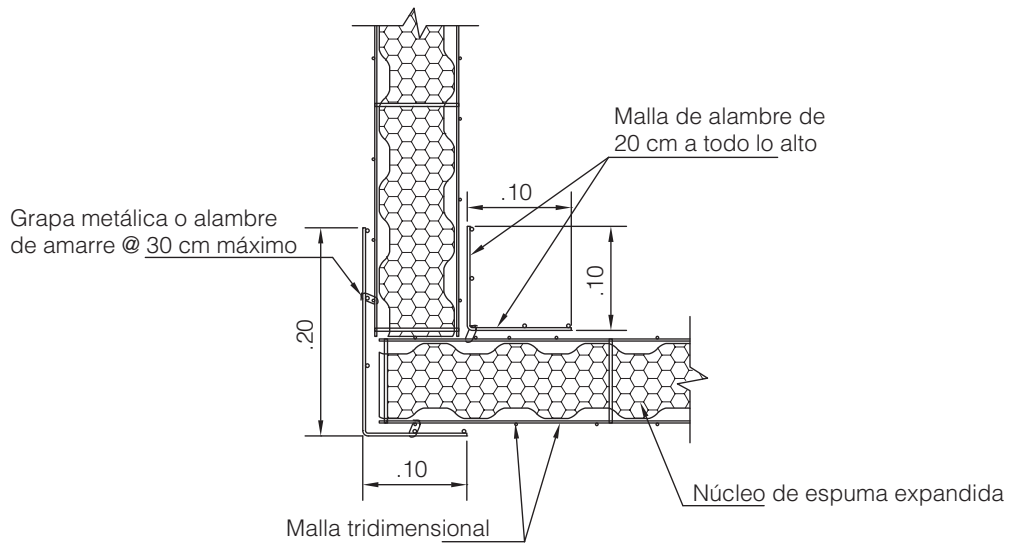


Fig. 17.23. Detalle de intersecciones en pared tipo emparedado.

17.3.4 Estabilidad lateral de las paredes

A continuación se detallan las recomendaciones mínimas para proveer estabilidad lateral a cada uno de los *sistemas estructurales* mencionados.

Todas las paredes deben estabilizarse lateralmente mediante otras paredes colocadas en un plano perpendicular o columnas. La distancia máxima entre dichos soportes laterales es de 6 m.

Se puede utilizar una viga o un elemento capaz de transmitir carga axial para unir la pared que se quiere estabilizar con la pared perpendicular o la columna. Se puede utilizar un tubo de acero estructural de 100 mm x 100 mm x 2.4 mm como mínimo, soldado a una placa de acero anclada a las dos paredes que se pretende conectar, como se muestra en la figura 17.24.

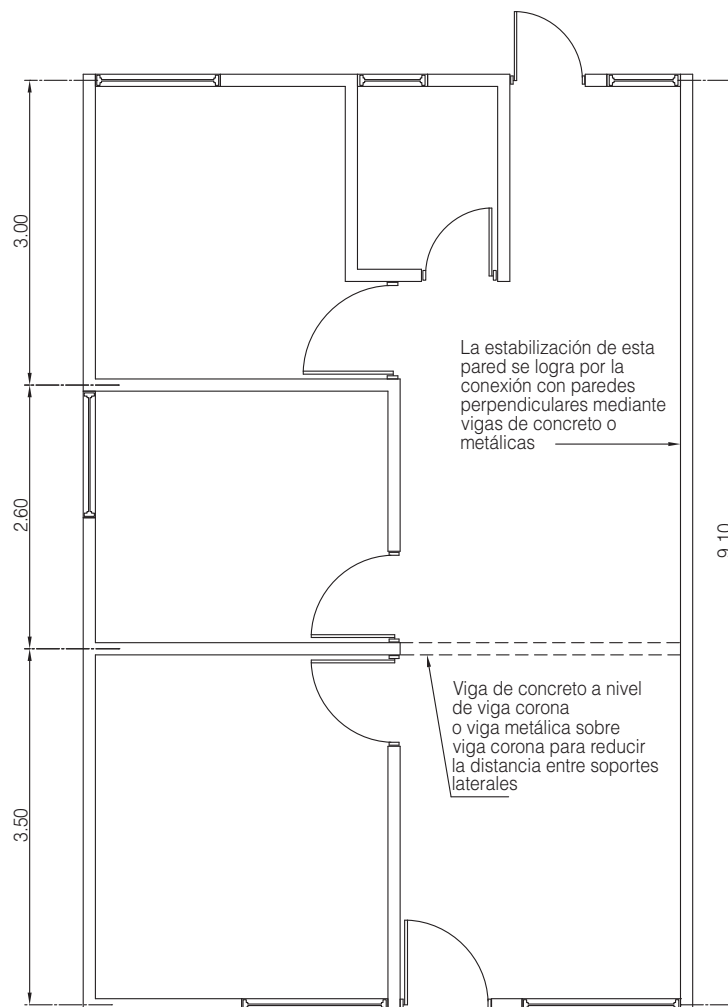


Fig. 17.24. Estabilidad de paredes.

a. Estabilidad de las paredes de mampostería o de concreto reforzado

En todos aquellos casos donde el borde superior de las paredes quede libre o llegue a un diafragma flexible se debe colocar una viga corona, como se especifica en la tabla 17.2.a o 17.2.b. Esta viga corona debe tener como mínimo 20 cm de altura y 12 cm de espesor. El refuerzo mínimo longitudinal es el indicado en las tablas citadas y al menos los aros son de varilla #2 cada 20 cm. En las vigas con luces mayores que 4 m se deben colocar dos aros adicionales junto a cada intersección de vigas, de manera que queden cuatro aros separados a cada 10 cm.

La viga corona puede integrarse dentro de la pared, para el caso de *mampostería* integral, mediante el uso de *viga bloque* o bloques tipo U (ver figura 17.25).

TABLA 17.2.a. Refuerzo y dimensiones de vigas corona para zonas II y III.

t Pared (cm) ⇒	10	12	15	Sección b x a (cm)
L (m)				
< 4	4 #3 -	4 #3 -	- 4 #3	12 x 20 15 x 20
< 5	4 #4 -	4 #4 -	- 4 #3	12 x 20 15 x 20
< 6	4 #4 -	4 #4 -	- 4 #4	12 x 20 15 x 20

TABLA 17.2.b. Refuerzo y dimensiones de vigas corona para zona IV.

t Pared (cm) ⇒	10	12	15	Sección b x a (cm)
L (m)				
< 4	4 #3 -	4 #4 -	- 4 #3	12 x 20 15 x 20
< 5	4 #4 -	4 #4 -	- 4 #4	12 x 20 15 x 20
< 6	4 #4	4 #5	4 #5	15 x 20

Todos los *muros* o paredes deben estabilizarse lateralmente mediante columnas capaces de transmitir momentos de volcamiento al terreno, o bien, sirviéndose de otras paredes colocadas en otro plano (ver figura 17.26). Cuando se utilicen columnas de concreto para dar estabilidad lateral, las dimensiones mínimas y su refuerzo son como se indica en la tabla 17.3.a o 17.3.b (ver figura

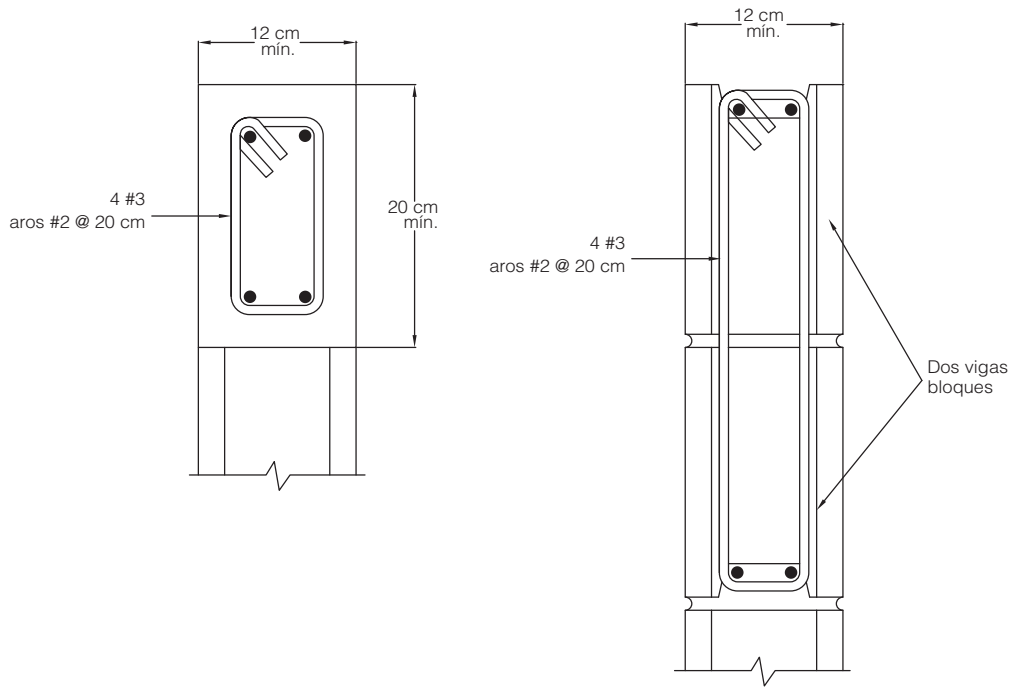


Fig. 17.25. Vigas corona mínimas en paredes de mampostería.
(El refuerzo debe cumplir con las tablas 17.2.a o 17.2.b)

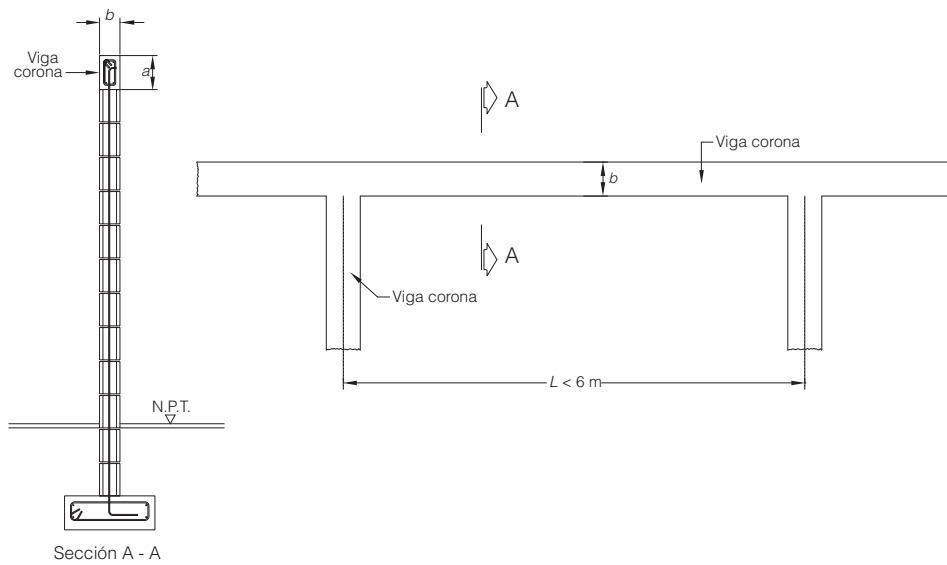


Fig. 17.26. Detalle de viga corona para rigidizar paredes.

17.27). Cuando se usen contrafuertes de *mampostería*, deben tener como mínimo una longitud de 75 cm y el refuerzo indicado en la tabla 17.4.a o 17.4.b.

TABLA 17.3.a. Refuerzo y dimensiones de columnas de concreto para zonas II y III.

t Pared (cm) →	10	12	15	Sección b x a (cm)
L' (m)				
< 4	4 #5 4 #4	4 #5 4 #4	4 #5 -	15 x 35 20 x 40
< 5	4 #5 -	4 #5 -	4 #5 -	15 x 35 20 x 40
< 6	4 #5 -	4 #5 -	4 #6 4 #5	15 x 35 20 x 40

TABLA 17.3.b. Refuerzo y dimensiones de columnas de concreto para zona IV.

t Pared (cm) →	10	12	15	Sección b x a (cm)
L' (m)				
< 4	4 #5 -	4 #5 -	4 #6 -	15 x 35 20 x 40
< 5	4 #6 4 #5	4 #6 -	4 #7 4 #6	15 x 35 20 x 40
< 6	4 #6 -	4 #7 4 #6	4 #7 4 #6	15 x 35 20 x 40

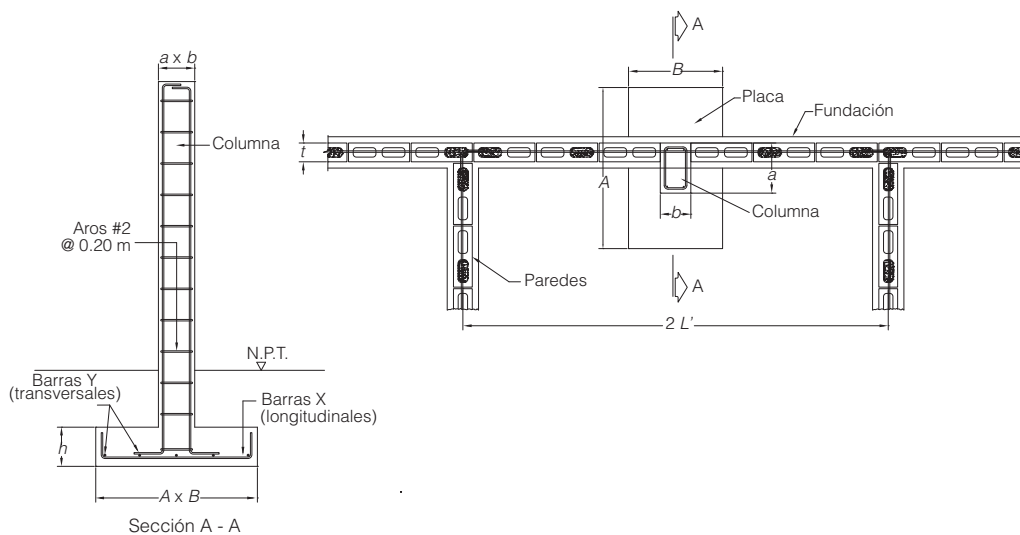


Fig. 17.27. Detalle de columna de concreto para rigidizar paredes.

TABLA 17.4.a. Columnas de mampostería para zonas II y III.

t Pared (cm) ⇒	10	12	15
L' (m)	b = 10 cm a = 80 cm	b = 12 cm a = 80 cm	b = 15 cm a = 80 cm
< 4	-	2 #4	2 #4
< 5	-	2 #4	2 #5
< 6	-	2 #5	2 #5

TABLA 17.4.b. Columnas de mampostería para zona IV.

t Pared (cm) ⇒	10	12	15
L' (m)	b = 10 cm a = 80 cm	b = 12 cm a = 80 cm	b = 15 cm a = 80 cm
< 4	-	2 #5	2 #6
< 5	-	-	-
< 6	-	-	-

Las fundaciones de estas columnas deben ser como se indica en la tabla 17.5.a o 17.5.b (ver figura 17.28). En los buques de puertas y ventanas se debe colocar un cargador, como una extensión de la viga corona, con dos varillas #3 adicionales y los aros extendidos hasta estas varillas. Las varillas deben anclarse por lo menos 60 cm en línea recta o mediante un gancho estándar y la longitud de anclaje requerida.

TABLA 17.5.a. Refuerzo y dimensiones de placas de fundación para zonas II y III.

t Pared (cm) ⇒	10	12	15	Barras X (Barras Y)
L' (m)	A x B x h	A x B x h	A x B x h	
< 4	1.0 x 0.7 x 0.25	1.0 x 0.8 x 0.25	1.0 x 0.8 x 0.25	4 #4 (5 #4)
< 5	1.0 x 0.8 x 0.25	1.0 x 0.8 x 0.25	1.1 x 0.8 x 0.25	4 #4 (5 #4)
< 6	1.0 x 0.8 x 0.25	1.1 x 0.8 x 0.25	1.1 x 0.8 x 0.25	4 #4 (5 #4)

TABLA 17.5.b. Refuerzo y dimensiones de placas de fundación para zona IV.

t Pared (cm) ⇒	10	12	15	Barras X (Barras Y)
L' (m)	A x B x h	A x B x h	A x B x h	
< 4	1.2 x 1.0 x 0.25	1.3 x 1.0 x 0.25	1.3 x 1.0 x 0.25	4 #4 (5 #4)
< 5	1.3 x 1.0 x 0.25	1.3 x 1.0 x 0.25	1.4 x 1.0 x 0.25	4 #4 (5 #4)
< 6	1.3 x 1.0 x 0.25	1.4 x 1.0 x 0.25	1.4 x 1.0 x 0.25	4 #4 (5 #4)

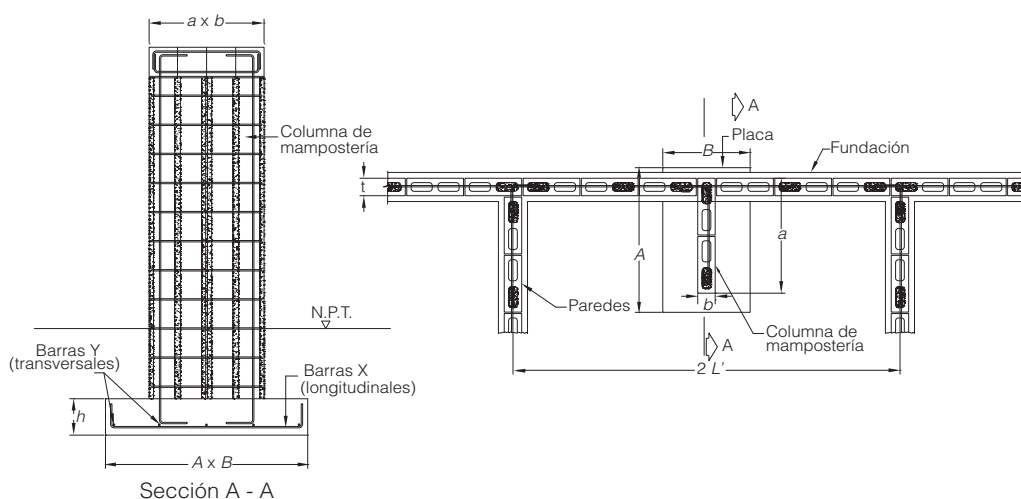


Fig.17.28. Detalle de columnas de mampostería con refuerzo integral.

b. Estabilidad de las paredes de paneles o baldosas, horizontales o verticales, de concreto prefabricado

En todos aquellos casos donde el borde superior de las paredes quede libre o llegue a un *diafragma* flexible se debe colocar una viga corona con las mismas características que para las paredes de *mampostería* o concreto de 12 cm de espesor.

Opcionalmente, si la distancia máxima entre los soportes laterales de las paredes es menor que 4 m, se puede utilizar un perfil delgado de acero doblado en frío (con forma de canal atiesado) de 10 cm y con un espesor no menor que 2.4 mm. La unión entre estos elementos debe hacerse con soldadura continua y con una cubreplaca de por lo menos 10 cm x 30 cm x 0.32 cm centrada en la unión. También se puede usar una solera de madera semidura de 5 cm x 10 cm; en este caso las uniones se deben hacer con una placa de acero como la descrita arriba y conectada a la solera con cuatro tornillos o con cuatro clavos de 5 cm de longitud a cada lado (ver figura 17.29).

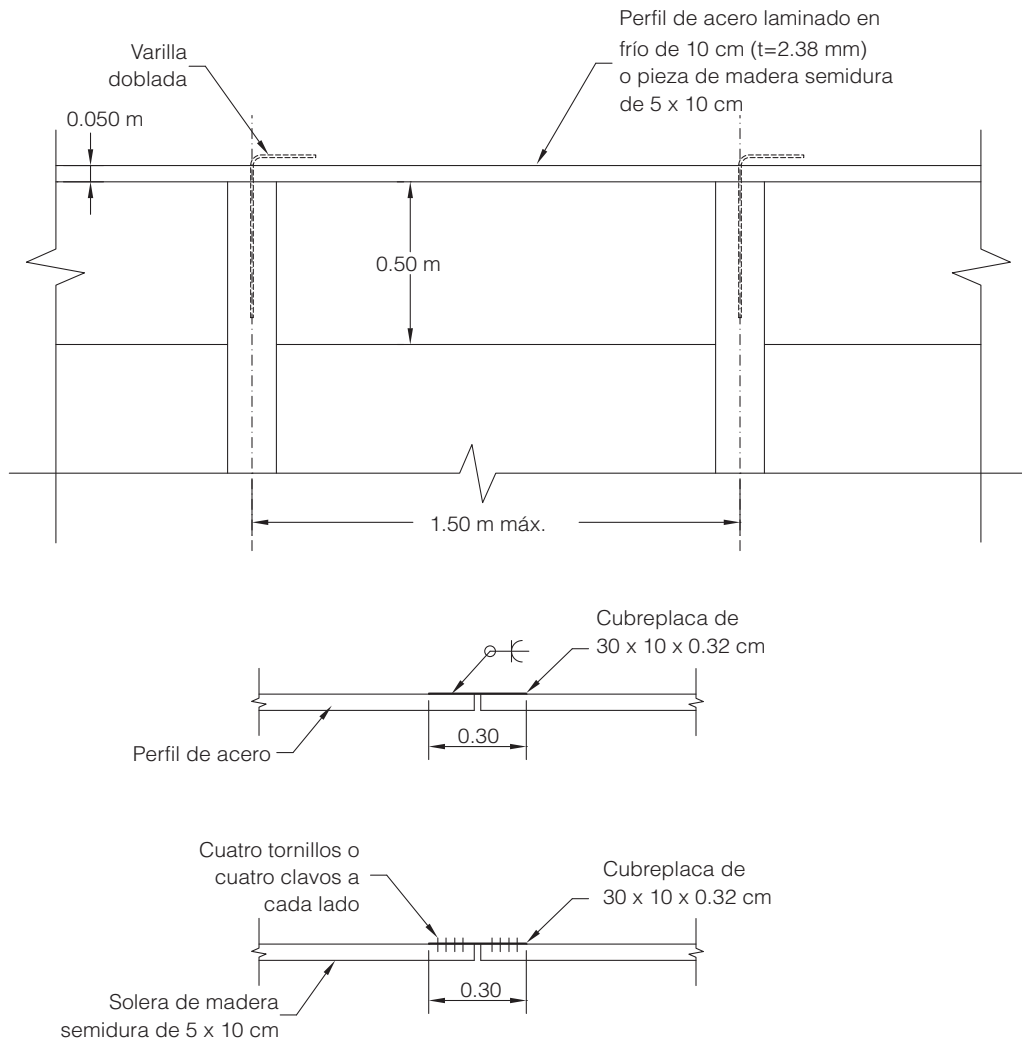


Fig.17.29. Detalle de vigas para las paredes de paneles o baldosas horizontales o verticales de concreto prefabricado.

Cuando la distancia entre los soportes laterales de las paredes sea mayor que 4 m, se debe utilizar el perfil de acero que se indica en la tabla 17.6. No se permite utilizar una solera de madera para estos casos, cuando se trate de paredes prefabricadas con baldosas verticales.

La unión entre las baldosas verticales y la viga corona o solera debe hacerse por medio de, al menos, dos varillas #3 verticales. Estas varillas deben quedar debidamente ancladas dentro de la baldosa vertical prefabricada y rígidamente unidas al elemento horizontal de concreto, acero o madera.

La unión entre estos elementos debe hacerse con soldadura continua y usando una cubreplaca de por lo menos 15 cm x 30 cm x 0.32 cm centrada en la unión.

TABLA 17.6. Vigas para paredes de concreto prefabricado con $L > 4$ m.

L (m)	Paneles horizontales		Baldosas verticales	
	Zonas II y III	Zona IV	Zonas II y III	Zona IV
< 5	Canal 50x100x2.4 mm	Canal 50x100x3.2 mm	Canal 50x150x2.4 mm	Canal 50x150x2.4 mm
< 6	Canal 50x150x2.4 mm	Canal 50x150x2.4 mm	Canal 50x150x2.4 mm	Tubo 50x150x2.4 mm o canal 50x150x3.2 mm

c. Estabilidad de las paredes delgadas a doble forro con estructura interna de acero o madera

Para este tipo de paredes se puede considerar que la viga corona está constituida por un elemento horizontal con las mismas características de los que se utilizaron para formar la estructura interna.

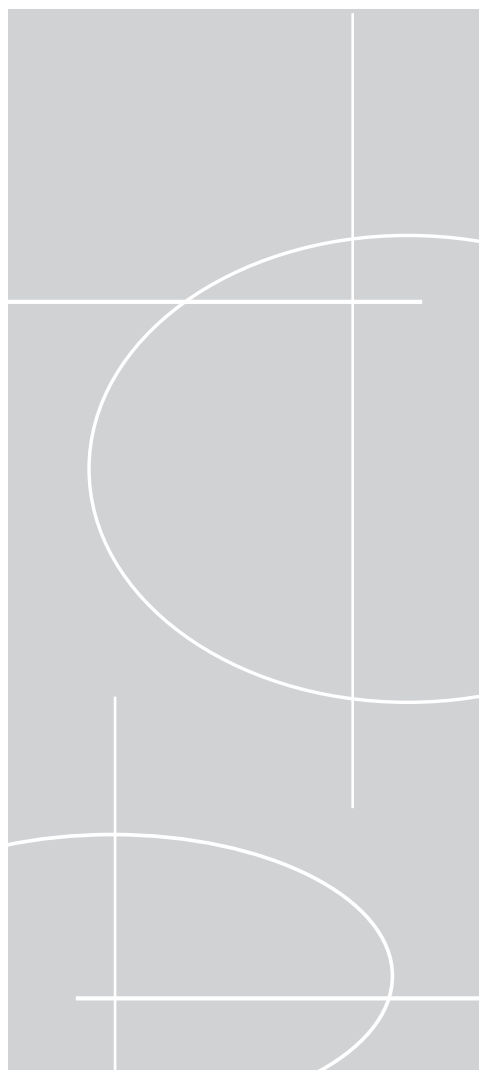
Para el caso de *marcos* de acero, en la parte superior debe existir un perfil continuo igual al utilizado en los otros elementos del *marco*. La unión entre estos perfiles debe hacerse con soldadura continua y con una cubreplaca de por lo menos 7.5 cm x 30 cm x 0.16 cm centrada en la unión.

Para el caso de *marcos* de madera, se debe usar una pieza de madera semidura de por lo menos 5 cm x 7.5 cm nominales. La unión entre estas piezas debe hacerse usando una placa de por lo menos 7.5 cm x 30 cm x 0.16 cm centrada en la unión y conectada con cuatro tornillos o con cuatro clavos de 5 cm de longitud a cada lado.

d. Estabilidad de las paredes tipo emparedado

Estas paredes deben poseer una viga corona de concreto reforzado colada en el espacio que queda cuando se eliminan por lo menos los 20 cm superiores del núcleo de espuma o poliestireno expandido. Debe reforzarse colocando adicionalmente por lo menos cuatro varillas #3 continuas (dos arriba y dos abajo) embebidas dentro de la parte superior de la malla tridimensional. La resistencia mínima del concreto es de 210 kg/cm², medida en cilindros de 15 cm por 30 cm a los 28 días de vaciado.

Opcionalmente, se puede utilizar un perfil delgado de acero doblado en frío con forma de canal atiesado de 10 cm y con un espesor no menor que 2.4 mm. La unión en este caso debe hacerse con soldadura continua y con una cubreplaca de por lo menos 10 cm x 30 cm x 0.32 cm centrada en la unión.



ANEXOS



Requisitos complementarios para mampostería estructural

A.1 Calidad de materiales

En caso de que no se especifiquen requisitos en esta sección para algún material, la calidad debe basarse en la buena práctica de la ingeniería y debe ser aprobada por el profesional responsable de la inspección de la obra.

A.1.1 Unidades huecas de mampostería de concreto

Las *unidades de mampostería* pueden ser de tres tipos:

Clase A: Bloques de concreto con resistencia promedio a la compresión, medida sobre el *área neta* a los 28 días de edad, no menor que 133 kg/cm^2 y con un mínimo para cada muestra individual de 120 kg/cm^2 . La *mampostería* clase A es obligatoria para todas las construcciones con área mayor que 1000 m^2 y de tres pisos de altura.

Clase B: Bloques de concreto con resistencia promedio a la compresión, medida sobre el *área neta* a los 28 días de edad, no menor que 90 kg/cm^2 y con un mínimo para cada muestra individual de 80 kg/cm^2 .

Clase C: Bloques de concreto con resistencia promedio a la compresión, medida sobre el *área neta* a los 28 días de edad, no menor que 75 kg/cm^2 y con un mínimo para cada muestra individual de 70 kg/cm^2 .

Las pruebas de compresión de los bloques deben realizarse según INTE 06-02-13-07 (Muestreo y ensayo de unidades de mampostería de concreto (bloques de concreto)).

Otras características de los bloques deben cumplir con la norma nacional INTE 06-03-01-07 (Elementos de mampostería hueca de concreto para uso estructural. Requisitos).

La mampostería clase C solo puede emplearse en elementos que no forman parte del sistema sismorresistente, por lo que no debe emplearse para la construcción de paredes de viviendas o de otros tipos de paredes estructurales.

A.1.2 Unidades sólidas de concreto

Las *unidades sólidas de mampostería* deben cumplir con la norma ASTM C 90.

A.1.3 Unidades de mampostería de arcilla

Las *unidades de mampostería* de arcilla deben cumplir con las normas ASTM C 62 o ASTM C 652.

A.1.4 Mortero

El mortero debe consistir en una mezcla de cemento y cal o cemento de *mampostería*, agregados y agua. La arena debe cumplir con las normas ASTM C144 e INTE 06-01-02-09 (Agregados para concreto. Requisitos).

La *mampostería* clase A debe utilizar mortero tipo A, la *mampostería* clase B debe usar mortero tipo A o B y la *mampostería* clase C debe usar morteros tipo A, B o C.

La resistencia a la compresión medida en cubos y a los 28 días de edad debe ser como mínimo 175 kg/cm², 126 kg/cm² y 53 kg/cm² para los morteros tipo A, B y C respectivamente.

Las proporciones por volumen para la fabricación del mortero deben ser las siguientes:

Combinación de materiales cementantes	Tipo de mortero	Cemento	Cemento de mampostería	Cal hidratada	Arena en condición húmeda y suelta
Cemento-cal hidratada	A	1	0	1/4	3
Cemento-cal hidratada	B	1	0	1/2	4
Cemento-cal hidratada	C	1	0	3/4	5
Cemento-cemento de mampostería	A	1	1	0	5
Cemento-cemento de mampostería	B	1/2	1	0	4
Cemento de mampostería	C	0	1	0	3

Adaptado de INTE 06-02-21-08 (Especificaciones del mortero para unidades de mampostería) e IBC 2006 (tabla 2103.8(1)).

Se pueden utilizar otras proporciones si se demuestra que producen un adecuado comportamiento de la *mampostería*.

A.1.5 Concreto de relleno de celdas de mampostería

El concreto de relleno debe consistir en una mezcla de cemento, agregados y agua. El tamaño máximo a utilizar en el agregado grueso es 1.2 cm. La arena y la piedra deben cumplir con las normas INTE 06-01-02-09 (Agregados para concreto. Requisitos) y ASTM C 476.

La *mampostería* clase A debe utilizar concreto de relleno clase A, la *mampostería* clase B debe usar concreto de relleno clases A o B y la *mampostería* clase C debe usar concreto de relleno clases A, B o C.

Las proporciones por volumen para la fabricación del concreto de relleno deben ser las siguientes:

Concreto de relleno tipo	Cemento	Arena suelta	Piedra quintilla (tamaño máximo 1.2 cm)
A	1	2	2
B	1	2 1/2	2
C	1	3	2

Adaptado de ASTM C 476 e IBC-2000, tabla 2103.9.

Se pueden utilizar otras proporciones si se demuestra que producen un adecuado comportamiento de la *mampostería*.

El concreto debe tener un revenimiento de 20 a 25 cm.

El concreto de relleno tipo A debe tener una resistencia de 175 kg/cm², el tipo B de 140 kg/cm² y el tipo C de 120 kg/cm². Las pruebas deben hacerse conforme a INTE 06-02-19-07 (Método de ensayo para el muestreo y ensayos de concreto de relleno para mampostería hueca de concreto).

A.2 Determinación de la resistencia en compresión de la mampostería

La resistencia en compresión se debe basar en ensayos de *prismas* contruidos con los mismos materiales y mano de obra que se utilizan en la construcción de la obra. Asimismo, los *prismas* deben ser ensayados según la norma INTE 06-02-18-07 (Métodos de ensayo para determinar la resistencia a la compresión de prismas de mampostería).

El valor de f'_m mínimo a emplear para las diferentes clases de mampostería es el indicado en la tabla siguiente. Asimismo, cuando no exista información obtenida del ensayo de *prismas*, el valor de f'_m se puede suponer igual al valor mostrado en la tabla.

Mampostería Clase	f'_m , sobre el <i>área neta</i> kg/cm ²
A	100
B	70
C	60

A.3 Requisitos para las construcciones

A.3.1 Almacenamiento, manejo y preparación

Los materiales deben almacenarse de manera que al momento de utilizarlos se encuentren limpios y estructuralmente adecuados para el uso propuesto. No debe permitirse que los materiales se mezclen con sustancias deletéreas durante su almacenamiento y manejo.

El acero debe estar libre de corrosión suelta o cualquier otra sustancia que desmejore la adherencia.

Las *unidades de mampostería* de concreto deben ser colocadas en estado seco.

La forma de medir las cantidades de materiales debe ser tal que puedan ser controladas.

El mortero y el concreto de relleno utilizado en la *mampostería* clases A y B deben ser preparados usando una batidora mecánica durante un período no menor que tres minutos y no mayor que diez minutos. Se permite la preparación manual de pequeñas cantidades de mortero.

El mortero y el concreto de relleno que se hayan endurecido debido a la hidratación del cemento deben ser descartados. En general el mortero no debe utilizarse después de dos horas de haber sido fabricado, y el concreto de relleno no debe utilizarse después de una hora de haber sido fabricado.

A.3.2 Colocación de las unidades de mampostería

El mortero a utilizar debe ser suficientemente plástico y las unidades al ser colocadas deben ejercer suficiente presión de manera que el mortero sea expulsado de la junta y se produzca una junta bien ligada. Asimismo, debe limpiarse interna y externamente el exceso de mortero.

El espesor de la junta inicial debe ser como mínimo de 0.6 cm y como máximo de 2.5 cm. Las juntas siguientes deben tener un espesor mínimo de 0.6 cm y máximo de 1.6 cm.

Las superficies de los bloques o ladrillos en contacto con mortero o concreto de relleno deben estar limpios y libres de sustancias deletéreas.

El mortero de pega debe cubrir todo el espesor de las paredes externas en *mampostería* hueca y todo el espesor de las *unidades en mampostería* sólida.

El refuerzo de acero debe colocarse de acuerdo con los planos y especificaciones. La tolerancia para la colocación del refuerzo debe ser de $\pm d/10$, sin exceder 2.0 cm.

El concreto de relleno en las zonas por rellenar debe colarse de manera que se asegure la continuidad de la pared.

Antes de vaciar el concreto todos los espacios a rellenarse deben ser limpiados. Los salientes de mortero no pueden tener más de 1.3 cm. Deben rellenarse solo los espacios especificados en los planos.

Los materiales del mortero deben ser controlados de manera que tengan la fluidez necesaria sin que se produzca segregación.

Entre coladas debe dejarse una junta horizontal con una profundidad medida desde el borde superior del bloque de 5.0 cm, excepto donde haya *viga-bloque*, donde debe dejarse 1.3 cm. Deben proveerse huecos de limpieza para coladas con una altura mayor que 120 cm.

Las paredes pueden levantarse completas, pero la colocación del concreto de relleno debe hacerse en etapas de colado no mayores de 180 cm, únicamente para *mampostería* clase A.

El concreto de relleno de las *mamposterías* clases A y B debe ser compactado por medio de vibración mecánica mientras se encuentre en estado plástico. Si la altura de la colada es mayor a 30 cm se debe reconsolidar el concreto por vibración mecánica para disminuir los vacíos debidos a la pérdida de agua de mezcla. Si la altura de la colada es menor a 30 cm puede consolidarse por medio de envarillado, sacando y metiendo la varilla en toda la altura de la colada por lo menos 25 veces cada 40 cm.

En *mampostería* clase C, la *altura de colada* máxima es de 40 cm y la compactación puede hacerse mediante envarillado con 25 golpes en toda la *altura de colada*.

Todos los espacios que contengan refuerzo deben ser rellenados con concreto.

A.3.3 Mampostería clase A

Todas las celdas de los bloques deben ser rellenas en las zonas potenciales de formación de *rótulas plásticas*. En otras zonas las celdas podrían ser parcialmente rellenas.

El proceso de construcción debe ser permanentemente inspeccionado por el profesional responsable de la inspección.

Debe garantizarse que los siguientes aspectos sean cumplidos en la obra:

- a. Discutir y aprobar el proceso constructivo y los materiales a utilizar.
- b. Comprobar que el acero ha sido colocado en la posición correcta y en las cantidades indicadas en los planos antes de colocar el concreto.
- c. Revisar la preparación de las superficies antes de iniciar la colocación de los bloques.
- d. Revisar la calidad de los bloques, el mortero de pega, el concreto de relleno y la calidad de la mano de obra. Los bloques, el mortero de pega y el concreto de relleno deben ser clase A.
- e. Asegurarse que el mortero que ha caído fuera de los sitios de pega sea limpiado y recogido en forma apropiada y que el acero está debidamente colocado.
- f. Revisar continuamente el proceso de colado del concreto de relleno y su compactación.

A.3.4 Mampostería clase B

Todas las celdas de los bloques deben ser rellenas en las zonas potenciales de formación de *rótulas plásticas*. En otras zonas las celdas podrían ser parcialmente rellenas.

El proceso de construcción debe ser inspeccionado durante visitas periódicas del profesional responsable de la inspección.

El tiempo de inspección debe ser suficiente para evitar el uso de malas prácticas y para evaluar la calidad de la mano de obra y de los métodos de fabricación del mortero y del concreto de relleno, así como de la adecuada colocación del acero.

Los bloques, el mortero y el concreto de relleno deben ser como mínimo clase A o B.

A.3.5 Mampostería clase C

Puede ser construida con la sola inspección de un maestro de obras con experiencia y una visita corta semanal del profesional responsable.

Se pueden emplear bloques, mortero y concreto de relleno clase C o superior.

A.4 Aseguramiento de la calidad

A.4.1 Generalidades

Debe proveerse un sistema de aseguramiento de la calidad de los materiales, procedimiento constructivo y mano de obra. En la *mampostería* clases A y B debe mantenerse la información en forma escrita sobre la inspección realizada.

A.4.2. Alcance

El aseguramiento de la calidad debe incluir entre otras cosas lo siguiente:

- a. Que los materiales, *unidades de mampostería*, refuerzo, cemento, agregados, cumplan con los requisitos de los estándares y que sean debidamente almacenados y preparados para su uso.
- b. Que los morteros y concretos de relleno cumplan con el diseño de mezcla especificado. Debe asegurarse que el método empleado para proporcionar los materiales garantice su control.
- c. Que los detalles de construcción, procedimientos y mano de obra estén de acuerdo con los planos y especificaciones.
- d. Que la colocación, el tamaño y el detallado del refuerzo sea de acuerdo con lo indicado en estas normas y en los planos y especificaciones.

A.5 Muros de bloques ornamentales o de vidrio

Esta sección cubre el diseño empírico de este tipo de *muros*. Se basa en el hecho de que este tipo de bloques no debe ser usado para *muros* de carga; sin embargo, deben diseñarse para resistir las *fuerzas de sismo* inducidas por su propio peso. Estas cargas deben transmitirse a un *marco* perimetral que es el encargado de trasladarlas a los apoyos.

A.5.1 Tamaño de las unidades

El espesor mínimo de los bloques es de 10 cm.

A.5.2 Dimensión de los paños

El área máxima que se debe usar de este tipo de bloques no debe exceder 9 m². La dimensión máxima de cada paño entre apoyos no debe exceder 7.5 m

de ancho o 6 m de alto. No se permite dejar espacios vacíos para alojar puertas o ventanas en estos *muros*.

A.5.3. Aislamiento

Este tipo de *muros* debe quedar debidamente desligado del *marco* de apoyo, de tal manera que no soporte las cargas que se inducen en su propio plano.

a. Vertical

La máxima deformación del elemento estructural que soporta el paño de bloques no debe exceder $L/600$, donde L es la luz libre del elemento.

b. Lateral

Este tipo de pared debe ser soportado lateralmente tanto en su parte superior como en sus costados. El soporte lateral debe proveerse por anclajes con una separación centro a centro no mayor que 40 cm y capaces de resistir las fuerzas de corte correspondientes. Estas fuerzas son como mínimo de 300 kg/m.

A.5.4 Junta marco-paño

Esta junta debe ser capaz de tomar los movimientos de expansión que se generan tanto en la parte superior como en los costados de la pared. La separación mínima entre el *marco* y el paño debe ser 1.0 cm.

A.5.5. Mortero

El mortero de pega para estas paredes debe cumplir los requisitos de la *mampostería* clase B como mínimo.

A.5.6 Refuerzo

El paño debe tener refuerzo horizontal alojado entre las hiladas de bloques con una separación no mayor que 40 cm y el área de acero en cada sisa no debe ser menor que 0.30 cm^2 . Este acero debe colocarse a todo lo ancho de la pared, pero no debe introducirse dentro del *marco* perimetral. El refuerzo horizontal debe quedar embebido en el mortero a todo lo largo de la junta y, preferiblemente, debe ser del tipo “*escalerilla*” a base de dos alambres paralelos.



Requisitos complementarios para uniones precalificadas en SMF e IMF

B.1 Generalidades

B.1.1 Alcance

Las disposiciones establecidas en este anexo rigen el diseño, el detallado y la fabricación de las conexiones que han sido precalificadas, según los lineamientos de las secciones K1 y K2 de la referencia 3, para ser utilizadas en sistemas de *marcos especiales* (SMF) y *marcos intermedios* (IMF) de acero estructural.

Todos los materiales utilizados en el diseño y fabricación de estas conexiones deben cumplir con lo establecido en el inciso 10.1.3, y se debe utilizar el método de diseño por factores de carga y resistencia (LRFD).

Las referencias que se hacen en este anexo se basan en la bibliografía indicada en el capítulo 10.

B.2 Requisitos para el diseño

B.2.1 Tipo de conexiones precalificadas para SMF e IMF

Las conexiones listadas en la tabla 1 han sido precalificadas para su uso en *marcos especiales* (SMF) y en *marcos intermedios* (IMF), dentro de las limitaciones especificadas en este anexo.

Tabla 1. Conexiones precalificadas

Tipo de conexión	Abreviatura	Sistemas
Sección de viga reducida	RBS	SMF, IMF
Placa extrema empernada sin rigidizar	BUEEP	SMF, IMF
Placa extrema empernada rigidizada	BSEEP	SMF, IMF
Placa de ala empernada	BFP	SMF, IMF
Ala soldada sin refuerzo y alma soldada	WUF-W	SMF, IMF

B.2.2 Rigidez de la conexión

Para efectos del análisis sísmico, todas las conexiones incluidas en este anexo serán consideradas como conexiones totalmente rígidas (tipo FR).

B.2.3 Elementos

Las conexiones incluidas en este anexo se consideran precalificadas cuando se utilicen para conectar elementos estructurales que cumplan con las limitaciones de los incisos B.2.3.1 y B.2.3.2, según sea el caso.

B.2.3.1 Elementos laminados en caliente

Se permite el uso de elementos laminados en caliente siempre y cuando cumplan con las limitaciones aplicables a la conexión específica indicada en este anexo.

B.2.3.2 Elementos armados a partir de placas

Se permite el uso de elementos armados a partir de placas cuando estos sean de sección transversal en I, doblemente simétrica y cuando:

- a. Sus alas y almas tengan dimensiones similares a las secciones laminadas en caliente que cumplen con las limitaciones aplicables a la conexión específica de este anexo.
- b. Las almas estén conectadas a las alas de manera continua, de acuerdo con los siguientes requisitos:
 - i. Vigas

Se deben utilizar soldaduras de penetración total, reforzadas con soldaduras de filete por ambos lados, para conectar las almas y las alas de la viga en la zona que se extiende desde el final de la viga hasta una distancia no menor que la altura de la sección más allá de la rótula plástica.

Las soldaduras de filete de refuerzo deben tener un tamaño no menor que 8 mm o que el espesor del alma de la viga.

No es necesario cumplir con este requisito si la precalificación de la conexión específica indica otro requisito en su lugar.

ii. Columnas

Las columnas armadas a partir de placas deben cumplir con los siguientes requisitos, según sean aplicables. Además, deben cumplir con lo establecido en la sección E6 de la referencia 1. La transferencia de todas las fuerzas internas y esfuerzos entre los componentes de la columna armada debe ser lograda por medio de soldaduras.

1. Columnas de sección "I" con base en placas soldadas (ver figura B1 y tabla 10.6)

Todos los componentes de las secciones "I" con base en placas soldadas deben cumplir con los requisitos del capítulo 10.

El alma y las alas de la columna deben ser conectadas mediante soldaduras de penetración total, reforzadas con soldaduras de filete por ambos lados, en la zona que se extiende desde 300 mm sobre el ala superior hasta 300 mm por debajo del ala inferior de la viga conectada de mayor altura.

Las soldaduras de filete de refuerzo tendrán un tamaño no menor que 8 mm o que el espesor del alma de la columna.

2. Columnas de secciones "I" laminadas convertidas en sección rectangular tipo cajón (ver figura B1 y tabla 10.6).

La sección del perfil laminado en caliente utilizado en este tipo de columna armada debe cumplir con los requisitos del capítulo 10.

La razón b/t de las placas utilizadas como alas no debe exceder $0.6\sqrt{E_s/F_y}$, donde "b" no debe ser menor a la distancia libre de la placa.

La razón h/t de las placas utilizadas únicamente como almas debe cumplir con lo estipulado en la tabla 10.6.

Las placas utilizadas en este tipo de columna deben ser conectadas a las alas del elemento laminado en caliente mediante soldaduras de penetración total, en la zona que se extiende desde 300 mm sobre el ala superior hasta 300 mm por debajo del ala inferior de la viga conectada de mayor altura. Fuera de esta zona, estas placas deben ser conectadas de manera continua mediante soldaduras de filete o de penetración.

3. Columnas armadas de sección tipo cajón, formadas con base en placas soldadas (ver figura B1 y tabla 10.6).

La razón b/t de las placas utilizadas como alas no debe exceder $0.6\sqrt{E_s/F_y}$, donde “b” no debe ser menor que la distancia libre entre las almas.

La razón h/t de las placas utilizadas únicamente como almas debe cumplir con lo estipulado en la tabla 10.6.

Las placas de alma deben ser conectadas a las placas de ala mediante soldaduras de penetración total, en la zona que se extiende desde 300 mm sobre el ala superior hasta 300 mm por debajo del ala inferior de la viga conectada de mayor altura. Fuera de esta zona, estas placas deben ser conectadas de manera continua mediante soldaduras de filete o de penetración.

4. Columnas cruciformes (ver figura B1)

Todos los componentes de la sección de columnas cruciformes, ya sean fabricadas a partir de elementos laminados en caliente o armadas a partir de placas, deben cumplir con lo estipulado en el capítulo 10. También deben considerarse las disposiciones de la sección E6 de la referencia 1.

El alma de los componentes en forma de “T” debe ser conectada al alma de la sección continua en forma de “I”, mediante soldaduras de penetración total, reforzadas con soldaduras de filete por ambos lados, en la zona que se extiende desde 300 mm sobre el ala superior hasta 300 mm por debajo del ala inferior de la viga conectada de mayor altura.

Las soldaduras de filete de refuerzo tendrán un tamaño no menor que 8 mm o el espesor del alma de la columna. Las *placas de continuidad* deben cumplir con los requisitos para columnas laminadas en caliente.

B.2.4 Parámetros de diseño para las conexiones

B.2.4.1 Combinaciones de carga y factores de resistencia

Cuando la capacidad de diseño sea calculada según la referencia 1, se aplican los factores de reducción de resistencia de la referencia 1. Cuando la capacidad de diseño sea calculada con base en las disposiciones de este anexo, se aplican los siguientes factores de reducción de resistencia:

1. Para estados límite dúctiles

$$\phi_d = 1.00$$

2. Para estados límite no dúctiles

$$\phi_n = 0.90$$

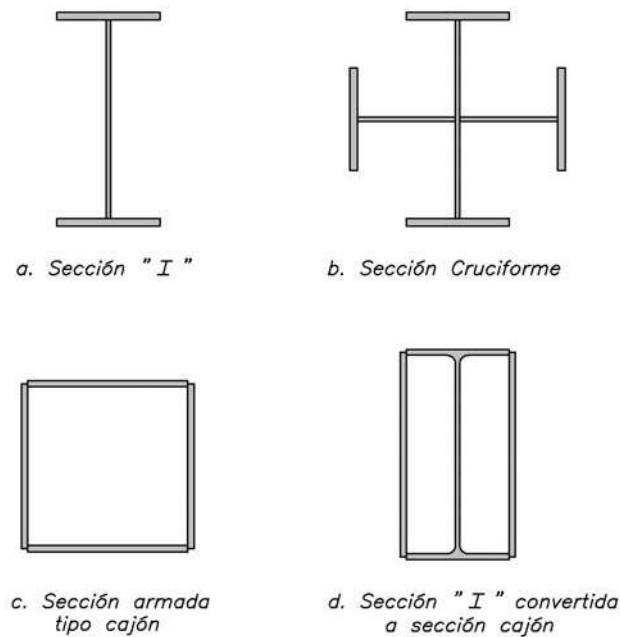


Figura B.1. Secciones de columna de acero estructural.

B.2.4.2 Localización de la rótula plástica

La distancia entre la cara de la columna y la rótula plástica, $S_{h'}$, se tomará de acuerdo con los requisitos específicos de este anexo para la conexión utilizada según los artículos B.5 a B.8.

B.2.4.3 Máximo momento probable en la rótula plástica

El momento máximo probable en la rótula plástica es dado por:

$$M_{pr} = C_{pr} R_y F_y Z_e$$

donde:

M_{pr} = momento máximo probable en la rótula plástica.

R_y = razón entre el esfuerzo de cedencia esperado y el especificado.

Z_e = módulo plástico de la sección (o la conexión) en la rótula plástica.

C_{pr} = factor de sobrerresistencia que contempla endurecimiento por deformación, restricciones locales, refuerzos adicionales y otras condiciones de la conexión. Cuando no sea especificado para la conexión específica, es igual a:

$$C_{pr} = \frac{(F_y + F_u)}{2F_y} \leq 1.2$$

donde:

F_y = esfuerzo de cedencia especificado del acero.

F_u = esfuerzo último del acero.

B.2.4.4 Placas de continuidad para alas de vigas

Siempre es necesario proveer *placas de continuidad* para las alas de las vigas, excepto en los siguientes casos:

1. En conexiones empernadas de placa extrema, donde se aplican los requisitos del artículo B.6.
2. Cuando el ala de la viga se conecte al ala de una columna laminada en caliente o armada a partir de placas, cuyo espesor sea al menos igual al mayor de:

$$t_{cf} \geq 0.4 \sqrt{1.8 b_{bf} t_{bf} \frac{F_{yb} R_{yb}}{F_{yc} R_{yc}}}$$

$$t_{cf} \geq \frac{b_{bf}}{6}$$

donde:

t_{cf} = espesor mínimo del alma de la columna para el cual no se requieren *placas de continuidad* en la viga.

b_{bf} = ancho del ala de la viga.

t_{bf} = espesor del ala de la viga.

F_{yb} = esfuerzo de cedencia especificado del ala de la viga.

F_{yc} = esfuerzo de cedencia especificado del ala de la columna.

R_{yb} = razón entre el esfuerzo de cedencia esperado y el especificado de la viga.

R_{yc} = razón entre el esfuerzo de cedencia esperado y el especificado de la columna.

3. Cuando el ala de la viga se conecte al ala de una columna de sección "I" laminada convertida en sección rectangular tipo cajón, cuyo espesor sea al menos igual al mayor de:

$$t_{cf} \geq 0.4 \sqrt{\left[1 - \frac{b_{bf}}{b_{cf}^2} \left(b_{cf} - \frac{b_{bf}}{4} \right) \right] 1.8 b_{bf} t_{bf} \frac{F_{yb} R_{yb}}{F_{yc} R_{yc}}}$$

$$t_{cf} \geq \frac{b_{bf}}{12}$$

a. Espesor de las *placas de continuidad*

Donde se requieran *placas de continuidad*, su espesor es determinado como sigue:

- i. Para conexiones externas (por un solo lado de la columna), el espesor de la *placa de continuidad* es al menos la mitad del espesor del ala de la viga.
- ii. Para conexiones internas (por ambos lado de la columna), el espesor de la *placa de continuidad* es al menos igual que el espesor del ala más gruesa de las vigas conectadas.

Las *placas de continuidad* también deben cumplir con los requisitos de la sección J10 de la referencia 1.

b. Conexión de las *placas de continuidad* a la columna

Las *placas de continuidad* deben ser conectadas a las alas de la columna mediante soldaduras de penetración total.

Las *placas de continuidad* deben ser conectadas al alma de la columna mediante soldaduras de filete o de penetración. La capacidad requerida para la suma de todas las soldaduras de la *placa de continuidad* al alma de la columna, es la menor de:

- i. La suma de la capacidad nominal en tracción de las áreas de contacto entre las *placas de continuidad* y el ala de la columna que tiene el ala de la viga conectada.
- ii. La capacidad nominal en cortante del área de contacto entre la *placa de continuidad* y el alma de la columna.
- iii. La capacidad nominal en cortante de la zona de panel de la columna.
- iv. La suma de la capacidad esperada a la cedencia de las alas de la viga transmitiendo la fuerza a las *placas de continuidad*.

B.2.4.5 Zonas de panel

Las zonas de panel deben cumplir con los requisitos del capítulo 10 para SMF o IMF, según sea aplicable.

B.2.4.6 Zonas protegidas

Las zonas protegidas de la conexión son las que hayan sido definidas para cada una de las conexiones precalificadas. Deben cumplir con los requisitos de la sección 10.4.1.3. Excepto donde se indique algo diferente en este anexo, la zona protegida para las conexiones se extenderá desde la cara de la columna hasta media altura más allá de la localización de la rótula plástica. Se permiten los agujeros para pernos en las almas de las vigas, siempre y cuando sean

detallados según los requisitos para la conexión específica, según los artículos B.5 a B.8.

B.3 Requisitos para las soldaduras

B.3.1 Metal de aporte

Los metales de aporte para la soldadura deben cumplir con las disposiciones del inciso 10.1.3.4 y del artículo 10.9.

B.3.2 Procedimientos de soldadura

Los procedimientos de soldadura deben ser acordes con las disposiciones de la referencia 8 y del artículo 10.9.

B.3.3 Respaldo en uniones viga-columna y uniones placa de continuidad-columna

B.3.3.1 Respaldo de acero en *placas de continuidad*

No es necesario remover la placa de respaldo para las soldaduras que unen la *placa de continuidad* con el ala de la columna. Cuando se elija dejar la placa de respaldo en su lugar, debe ser conectada al ala de la columna con una soldadura continua de filete en el extremo bajo la soldadura de penetración total. Esta soldadura de filete debe ser de 8 mm.

Cuando se elija remover la placa de respaldo, después de su remoción se debe limpiar el pase de raíz hasta el metal de aporte sano y luego soldar nuevamente con una soldadura de filete de refuerzo. La soldadura de filete de refuerzo debe ser continua y debe tener por lo menos 8 mm.

B.3.3.2 Respaldo de acero en ala inferior de viga

Cuando se utilicen placas de respaldo para las soldaduras de penetración total entre el ala inferior de la viga y la columna, la placa de respaldo debe ser removida.

Después de remover la placa de respaldo, se debe limpiar el pase de raíz hasta el metal de aporte sano y luego soldar nuevamente con una soldadura de filete de refuerzo. El tamaño del lado del filete de refuerzo adyacente a la columna debe tener como mínimo 8 mm. El tamaño del lado del filete de refuerzo adyacente al ala de la viga debe extenderse hasta el metal base del ala de la viga.

Cuando el metal base y la raíz de la soldadura sean pulidos hasta quedar lisos después de remover la placa de respaldo, no es necesario extender el lado del filete de refuerzo adyacente al ala de la viga hasta el material base.

B.3.3.3 Respaldo de acero en ala superior de viga

Cuando se utilicen placas de respaldo para las soldaduras de penetración total entre el ala superior de la viga y la columna, y la placa de respaldo no sea removida, esta debe ser conectada al ala de la columna con una soldadura continua de filete en el extremo bajo la soldadura de penetración total. Esta soldadura de filete debe ser de 8 mm.

B.3.3.4 Soldaduras no permitidas en acero de respaldo

Las placas de respaldo en la unión del ala de la viga a la columna no deben ser soldadas al ala de la viga. Tampoco se permite el uso de soldaduras de apuntalamiento (“puntos de soldadura”) para sujetar las placas de respaldo al ala de la viga.

Si por error se colocan soldaduras de filete o soldaduras de apuntalamiento entre la placa de respaldo y el ala de la viga, deben ser removidas y reparadas según las disposiciones de la sección 3.3.4 de la referencia 2.

B.3.4 Detalles y uso de placas de extensión de soldaduras

Cuando se utilicen placas de extensión de soldaduras, deben ser removidas según las disposiciones del artículo 3.4 de la referencia 2.

B.3.5 Soldaduras de apuntalamiento

En las zonas protegidas, las soldaduras de apuntalamiento para las placas de respaldo o para las placas de extensión de soldadura deben ser colocadas en zonas donde luego sean incorporadas a la soldadura final.

B.3.6 Placas de continuidad

El detalle del recorte de esquina y de las soldaduras para las *placas de continuidad* debe cumplir con las disposiciones del artículo 3.6 de la referencia 2.

B.3.7 Control de calidad

Los procedimientos de inspección, las pruebas no destructivas y la documentación para el control de calidad de las soldaduras deben ser acordes con lo estipulado en el artículo 10.9.

B.4 Requisitos para los pernos

B.4.1 Tipo de pernos

Los pernos para las conexiones deben ser de alta resistencia y deben cumplir con las normas ASTM A325 y A490. Se permite el uso de pernos de tracción controlada (tipo "Twist-Off", ASTM F1852 y F2280) con propiedades mecánicas y composición química equivalente.

B.4.2 Requisitos de instalación

Todos los pernos deben ser pretensados. Además, deben ser instalados según los requisitos del capítulo 10 y de la referencia 9, excepto donde se indique lo contrario en este anexo.

B.4.3 Control de calidad

El control de calidad para pernos debe ser realizado según los requisitos del artículo 10.9.

B.5 Conexión de sección de viga reducida (RBS)

B.5.1 Generalidades

En la conexión de sección de viga reducida (RBS), algunas partes de las alas de la viga son selectivamente recortadas en la región adyacente a la unión de la viga con la columna. El objetivo es que la formación de la rótula plástica ocurra principalmente en la sección reducida de la viga.

B.5.2 Parámetros geométricos

Las características geométricas principales de la conexión RBS, las zonas protegidas y la distancia de formación de la rótula plástica, S_{h1} , se muestran en la figura B.2.

B.5.3 Parámetros de diseño

Los límites de la precalificación, las limitaciones a los elementos conectados y sus componentes, los requisitos especiales de fabricación, el procedimiento de diseño y otros requisitos especiales, deben cumplir con lo establecido en el capítulo 5 de la referencia 2.

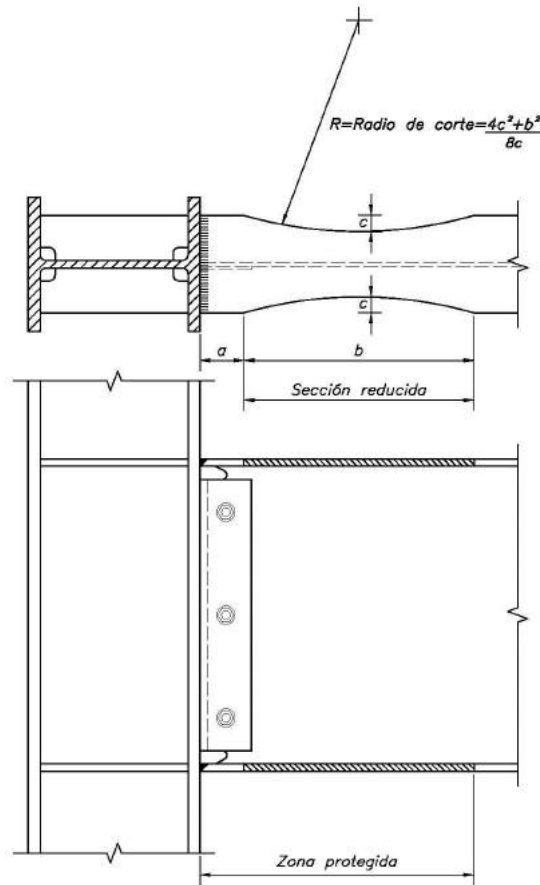


Figura B.2. Elementos principales de la conexión de sección de viga reducida (RBS).

B.6 Conexión de placa extrema emperrada rigidizada (BSEEP) y sin rigidizar (BUEEP)

B.6.1 Generalidades

Las conexiones emperradas de placa extrema, rigidizadas o sin rigidizar, se construyen soldando el final de la viga a una placa vertical y emperrando esta placa al ala de la columna. El comportamiento de este tipo de conexiones puede ser controlado por varios estados límites, que incluyen cedencia de la sección de la viga, cedencia en flexión de las placas extremas, cedencia de la zona de panel de la columna, falla en tracción o cortante de los pernos de la placa extrema, o falla de las diferentes uniones soldadas. El objetivo de los criterios de diseño para este tipo de conexiones es proveer suficiente capacidad en todos sus componentes para asegurar que la deformación inelástica ocurra por cedencia de la sección de la viga.

B.6.2 Parámetros geométricos

Las características geométricas principales de las conexiones BSEEP y BUEEP, las zonas protegidas y la distancia de formación de la rótula plástica, S_n , se muestran en la figura B.3.

B.6.3 Parámetros de diseño

Los límites de la precalificación, las limitaciones a los elementos conectados y sus componentes, los requisitos especiales de fabricación, el procedimiento de diseño y otros requisitos especiales deben cumplir con lo establecido en el capítulo 6 de la referencia. 2.

B.7 Conexión de placa de ala empernada (BFP)

B.7.1 Generalidades

La conexión de placa de ala empernada utiliza placas soldadas a las alas de la columna y empernadas al ala de la viga. Las placas del ala superior e inferior deben ser iguales y deben ser conectadas al ala de la columna mediante soldaduras de penetración total. Para la conexión empernada de las placas a las alas de la viga se deben utilizar pernos de alta resistencia. El alma de la viga se une al ala de la columna con una conexión simple de placa empernada, con agujeros de ranura corta. El objetivo de la conexión es lograr la formación de la rótula plástica en la región adyacente al final de las placas de ala.

B.7.2 Parámetros geométricos

Las características geométricas principales de la conexión BFP, las zonas protegidas y la distancia de formación de la rótula plástica, S_n , se muestran en la figura B.4.

B.7.3 Parámetros de diseño

Los límites de la precalificación, las limitaciones a los elementos conectados y sus componentes, los requisitos especiales de fabricación, el procedimiento de diseño y otros requisitos especiales, deben cumplir con lo establecido en el capítulo 7 de la referencia 2.

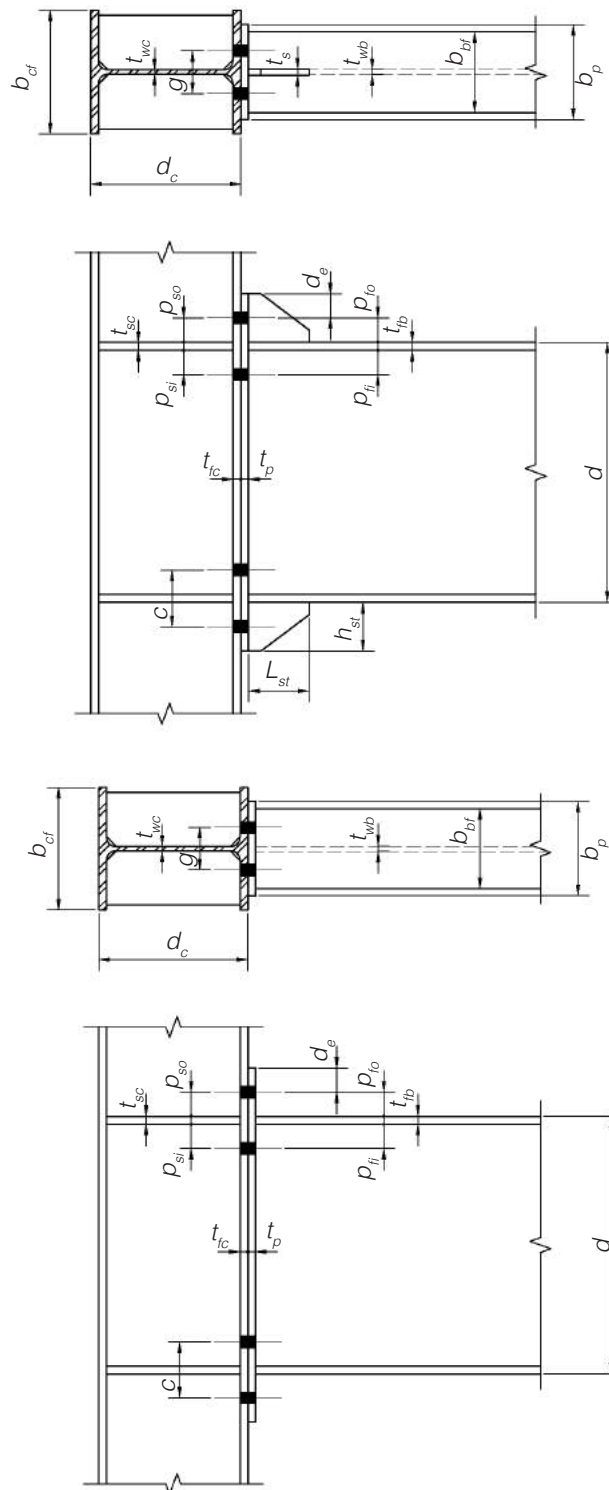


Figura B.3. Elementos principales de la conexión de placa extrema (a) rigidizada (BSEEP) y (b) sin rigidizar (BUERP).

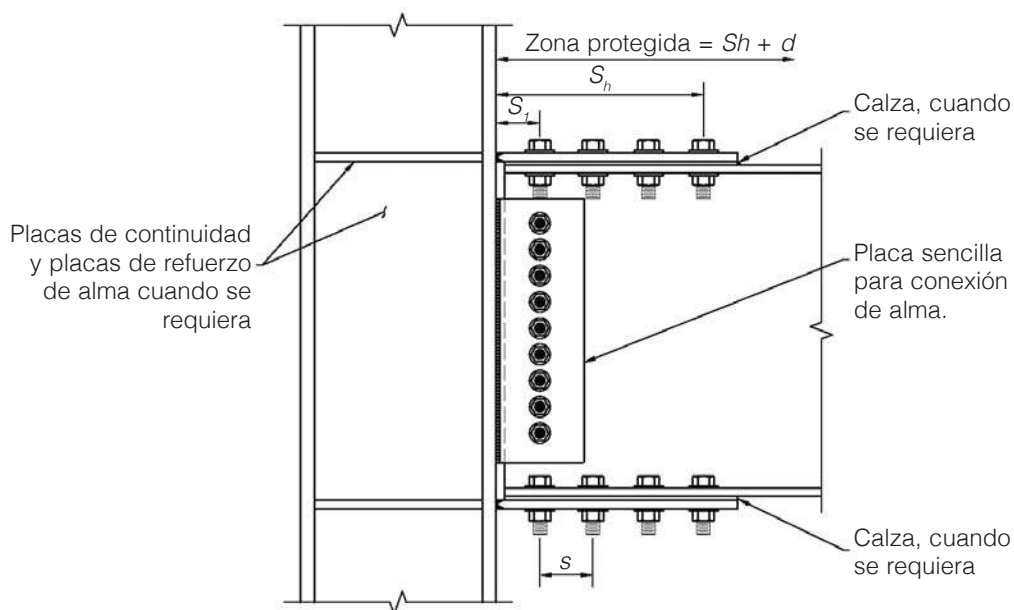


Figura B.4. Elementos principales de la conexión de placa de ala emperrada (BFP).

B.8 Conexión de ala soldada sin refuerzo y alma soldada (WUF-W)

B.8.1 Generalidades

En la conexión de ala soldada sin refuerzo y alma soldada (WUF-W), la rotación inelástica se desarrolla principalmente por la cedencia de la viga en la región adyacente a la cara de la columna. La fractura en la conexión es controlada mediante requisitos de detallado especiales, asociados a las soldaduras que unen las alas de la viga al ala de la columna, a las soldaduras que unen el alma de la viga al ala de la columna, y a la geometría y acabado de las perforaciones de acceso para la soldadura. Los pernos que conectan la unión con el alma de la viga deben ser considerados únicamente para el montaje y no participan en la capacidad en cortante de la conexión.

B.8.2 Parámetros geométricos

Las características geométricas principales de la conexión WUF-W, las zonas protegidas y la distancia de formación de la rótula plástica, S_h , se muestran en la figura B.5.

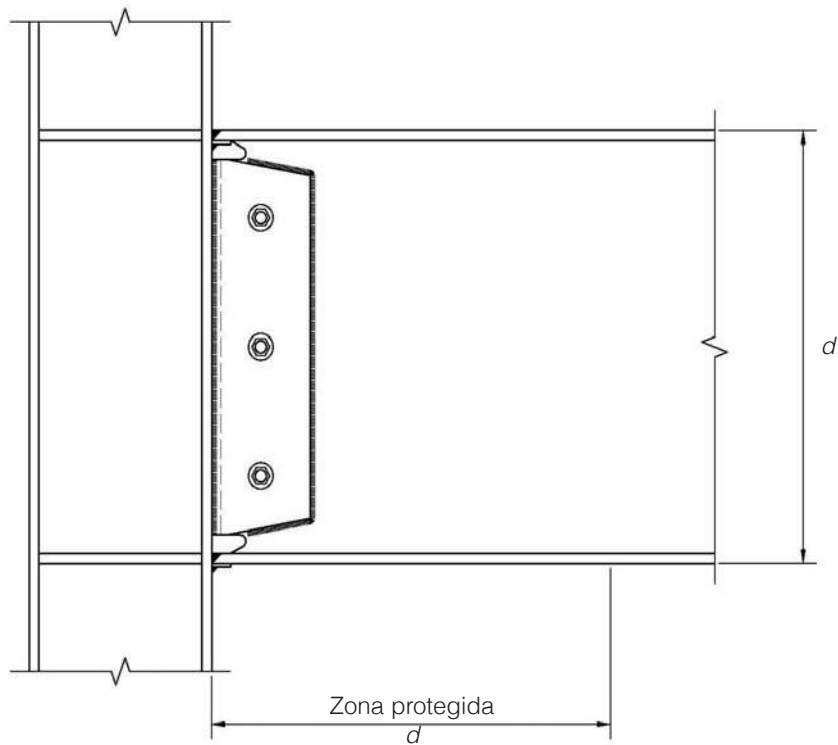


Figura B.5. Elementos principales de la conexión ala soldada sin refuerzo y alma soldada (WUF-W).

B.8.3 Parámetros de diseño

Los límites de la precalificación, las limitaciones a los elementos conectados y sus componentes, los requisitos especiales de fabricación, el procedimiento de diseño y otros requisitos especiales, deben cumplir con lo establecido en el capítulo 8 de la referencia 2.



Glosario

Aceleración pico efectiva de diseño. Parámetro indicador de la sacudida sísmica en el *sitio de cimentación* para la *zona sísmica* correspondiente, expresado como fracción de la aceleración de la gravedad.

Acero extremo de tracción. Acero de refuerzo (con o sin preesfuerzo) que está más alejado de la fibra extrema de compresión.

Acoples especiales. En los *marcos arriostrados excéntricamente* es el segmento de la viga ubicado entre el extremo de la riostra diagonal y la columna, o entre dos extremos de riostras diagonales.

Adhesivos rígidos. Son adhesivos que mantienen sus propiedades mecánicas y adherentes cuando son sometidos a diferentes condiciones, tales como humedad, temperatura, carga y tiempo.

Altura de colada. En *mampostería* estructural es la cantidad de hiladas que se van a colar simultáneamente.

Amarre suplementario. En estructuras de concreto reforzado es un amarre de barras #3 o mayores, transversal al refuerzo principal, con dobleces de 135° y extensiones mínimas de diez diámetros en sus extremos, que completan los aros de confinamiento del refuerzo longitudinal.

Área bruta. Es el área total de la sección considerada.

Área de asiento. Es el área de la superficie de *mampostería* en contacto con mortero al nivel de la junta.

- Área efectiva de refuerzo.** Es el área de refuerzo multiplicada por el coseno del ángulo entre el refuerzo y la dirección del plano para el que se está calculando el área efectiva.
- Área K.** En acero estructural, es el área de unión entre el ala y el alma de secciones laminadas en caliente.
- Área neta.** Es el *área bruta* menos el área de las celdas internas. Es la dimensión real del elemento de mampostería.
- Canto.** Superficie menor de un elemento de madera, paralela a su longitud y perpendicular a las *caras*.
- Capacidad nominal sismorresistente.** Es la capacidad estructural de la edificación o de sus *sistemas sismorresistentes*, calculada a partir de las propiedades nominales de los materiales y de las dimensiones de sus elementos y *componentes* mediante métodos analíticos comúnmente aceptados
- Capacidad real sismorresistente.** Es la capacidad estructural real de la edificación o de sus *sistemas sismorresistentes*, debida a la contribución de todos los elementos estructurales o no estructurales, con sus capacidades reales.
- Cara.** Superficie mayor de un elemento de madera, paralela a su longitud y perpendicular a los *cantos*.
- Carga de empuje de muros.** Carga lateral en el sentido transversal al *muro* debida a la presión del suelo, materiales granulares o líquidos.
- Carga de trabajo.** Es la resultante de una combinación de cargas probables en condiciones normales de servicio, que la edificación debe ser capaz de resistir con sus elementos estructurales esforzados hasta valores admisibles, sensiblemente inferior a su capacidad real.
- Carga permanente.** Es la carga gravitacional o el *peso* de todos los *componentes* estructurales, así como de los sistemas y *componentes* no estructurales permanentes, tales como paredes, *pisos*, techos y equipos de servicio fijos.
- Carga sísmica amplificada CS_a .** En acero, es el producto de la *carga sísmica*, CS , y la *sobrerresistencia*, SR .
- Carga sísmica, CS .** Para efectos del diseño, es la sollicitación o demanda en la estructura producida por la sacudida sísmica.
- Carga temporal.** Es la carga gravitacional adicional a la *carga permanente*, debida a la ocupación de la edificación.
- Carga última.** Es la resultante de una combinación extrema de cargas que la edificación debe ser capaz de resistir con algunos de sus elementos estructurales esforzados al límite de su capacidad.

- Casas.** Para efectos del capítulo 17, se trata de viviendas unifamiliares, independientes y de un máximo de dos plantas.
- Centro de masa.** Es el punto geométrico de un *nivel* donde se localiza la resultante de las fuerzas gravitacionales.
- Centro de rigidez.** Es el punto geométrico de un *nivel* en el cual la aplicación de una fuerza horizontal produce solo traslación sin rotación de la masa que le está asociada, cuando se impiden los desplazamientos de los demás *niveles*.
- Chapa.** Lámina muy delgada de madera obtenida mediante una máquina especial.
- Coefficiente sísmico, C.** Es un coeficiente utilizado para la determinación de las *fuerzas sísmicas* según la fórmula [5-1]. Es función de la *aceleración efectiva*, del factor de importancia, *I*, de la obra, del *factor espectral dinámico, FED*, y de la *sobrerresistencia, SR*.
- Colector.** Es un elemento de un *diafragma* o *muro de cortante*, que transmite las cargas horizontales a los elementos verticales resistentes.
- Columna de mampostería.** Es un elemento vertical construido con *unidades de mampostería*, unidas con mortero y rellenas de concreto fluido. Se caracteriza por ser un elemento libre de piso a piso.
- Componentes.** Es cualquier parte de los sistemas arquitectónico, eléctrico, mecánico o estructural.
- Componentes flexibles.** Son *componentes* cuyas características dinámicas hacen que su respuesta sea esencialmente diferente al movimiento de sus soportes. En general tienen un período fundamental mayor que 0.06 segundos.
- Componentes prefabricados.** Son *componentes* del sistema estructural que contienen elementos de concreto fabricados o son construidos en un lugar diferente al que ocupan finalmente.
- Componentes rígidos.** Son *componentes* cuyas características dinámicas hacen que su respuesta sea esencialmente igual al movimiento de sus soportes. Incluyen, pero no se limitan, a *componentes* con un período fundamental menor o igual a 0.06 segundos.
- Concreto confinado.** Es el concreto provisto de *refuerzo de confinamiento*, de tal manera que restrinja en forma efectiva su expansión en las direcciones transversales del elemento.
- Conexiones articuladas.** Son aquellas conexiones que tienen muy poca capacidad para transmitir momentos flectores entre dos elementos.
- Conexiones rígidas.** Son aquellas conexiones capaces de transmitir fuerzas axiales, fuerzas cortantes y momentos flectores entre elementos. Sin

embargo, no son capaces de deformarse después de alcanzar su capacidad.

Conexiones semirrígidas. Son aquellas conexiones capaces de transmitir fuerzas axiales, fuerzas cortantes y momentos flectores entre elementos. Además, estas conexiones deben deformarse después de alcanzar su capacidad elástica (ejemplo: conexiones con pernos o clavijas)

Cortante en la base. Para efectos de diseño *sismorresistente*, es la fuerza lateral acumulada en la base de la estructura.

Cuerda. Es un *elemento de borde*, perpendicular a la carga aplicada, que resiste esfuerzos axiales debido al momento inducido.

Deformación unitaria neta, ϵ_r . Deformación unitaria neta en tracción en condición de resistencia nominal, sin incluir las deformaciones por preesfuerzo efectivo, flujo lento, encogimiento y temperatura.

Deriva. Desplazamiento relativo entre *pisos* adyacentes.

Diafragma. Es un *sistema estructural* ubicado en un plano horizontal, o casi horizontal, capaz de transmitir fuerzas gravitacionales y sísmicas a los sistemas *sismorresistentes*.

Diafragma flexible. *Diafragma* que en el proceso de transmisión de las *fuerzas sísmicas*, experimenta deformaciones laterales máximas en su propio plano mayores que dos veces el promedio de las derivas máxima y mínima del diafragma.

Diafragma rígido. *Diafragma* que en el proceso de transmisión de las *fuerzas sísmicas*, experimenta deformaciones laterales máximas en su propio plano menores que dos veces el promedio de las derivas máxima y mínima del diafragma.

Dimensiones nominales. En *mampostería* estructural, son las dimensiones reales de los elementos más el espesor de las juntas de mortero.

Ductilidad. Capacidad de los materiales, de los *componentes* y de los *sistemas sismorresistentes* para deformarse más allá del límite elástico sin pérdida sustancial de la resistencia. Se cuantifica como el cociente del desplazamiento o deformación última y el desplazamiento o deformación en el límite de cedencia.

Ductilidad estática. Es la razón de la rotación última entre la rotación de cedencia en una prueba de la conexión con carga monotónica. La rotación última se define como la rotación para la cual la carga máxima ha disminuido como máximo el 20%.

Ductilidad global. Es la *ductilidad* del *sistema estructural* ante cargas laterales, determinada de la relación del *cortante en la base* y algún desplazamiento representativo, usualmente el del último *piso*.

- Ductilidad global asignada.** Es la *ductilidad global* que se asigna a la estructura conforme a la tabla 4.3 para efectos de determinar su *factor espectral dinámico, FED*.
- Ductilidad global intrínseca.** Es la *ductilidad global* que puede desarrollar una estructura en razón de su configuración estructural y de la *ductilidad local* de sus elementos, componentes y uniones.
- Ductilidad global requerida o demanda de ductilidad.** Es la demanda de *ductilidad global* que el sismo de diseño impone a la estructura.
- Ductilidad local.** Es la *ductilidad* de los *elementos, componentes o uniones* determinada según su capacidad de rotación inelástica o de algún otro parámetro indicador de deformaciones inelásticas internas. Conforme al inciso 4.4.2, para efectos de clasificación de la *ductilidad local* del *sistema estructural* solo se consideran aquellos *elementos, componentes y uniones* responsables de la disipación inelástica de energía del *sistema estructural*.
- Elementos de borde.** Sección a lo largo de los extremos de *muros* o *diafragmas*, con condiciones especiales de refuerzo longitudinal y transversal. Los *elementos de borde* no implican necesariamente un aumento de espesor de los *muros* o *diafragmas*.
- Elementos de borde (capítulo 11).** Son aquellos elementos ubicados en los extremos de un diafragma o *muro de cortante* a los cuales se transmiten las fuerzas por medio de los forros. Se incluyen como elementos de borde las *cuerdas* y los *colectores* en los perímetros del *diafragma* o *muros de corte*, en aberturas interiores, discontinuidades y esquinas.
- Elementos, componentes o uniones dúctiles.** Son aquellos elementos, componentes o uniones de una estructura, capaces de resistir deformaciones cíclicas y reversibles y de mantener al menos el 80% de su capacidad máxima cuando sus deformaciones excedan el doble de las correspondientes a dicha capacidad.
- Elementos, componentes o uniones frágiles.** Son aquellos elementos, componentes o uniones de una estructura incapaces de mantener al menos un 80% de su capacidad máxima cuando sus deformaciones cíclicas y reversibles exceden el doble de las deformaciones correspondientes a dicha capacidad.
- Entramado.** Se refiere a un elemento de madera que se coloca perpendicularmente entre dos elementos de un *marco*.
- Escalerillas.** Refuerzo de acero utilizado en paredes de *mampostería* como refuerzo horizontal.
- Estiba.** En *mampostería* estructural, es el proceso de colocación de bloques en hiladas horizontales sin traslajos entre hilada e hilada.

Excentricidad. Es la distancia horizontal entre el *centro de rigidez* y el *centro de masa* de un *nivel*.

Factor de importancia, *I*. Es el coeficiente que se asigna a las edificaciones en función de su importancia, según la tabla 4.1. Modifica directamente el *coeficiente sísmico* según la ecuación [5-1].

Factor espectral dinámico, *FED*. Factor que modifica la aceleración de un sistema de un grado de libertad con respecto a la *aceleración pico efectiva de diseño*. Es función de la *zona sísmica*, del *sitio de cimentación*, de la *ductilidad global asignada al sistema estructural*, de su periodo de vibración y de su amortiguamiento.

Factor incremental, *FI*. En el diseño de *elementos, componentes y uniones frágiles* es el factor que aumenta la sollicitación sísmica proveniente del análisis.

Fuerzas sísmicas. Son fuerzas estáticas externas para propósitos de diseño, capaces de reproducir los valores extremos de las acciones internas causadas por la sollicitación sísmica que actúa en la base del edificio.

HSS. En acero estructural, sección estructural tubular, “Hollow Structural Section”.

Hueco de limpieza. En *mampostería* estructural, es una abertura en la parte inferior de un ducto vertical formado por las celdas de los bloques que permite sacar los materiales sobrantes al limpiar desde arriba los ductos.

Irregularidad moderada. Es la condición que presenta una estructura clasificada como irregular en planta o en altura, según el artículo 4.3, en la que no se exceden los límites definidos en el inciso 4.3.4.

Irregularidad grave. Es la condición que presenta una estructura clasificada como irregular en planta o en altura, según el artículo 4.3, en la que se exceden los límites definidos en el inciso 4.3.4.

Longitud de rótula plástica. Es la dimensión longitudinal de la región en donde se presenta algún grado de plastificación al formarse una *rótula plástica* en un elemento. Depende del gradiente del diagrama de momentos en la región considerada y de las propiedades de endurecimiento plástico de los materiales. De manera simplificada puede definirse como una longitud igual a la altura de la sección transversal del elemento. Se mide a partir de la cara del apoyo cuando la *rótula plástica* se presenta en los extremos, o por distancias iguales a ambos lados de la *rótula* cuando se forma en el interior del elemento.

Madera contrachapada estructural. Se refiere a un *panel estructural* de madera compuesto por *chapas* de madera colocadas en capas a

90 grados una con respecto a la otra. Las *chapas* se unen con un *adhesivo rígido* que se cura con la aplicación de calor y presión.

Madera laminada. Se refiere a un producto ingenieril, clasificado estructuralmente, de una planta laminadora, el cual consiste en un ensamble de láminas de madera seleccionadas y preparadas especialmente y unidas con adhesivos rígidos. El grano de las láminas es aproximadamente paralelo a la longitud del elemento. Las láminas individuales no deben tener un espesor mayor que 50 mm y deben estar conformadas por alguna de las siguientes opciones:

1. Una tabla o sección estructural
2. Tablas o secciones estructurales unidas para alcanzar cualquier longitud.
3. Tablas o secciones estructurales colocadas o encoladas borde con borde para hacer elementos más anchos.
4. Tablas o secciones estructurales dobladas para formar elementos curvos durante el encolado.

Mampostería. Es un *componente* estructural construido mediante mampuestos o elementos individuales prefabricados, colocados y ajustados conforme a determinado orden y unidos por medio de mortero. Si se utilizan mampuestos huecos de concreto o arcilla, todas o algunas de sus celdas pueden estar rellenas con concreto.

Mampostería reforzada. Es aquel tipo de *mampostería* que utiliza varillas de refuerzo para resistir las sollicitaciones actuando en conjunto con la *mampostería*.

Marco. Es un *sistema estructural* formado exclusivamente por elementos cuyas dimensiones de sus secciones transversales son pequeñas comparadas con su longitud.

Marco en flexión. Es un *marco* en que sus elementos se deforman esencialmente por deformaciones en flexión.

Marco arriostrado concéntricamente. Es un *marco arriostrado* en el que sus elementos están sometidos esencialmente a deformaciones axiales.

Marco arriostrado excéntricamente. Es un *marco arriostrado* en el que algunos elementos están sometidos esencialmente a flexión y cortante, y son los que se deforman plásticamente durante el sismo. En acero estructural, *marco* designado como EBF (Eccentrically Braced Frame) según SPSSB, con las modificaciones indicadas en el capítulo 10.

Marco arriostrado. Es un *marco* con riostras diagonales en todos sus vanos.

Marco dúctil. Es un sistema resistente formado por un *marco* con sus elementos y uniones diseñados y construidos de manera que puedan sufrir

deformaciones inelásticas, de naturaleza cíclica y reversible, sin pérdida sensible de su resistencia.

Marco especial a base de armaduras. En acero estructural, *marco* designado como STMF (Special Truss Moment Frame) según SPSSB, con las modificaciones indicadas en el capítulo 10.

Marco especial. En acero estructural, *marco* designado como SMF (Special Moment Frame) según SPSSB, con las modificaciones indicadas en el capítulo 10.

Marco intermedio y ordinario arriostrado concéntricamente. En acero estructural, *marco* designado como OCBF (Ordinary Concentrically Braced Frame) según SPSSB, con las modificaciones indicadas en el capítulo 10.

Marco intermedio. En acero estructural, *marco* designado como IMF (Intermediate Moment Frame) según SPSSB con las modificaciones indicadas en el capítulo 10.

Marco ordinario. En acero estructural, *marco* designado como OMF (Ordinary Moment Frame) según SPSSB, con las modificaciones indicadas en el capítulo 10.

Marco parcialmente arriostrado. Es un *marco* con *muros* o riostras diagonales en algunos de sus vanos.

Método de capacidad espectral. Es un método alternativo de análisis que considera el comportamiento no lineal de la estructura y cuyo procedimiento se describe en el inciso 7.7(b).

Método no lineal dinámico de respuesta en el tiempo. Es un método alternativo de análisis que considera el comportamiento no lineal de la estructura y cuyo procedimiento se describe en el inciso 7.7(c).

Momentos sísmicos torsionantes. En edificios con *excentricidades* en sus *niveles*, son los momentos torsionantes estáticos que, para propósitos de diseño, deben aplicarse en el *centro de masa* en adición a las *fuerzas sísmicas*, para reproducir los valores extremos de las acciones internas causadas por la sacudida sísmica que actúa en la base del edificio.

Muro. Es un componente estructural, usualmente en un plano vertical, que resiste cargas gravitacionales o *fuerzas sísmicas*. Por lo menos una de sus dimensiones horizontales debe ser significativa en relación con las alturas entre los *niveles* en los que está localizado.

Muro de carga. Es un *muro* que soporta cargas verticales adicionales a su propio *peso*.

Muro de cortante. Ver muro estructural. En el caso de sistemas de madera, es un muro estructural que está conformado por un *marco* de elementos

estructurales de madera forrado por *paneles estructurales* a base de madera.

Muro de cortante perforado. Es un *muro de cortante* con aberturas que no se ha diseñado ni detallado específicamente para transferir las cargas de diseño alrededor de las aberturas.

Muro dúctil. Es un *muro* estructural diseñado y construido de manera que pueda sufrir deformaciones inelásticas de naturaleza cíclica y reversible sin pérdida sensible de su resistencia.

Muro estructural. Es un *muro* cuya principal función es resistir fuerzas transversales paralelas a su plano.

Muros en voladizo. Son aquellos *muros* aislados o ligados entre sí por un *piso* flexible en flexión (*muros* no acoplados).

Muro pilar. Es una sección de *muro* que se encuentra al lado de una abertura y tiene una altura igual a la altura libre de la abertura y una longitud igual a la longitud con forro de esa sección.

Nivel. Es el plano horizontal en el cual, para efectos de cálculo, se supone concentrada la masa del entrepiso.

Nivel de base. Es el *nivel* en el que se supone que actúa la sacudida sísmica del terreno.

Núcleo de unión. Es un elemento formado por la intersección de vigas y columnas de un *marco* y cuyas dimensiones dependen de las secciones transversales de estas.

Objetivo de desempeño. Es el par definido por un determinado nivel de intensidad sísmica en el sitio y el correspondiente nivel de desempeño esperado en la edificación. Los objetivos de desempeño del código están definidos en el inciso 4.1(b).

Panel estructural. Se refiere a un elemento en el cual se dimensión menor es pequeña en comparación con sus dos otras dimensiones y está hecho a base de madera unido con un adhesivo rígido.

Período de retorno. Es el inverso de la probabilidad de excedencia de un evento determinado en un año cualquiera.

Peso (para determinación de carga sísmica). Es el *peso* de la *carga permanente* más una fracción de la *carga temporal*.

Pie derecho. Es un elemento vertical de madera de un *marco* perteneciente a un *muro de cortante*.

Pilar de mampostería. Es un elemento vertical construido con *unidades de mampostería*. Se caracteriza por ser un elemento que se ubica a la par de un buque de puerta o ventana y cuya altura no va de piso a piso.

- Pilares.** Son aquellos elementos que se forman al perforar *muros de mampostería* y que están sometidos a flexocompresión y cortante.
- Piso.** Es el espacio comprendido entre un *nivel* y el *nivel* inferior inmediato.
- Placas de continuidad.** En acero estructural, son placas utilizadas dentro del nudo para brindar continuidad a las alas de vigas, columnas o placas de conexión.
- Placas de refuerzo del alma (doubler plates).** En acero estructural, son placas de refuerzo del alma paralelas a esta.
- Prisma.** Es un conjunto de unidades de *mampostería* unidas por mortero, rellenas o sin rellenas de concreto, utilizado como muestra para ensayos donde se determinan algunas propiedades de la *mampostería*.
- Probabilidad de excedencia.** Probabilidad de que el evento de diseño sea excedido durante la vida útil de la estructura.
- Puntos de unión.** En acero estructural, uniones puntuales a base de soldadura o pernos.
- Razones normales de esbeltez.** En acero estructural, razones de esbeltez indicadas en la tabla B.5.1 del AISC.
- Razón de deriva.** Razón del desplazamiento relativo de cualquier *nivel* con respecto al *nivel* adyacente inferior dividido por la altura entre estos *niveles*.
- Razones de esbeltez por sismo.** En acero estructural, razones de esbeltez indicadas en la tabla 10.2 de este código y establecidas en el *SPSSB*.
- Refuerzo de confinamiento.** En concreto estructural, es un aro cerrado de amarre o espiral, fabricado con barras #3 o mayores, que confina el refuerzo longitudinal con dobleces de 135° y con una extensión de 6 diámetros en cada extremo, medida en su zona recta, o de 7.5 cm como mínimo.
- Resistencia de diseño.** Es la resistencia del elemento o conexión determinada como el producto de la *resistencia nominal* y el factor de reducción de resistencia, ϕ .
- Resistencia disponible.** Resistencia de diseño.
- Resistencia esperada de cedencia.** En acero estructural, es la resistencia del elemento determinada del producto de la cedencia mínima por el valor R_y según la tabla 10.1.
- Resistencia nominal.** Es la resistencia o capacidad de los elementos o *componentes* determinada analíticamente a partir de las resistencias nominales de sus materiales y las dimensiones de su sección transversal, mediante principios aceptados de mecánica estructural.

- Resistencia requerida.** Es la resistencia necesaria del elemento o conexión determinada por medio del análisis estructural usando las cargas factorizadas y las combinaciones de carga crítica, o cualquier otra resistencia requerida a lo largo del código.
- Rótula plástica.** Es una región de un elemento estructural en flexión o flexocompresión, donde es posible alcanzar rotaciones inelásticas cíclicas de magnitud significativa sin pérdida sensible de la capacidad de la sección.
- Sección armada.** En acero estructural, secciones construidas a base de láminas soldadas.
- Sección controlada por compresión.** En concreto estructural, sección transversal en la cual la *deformación unitaria neta en tracción* en el *acero extremo de tracción* para la resistencia nominal es igual o menor que ϵ_y .
- Sección controlada por tracción.** En concreto estructural, sección transversal en la cual la *deformación unitaria neta en tracción* en el *acero extremo de tracción* para la resistencia nominal es igual o mayor que 0.005.
- Segmento de muro de cortante perforado.** Es una sección de un *muro de cortante perforado* con forro en toda su altura y que cumple los requisitos límites de razón de aspecto máxima de 11.5.3.(d).
- Sismorresistente.** Se refiere a todos los elementos y *componentes* del sistema estructural que contribuyen a la resistencia de la edificación ante *cargas sísmicas*. Se refiere también a los métodos de diseño cuyo objetivo es asegurar la capacidad de la edificación para resistir sismos.
- Sismo de diseño.** Sismo representado por el espectro de diseño según se especifica en el capítulo 5 de este código.
- Sismo extremo.** Según el inciso 2.3(b) es aquel cuya sacudida sísmica, expresada en términos de la *aceleración pico efectiva de diseño* es 50% mayor que la de un *sismo fuerte* para el mismo sitio.
- Sismo moderado.** Según el inciso 2.3(c) es aquel cuya sacudida sísmica, expresada en términos de la *aceleración pico efectiva de diseño* es 25% menor que la de un *sismo fuerte* para el mismo sitio.
- Sismo fuerte.** Según el inciso 2.3(a) es aquel cuya sacudida sísmica tiene una *probabilidad de excedencia* del 10% durante la vida útil de la estructura. Para una vida útil de 50 años esto corresponde a *sacudidas sísmicas* con un *período de retorno* de 475 años.
- Sistema estructural.** En una edificación, es el sistema conformado por todos aquellos elementos y *componentes* responsables de asegurar su

estabilidad y firmeza ante las diversas acciones producidas por el entorno.

Sistemas sismorresistentes. Son los diversos subsistemas del *sistema estructural* de una edificación cuya función principal es asegurar su capacidad para resistir sismos. En conjunto deben ser capaces de transmitir las *fuerzas sísmicas* que se originen en cada *nivel* hasta el medio soportante y de asegurar la integridad de los elementos y *componentes* y la estabilidad de la edificación.

Sitio de cimentación. Lugar de emplazamiento de una edificación. Para efectos de considerar las condiciones locales del suelo en la demanda sísmica, los sitios se clasifican en cuatro tipos, según el artículo 2.2.

Sobrerresistencia, SR. Es la razón entre la *capacidad real sismorresistente* y la *capacidad nominal sismorresistente* de una edificación. Es función del tipo de *sistema estructural* y del método de análisis.

Solera inferior. Elemento de madera unido al cimiento por medio de anclajes.

Solicitud sísmica. Para efectos del diseño, es la demanda en la estructura causada por la sacudida sísmica.

SPSSB. Disposiciones sísmicas para edificaciones de acero estructural (Seismic Provisions for Structural Steel Buildings; referencia 7 del capítulo 10).

Tabla. Elemento estructural de madera con un espesor nominal no mayor que 38 mm (1.5 pulgadas). Ver tabla 11.2.

Unidad de mampostería hueca. Es una *unidad de mampostería* cuya *área neta*, en cualquier plano paralelo a la superficie que contiene huecos o celdas, es menor que un 75% del *área bruta* medida en el mismo plano.

Unidad de mampostería sólida. Es una *unidad de mampostería* cuya *área neta*, en cualquier plano paralelo a la superficie que contiene huecos o celdas, es mayor o igual al 75% del *área bruta* medida en el mismo plano.

Unidad de mampostería. Es el elemento individual prefabricado utilizado para construir componentes y edificaciones de *mampostería*. Puede ser un bloque de concreto, un ladrillo de arcilla, un bloque de vidrio o un bloque de roca.

Viga bloque. En *mampostería* estructural, es un elemento horizontal reforzado y formado al colocar concreto dentro de la *mampostería*.

Viga de mampostería. Es una viga construida específicamente con *unidades de mampostería*.

Zona sísmica. Para efectos de este código, son las regiones con condiciones de sismicidad similares en que se divide el país. Ver figura 2.1 y tabla 2.1.



Simbología

Capítulo 2

Demanda sísmica

a_{ef} = aceleración pico efectiva de diseño.

C = coeficiente sísmico.

I = factor de importancia.

SR = sobrerresistencia.

μ = ductilidad global asignada.

Capítulo 3

Consideraciones generales

CS = coeficiente sísmico.

FI = factor incremental.

SR = sobrerresistencia.

Capítulo 4

Clasificación de las estructuras y sus componentes

D_{xi} , D_{yi} = dimensiones en planta en las direcciones x , y del nivel i .

e_{xi} , e_{yi} = componentes de la excentricidad en el nivel i , en las direcciones x , y , respectivamente.

FI = *factor incremental*

F_i = *fuerza aplicada en nivel i .*

F_j = *fuerza de diseño para el diafragma del nivel j .*

I = *factor de importancia*

I_p = *factor de importancia del sistema o componente.*

I_{ci} = *masa rotacional o momento polar de inercia del nivel i con respecto a su centro de masa.*

$I_{\theta i}$ = *rigidez de rotación con respecto al centro de masa en el nivel i .*

K_{xi} = *rigidez de traslación del nivel i en la dirección x .*

K_{yi} = *rigidez de traslación del nivel i en la dirección y .*

$K_{\theta i}^j$ = *rigidez de rotación en torsión de los elementos verticales resistentes j que llegan al nivel i .*

k_{xi}^j, k_{yi}^j = *rigidez en las direcciones x, y , de los elementos resistentes verticales j que llegan al nivel i .*

M_i = *masa del nivel i . Corresponde al peso W_i que se define en el artículo 6.1(e), dividido por la aceleración de la gravedad g .*

N = *nivel N (último nivel)*

r_{ci} = *radio de giro del nivel i con respecto a su centro de masa.*

x_j, y_j = *componentes, en las direcciones x, y , de la distancia del centro de masa al elemento resistente.*

W_i = *peso del nivel i .*

W_j = *peso del nivel j .*

μ = *ductilidad global asignada.*

Capítulo 5

Coeficiente sísmico

a_{ef} = *aceleración pico efectiva de diseño.*

C = *coeficiente sísmico*

FED = *factor espectral dinámico.*

I = *factor de importancia de la obra.*

SR = *factor de sobrerresistencia.*

Capítulo 6

Cargas y factores de participación

A = *área del piso que soporta el elemento (m²).*

CE = *carga por empuje de tierra.*

CP = *carga permanente.*

CS = carga sísmica.

CT = carga temporal.

CU = carga última.

FI = factor incremental.

f_1 = factor de escala de las cargas gravitacionales según artículo 6.2(a).

f_R = factor de reducción de *carga temporal* según el artículo 6.3.

Capítulo 7

Métodos de análisis y desplazamiento límite

C = coeficiente sísmico obtenido según indicaciones del capítulo 5.

F_i = fuerza sísmica aplicada al nivel i .

$(F_i)_j$ = fuerza sísmica en el nivel i correspondiente al modo de oscilación j .

FED = factor espectral dinámico.

g = aceleración de la gravedad en las unidades correspondientes.

H_i = altura entre el nivel inferior y superior del piso i .

h_i = altura del nivel i sobre el nivel de base.

M = número de modos.

N = número total de pisos del edificio.

S = valor combinado para diseño, correspondiente a una acción interna, reacción en la fundación, desplazamiento absoluto o desplazamiento relativo.

S_a = valores correspondientes al espectro de aceleraciones expresados en unidades de aceleración para un período T y una ductilidad global μ .

S_d = valores correspondientes al espectro inelástico de desplazamientos para un período T y una ductilidad global μ .

S_j = valores correspondientes obtenidos para el modo de oscilación j .

SR = factor de *sobrerresistencia* según se definió en el capítulo 3, inciso 3(d), y en el capítulo 5.

T = período natural del sistema en consideración.

T_j = período del edificio en el modo de oscilación j .

T_j, T_k = períodos correspondientes a los modos j y k respectivamente.

V = fuerza sísmica horizontal

W = peso total del edificio para efectos sísmicos.

W_i = peso asignado al nivel i , calculado para efectos sísmicos conforme al artículo 7.1(e).

α = factor de desplazamiento inelástico dado en la tabla 7.1.

δ_i = desplazamiento inelástico horizontal del nivel i

δ_i^e = desplazamiento elástico en el *nivel i* debido a las *fuerzas sísmicas* horizontales.

$(\delta_i^e)_j$ = desplazamientos elásticos en el *nivel i* correspondientes al modo de oscilación *j*.

Δ_i = *deriva inelástica* o desplazamiento inelástico relativo horizontal entre el *nivel i* y el *nivel adyacente* inferior.

Δ_i^e = *deriva elástica* entre el *nivel i* y el *nivel adyacente* inferior.

μ = *ductilidad global asignada* utilizada en el cálculo de las fuerzas según la tabla 4.3.

ξ = coeficiente de amortiguamiento crítico ($\xi = 0.05$ salvo que específicamente se haya seleccionado otro valor para la construcción de los espectros).

ρ_{jk} = coeficiente de correlación entre los modos *j* y *k*.

$(\varphi_i)_j$ = valor en el *nivel i* del modo de oscilación *j* (con el signo incluido).

Capítulo 8

Requisitos para concreto estructural

A_c = área del núcleo interior confinado, cm².

A_{ch} = sección transversal del elemento estructural medida desde la parte exterior de las esquinas del aro, cm².

A_{cp} = sección transversal del segmento considerado.

A_{cv} = *área neta* de la sección de concreto que resiste cortante, producto del espesor del alma multiplicado por la longitud, l_w , de la sección, cm².

A_g = *área bruta*, cm².

A_j = área efectiva de la sección transversal dentro del nudo, cm².

A_{smin} = área mínima de refuerzo para flexión, cm².

A_{sh} = área total de las barras que forman los aros y amarres suplementarios con separación *s* y perpendicular a la dimensión h_c , cm².

A_{vf} = área refuerzo que resiste cortante-fricción, cm².

b = ancho efectivo de elemento rectangular o ancho de alas de elemento "T" o "L", cm.

b_w = ancho de *muro*, cm.

c = distancia desde el eje neutro a fibra extrema en compresión, cm.

d = altura efectiva del elemento, cm.

d_b = diámetro de la barra, cm.

E_s = módulo de elasticidad del acero de refuerzo, kg/cm².

f'_c = resistencia en compresión del concreto a 28 días, kg/cm².

f_y = esfuerzo de cedencia del acero, kg/cm².

f_{yh} = esfuerzo de cedencia del acero transversal, kg/cm².

H = altura libre de la columna, cm.

h = altura de *muro* entre apoyos, cm.

h_c = distancia máxima, medida centro a centro, entre esquinas del aro, cm.

h_w = altura del *muro* o del segmento de *muro* considerado, cm.

h_x = adistancia máxima horizontal, centro a centro, entre ganchos suplementarios o barras que forman los aros cerrados de confinamiento de todas las caras de la columna, cm.

I_g = momento de inercia de la sección sin agrietar y sin considerar el refuerzo de acero (sección bruta).

l_{ag} = longitud de anclaje para barras de #3 a #11 con gancho estándar, cm.

l_{ar} = longitud de anclaje para barras rectas de # 3 a #11.

l_w = longitud del *muro* o del segmento de *muro* considerado en la dirección de la fuerza cortante, cm.

L = longitud entre caras de elemento en flexión, cm.

L_o = longitud de confinamiento

M = momento, kg-cm.

M_u = momento factorizado, kg-cm.

M_{pr} = capacidad probable en flexión, en los extremos de un elemento, con o sin carga axial, calculadas de manera que produzcan doble curvatura. Para este caso no se considera el factor de reducción para flexocompresión y se supone que el esfuerzo de cedencia en el acero longitudinal es, al menos $1.25 f_y$.

P_j = fuerza axial total que actúa junto a la fuerza cortante, kg.

s = separación, centro a centro, entre aros, cm.

s_o = separación centro a centro del refuerzo transversal dentro de una longitud L_o , cm.

V = fuerza cortante, kg.

V_e = fuerza cortante correspondiente a un elemento con *rótulas plásticas* en sus extremos que producen condición de doble curvatura, kg.

V_n = resistencia nominal a cortante, kg.

V_u = resistencia requerida de cortante, kg.

V_{ug} = cortante a una distancia $d/2$ correspondiente a la carga gravitacional y de empuje de tierra o líquidos, asociada con la combinación de carga de la ecuación [6-3] del artículo 6.2, kg.

α_c = coeficiente que define la contribución relativa del concreto a la resistencia del *muro*.

α_f = ángulo entre el refuerzo y el plano de cortante.

γ = coeficiente de resistencia de cortante en *núcleos de unión*.

δ_u = desplazamiento de diseño, cm.

ε_t = *deformación unitaria neta* de tracción en el *acero extremo de tracción* en condición de *resistencia nominal*.

μ = coeficiente de fricción entre las superficies según ACI 318.

ρ = razón del área de refuerzo a tracción en flexión, A_s , respecto a bd .

ρ_b = razón del área de refuerzo a tracción que produce condiciones balanceadas de deformación.

ρ_g = razón del área total de refuerzo longitudinal al *área bruta* de la sección transversal de la columna.

ρ_n = razón del área de refuerzo distribuido paralelo al plano de A_{cv} , respecto al *área bruta* de concreto perpendicular a dicho refuerzo.

ρ_s = razón del volumen de refuerzo en espiral o aros circulares respecto al volumen del núcleo confinado por dicho refuerzo (medido de extremo a extremo externo del aro) razón volumétrica, para refuerzo en espiral o aros circulares.

ρ_v = razón del área de refuerzo distribuido perpendicular al plano de A_{cv} , respecto al *área bruta* de concreto A_{cv} .

φ = factor de reducción de resistencia.

Capítulo 9

Requisitos para mampostería

a = profundidad del bloque equivalente de esfuerzos, cm.

A_e = área efectiva de la *mampostería*, cm^2 .

A_g = área bruta del *muro*, cm^2 .

A_{mv} = *área neta* de la *mampostería* comprendida por el espesor de la pared y la longitud de la sección en dirección de la fuerza cortante considerada, cm^2 .

A_s = área transversal efectiva del refuerzo en columnas o miembros sometidos a flexión, cm^2 .

A_{se} = área efectiva de refuerzo, cm^2 .

A_{sh} = área de las barras de refuerzo horizontal, cm^2 .

A_v = área requerida de refuerzo para cortante perpendicular al refuerzo longitudinal, cm^2 .

b = ancho efectivo de elemento rectangular o ancho de alas de elemento "T" o "L", cm.

b_i = ancho máximo del hueco interno del bloque en la dirección perpendicular a la fuerza cortante.

b_w = ancho de *muro*, cm.

c = distancia desde el eje neutro a fibra extrema en compresión, cm.

C_d = coeficiente de *resistencia nominal* a cortante.

C_m = fuerza de compresión de una sección de *mampostería*, kg

C_s = fuerza de compresión del acero, kg.

CP = *carga permanente*, kg.

CS = *carga sísmica*, kg.

CT = *carga temporal*, kg.

d = distancia desde la fibra extrema en compresión al centro del refuerzo longitudinal en tracción, o altura efectiva del elemento, cm.

d_b = diámetro de barra de refuerzo, cm.

d_m = longitud del puntal de compresión de un paño de *mampostería* confinada, cm.

e = excentricidad de P_{uf} , cm.

E_m = módulo de elasticidad de la *mampostería*, kg/cm²

E_s = módulo de elasticidad del acero de refuerzo, kg/cm²

e_{mu} = deformación unitaria máxima utilizable.

f'_c = resistencia en compresión del concreto a los 28 días, kg/cm²

f'_m = resistencia en compresión de la *mampostería* a los 28 días, kg/cm²

f_r = módulo de ruptura, kg/cm²

f_y = esfuerzo de cedencia del acero de refuerzo, kg/cm².

G = módulo de cortante de la *mampostería*, kg/cm².

h = altura efectiva de *muro* o columna, cm.

$h_e = h_m/2$, cm.

h_m = altura de paño de *mampostería* confinado, cm.

I_{cr} = momento de inercia agrietado de la sección transversal de *muros*, cm⁴.

K = recubrimiento o espacio libre, el menor, cm.

l_d = longitud de desarrollo requerida del refuerzo, cm.

l_{de} = longitud de desarrollo del refuerzo, cm.

$l_{empalme}$ = longitud de empalme requerida del refuerzo, cm.

l_m = longitud de paño de *mampostería* entre columnas de concreto, cm.

l_w = longitud de pared, cm.

L = longitud entre caras de elemento en flexión, cm.

L_n = claro vertical libre entre líneas de refuerzo efectivo horizontal o claro horizontal libre entre líneas de refuerzo vertical.

M = momento de diseño, kg-cm.

M_{cc}, M_{ct} = momentos flectores ideales, kg-cm.

M_{cr} = momento nominal de agrietamiento, kg-cm.

M_n = momento nominal, kg-cm.

M_{pr1} , M_{pr2} = capacidades probables en flexión, en los extremos del elemento, calculadas de manera que produzcan doble curvatura, considerando las dos direcciones de carga. Para el cálculo de estos valores no se considera el factor de reducción en flexión y se supone que el esfuerzo de cedencia en el acero longitudinal es, al menos $1.25 f_y$.

M_{ser} = momento de servicio a mitad de altura de *muro* incluyendo efectos $P-\Delta$, kg-cm.

M_u = momento factorizado, kg-cm.

P = capacidad en compresión, kg.

P' = fuerza axial esperada durante el sismo, kg.

P_f = carga tributaria de *piso* o *techo*, kg.

P_n = carga axial nominal, kg.

P_{nd} = carga nominal del puntal de compresión, kg.

P_o = carga axial nominal en *mampostería* sin flexión, kg.

P_u = carga axial factorizada, kg.

P_{ud} = carga factorizada de diseño del puntal de compresión, kg.

P_{uf} = peso tributario de *piso* o *techo* a la sección considerada, kg.

P_{uw} = peso facturado tributario de *muro* a la sección considerada, kg.

P_w = peso tributario de *muro* a la sección considerada, kg.

r = *radio de giro*, cm.

R_e = factor de reducción por esbeltez.

S = módulo de sección, cm³.

s = espaciamiento de aros o de barras doblados en dirección paralela al refuerzo principal, cm.

S_h = separación del refuerzo horizontal, cm.

T , T_s = fuerza de tracción del acero, kg.

t = espesor nominal de *muros*, cm.

t_e = espesor efectivo de *muro*, cm.

V = fuerza cortante, kg.

V_e = fuerza cortante correspondiente a un elemento con *rótulas plásticas* en sus extremos que producen condición de doble curvatura, kg.

V_m = *resistencia nominal* a cortante de la *mampostería*, kg.

V_n = *resistencia nominal* a cortante, kg.

V_s = *resistencia nominal* del refuerzo para cortante, kg.

V_u = *resistencia requerida* de cortante para la *mampostería*, kg.

V_{ug} = cortante a una distancia $d/2$ correspondiente a la carga gravitacional y de empuje de tierra o líquidos, asociada con la combinación de carga de la ecuación [6-3] del artículo 6.2, kg.

W_v = carga lateral distribuida factorizada.

W = ancho efectivo del puntal de compresión de un paño de *mampostería* confinada, cm.

x = distancia de cada barra de refuerzo medida desde la fibra extrema a compresión, cm.

Δ_s = desplazamiento a media altura, cm.

Δ_u = desplazamiento a la mitad de la altura del *muro* bajo cargas factorizadas, cm.

$\varepsilon_{mu} = e_{mu}$.

ε_y = deformación unitaria de fluencia del acero.

ρ = razón de refuerzo a tracción en flexión, A_s , al área bd .

ρ_n = razón de refuerzo para cortante distribuido en un plano perpendicular al plano de A_{mv}

ρ_b = razón de refuerzo que produce condiciones balanceadas de deformación.

φ = factor de reducción de resistencia.

Capítulo 10

Requisitos para acero estructural

A_b = área de la viga, cm².

A_c = área de la columna, cm².

A_f = área de menor dimensión de las alas, cm².

A_g = área bruta de la sección, cm².

A_{st} = área del rigidizador, cm².

A_w = área del alma del *acople especial*, cm².

b = ancho del elemento en compresión, cm.

b_f = ancho del ala, cm.

b_{bf} = ancho de ala de la viga, cm.

b_{cf} = ancho del ala de la columna, cm.

C_a = razón entre demanda y capacidad disponible

C_d = coeficiente que relaciona la curvatura con la rigidez de soporte lateral

C_{pr} = factor de sobrerresistencia que contempla endurecimiento por deformación, restricciones locales, refuerzos adicionales y otras condiciones de la conexión.

CS = *carga sísmica*.

CS_a = *carga sísmica amplificada* producto de la *carga sísmica (CS)* y la *sobrerresistencia (SR)*.

d = altura total de la sección, cm.

D = diámetro externo de la sección circular tipo HSS, cm.

D = diámetro de las perforaciones circulares, cm.

d_z = distancia vertical entre *placas de continuidad* o rigidizadores, cm.

e = longitud del *acople especial*, cm.

E_s = módulo de elasticidad del acero, $E_s = 2.1 \times 10^6$ kg/cm².

F_{cre} = esfuerzo crítico de pandeo calculado con el esfuerzo esperado de cedencia, kg/cm².

F_y = esfuerzo de cedencia especificado del acero, kg/cm².

F_{yb} = esfuerzo de cedencia especificado del ala de la viga, kg/cm².

F_{yc} = esfuerzo de cedencia especificado del ala de la columna, kg/cm².

F_{ye} = esfuerzo esperado de cedencia del acero, kg/cm².

F_u = esfuerzo último en tracción del acero, kg/cm².

F_{te} = esfuerzo último esperado en tracción del acero, kg/cm².

H_L = altura libre entre el *piso terminado* y las alas inferiores de las vigas conectadas a la columna en el *piso superior inmediato*, cm.

H = altura de *piso a piso*, cm.

h = altura de la sección, cm.

h_0 = distancia entre centroides de las alas, cm.

H_c = altura libre de la columna entre conexiones con las vigas, cm.

I = momento de inercia de la sección, cm⁴.

I_b = momento de inercia del HBE tomado perpendicular al plano de la placa del alma, cm⁴.

I_c = momento de inercia del VBE tomado perpendicular al plano de la placa del alma, cm⁴.

K = factor de longitud efectiva para elementos prismáticos.

L = longitud libre del elemento, cm.

L_b = separación máxima del sistema de arriostramiento para estabilidad lateral del ala en compresión o a la rotación de la sección, cm.

L_{ef} = claro libre del elemento, cm.

L_{cf} = distancia libre entre las alas de la columna, cm.

L_h = distancia entre los puntos de formación de *rótulas plásticas*, cm.

L_s = separación entre soldaduras o pernos, en secciones armadas, cm.

L_s = longitud del segmento especial, cm.

M_n = resistencia disponible de la sección, kg-cm.

M_n = capacidad nominal en flexión de la cuerda del segmento especial, kg-cm.

M_p = momento nominal plástico de la sección, kg-cm.

$M_{n,PR}$ = capacidad nominal en flexión de la conexión, kg-cm

M_{pb} = momento nominal plástico en la viga con reducción por la carga axial, kg-cm.

M_{pc} = momento nominal plástico en la columna con reducción por la carga axial, kg-cm.

M_{pr} = momento máximo probable en la rótula plástica, kg-cm.

M_u = capacidad esperada en flexión, kg-cm.

M_v = momento adicional debido a la amplificación del cortante debido a la ubicación de la *rótula plástica* respecto al eje de la columna, kg-cm.

N_r = número de filas horizontales de agujeros.

P_n = capacidad nominal axial de la columna, kg.

P_{nt} = capacidad nominal en tracción de la diagonal del segmento especial, kg.

P_{nc} = capacidad nominal en compresión de la diagonal del segmento especial, kg.

P_c = capacidad axial de la columna, kg.

P_{rc} = capacidad axial requerida de la columna, kg.

P_u = carga axial última requerida, kg.

P_y = *resistencia nominal* axial del elemento, igual a $F_y A_g$, kg.

r = radio de giro de la sección, cm.

r_e = radio de giro mínimo del elemento parte de la *sección armada*, cm.

r_{min} = radio de giro mínimo de la *sección armada*, cm.

R = radio de corte con forma de cuarto de círculo, cm.

R_n = resistencia nominal, kg o kg/cm².

R_t = razón entre el esfuerzo último esperado y el valor mínimo especificado.

R_v = razón entre el esfuerzo de cedencia esperado y el valor mínimo especificado.

R_{vb} = razón entre el esfuerzo de cedencia esperado y el valor mínimo especificado de la viga.

R_{vc} = razón entre el esfuerzo de cedencia esperado y el valor mínimo especificado de la columna.

r_y = radio de giro de la sección en su sentido débil, cm.

S_{diag} = distancia más corta centro a centro entre agujeros, cm.

S_n = distancia entre la cara de la columna y la rótula plástica, cm.

SR = factor de *sobrerresistencia*, que para efectos de este código sustituye a Ω_o del SPSSB.

t = espesor de lámina, cm.

t_{bf} = espesor ala de viga, cm.

t_{cf} = espesor mínimo del alma de la columna para el cual no se requieren placas de continuidad en la viga, cm.

t_w = espesor de lámina del alma, cm.

V_n = capacidad nominal en cortante del *acople especial*, igual al menor de V_p o $2 M_p / e$, kg.

V_{ne} = capacidad esperada en cortante vertical del segmento especial, kg.

V_p = fuerza cortante nominal en *acople especial*, kg.

- V_u = fuerza cortante última, kg.
 V_y = capacidad nominal en cedencia por cortante, kg.
 w_z = distancia horizontal entre alas de columna, cm.
 Z = módulo plástico de la sección, cm³.
 Z_c = módulo plástico de la columna, cm³.
 Z_e = módulo plástico de la sección (o la conexión) en la rótula plástica, cm³.
 Z_v = módulo plástico de la viga, cm³.
 α = ángulo de los elementos diagonales de la viga-armadura con la horizontal, en grados.
 α = ángulo de cedencia de la placa de alma en grados medido con respecto a la vertical, en grados.
 α = ángulo entre la línea más corta centro a centro entre los agujeros de la placa y la vertical, en grados.
 Δ = desplazamiento relativo entre niveles para el *sismo de diseño*, incluyendo el desplazamiento relativo μS_d .
 ϕ = factor de reducción de resistencia.
 ϕ_b = factor de reducción de resistencia en flexión.
 λ_{md} = razón de esbeltez para elementos con ductilidad moderada
 λ_{hd} = razón de esbeltez para elementos con ductilidad óptima
 ρ' = razón de esfuerzos entre capacidad axial requerida y capacidad en cortante requerida.
 ϕ_v = factor de reducción en cortante.
 θ = ángulo de deriva en radianes.

Capítulo 11

Requisitos para madera estructural

- A = área de la sección, cm².
 A = área de la sección transversal de las *cuerdas*, cm².
 A = área de la sección transversal de los *pies derechos* extremos, cm².
 b = longitud del *muro de cortante*, m.
 b_1 = longitud del forro más largo, m.
 b_i = longitud del resto de los forros, m.
 b_s = longitud del *muro de cortante* para determinar la razón de aspecto.
 CH = contenido de humedad de la madera, %.
 C_M = factor de contenido de humedad.
 C_o = factor de ajuste para la capacidad de cortante.
 E = módulo de elasticidad promedio, kg/cm².

E = módulo de elasticidad de las *cuerdas* del *diafragma*, kg/cm².

E = módulo de elasticidad de los *pies derechos* extremos, kg/cm².

E_{min} = módulo de elasticidad mínimo, kg/cm².

F_b = módulo de ruptura, kg/cm².

F_c = compresión paralela al grano, kg/cm².

$F_{c\perp}$ = compresión perpendicular al grano, kg/cm².

F_{rt} = tracción radial, kg/cm².

F_t = tracción paralela al grano, kg/cm².

$F_{u,c}$ = carga para la cual se deben diseñar las *cuerdas* en compresión, kg.

$F_{u,t}$ = carga para la cual se deben diseñar las *cuerdas* en tracción, kg.

F_v = cortante paralelo al grano, kg/cm².

G_a = rigidez de cortante aparente del *diafragma* debida al deslizamiento del conector y deformación de cortante del panel, kg/cm.

G_a = rigidez de cortante aparente del *muro* debida al deslizamiento del conector y deformación de cortante del panel, kg/cm.

G_b = gravedad específica básica (se basa en la masa seca al horno y el volumen verde).

G_{CH} = gravedad específica de la madera a un contenido de humedad *CH*.

h = altura del *muro de cortante*, m.

I_x, I_y = momento de inercia en *x*, *y*, respectivamente, cm⁴.

L = longitud del *diafragma*, m.

M_u = momento último debido a las *cargas sísmicas*, kg-m.

R'_n = resistencia nominal ajustada.

R_u = carga última según las ecuaciones [6-1] a [6-4].

S_x, S_y = módulo de sección en *x*, *y*, respectivamente, cm³.

s = espaciamiento de los conectores, m.

v_{max} = fuerza cortante unitaria máxima inducida, kg/m.

v'_n = capacidad nominal de cortante unitario del *diafragma*, kg/m.

v_u = cortante unitario último inducido en el *diafragma*, kg/m.

v_u = cortante unitario último inducido en el *muro*, kg/m.

W = ancho del *diafragma*, m.

x = distancia del empalme de la *cuerda* al soporte más cercano, cm.

Z'_n = capacidad nominal ajustada de cada conector, kg.

Δ_a = elongación vertical total del sistema de anclaje del muro (incluyendo deslizamiento de los conectores, elongación del aparato de anclaje, etc.) debida al esfuerzo de cortante unitario inducido en el muro, cm.

Δ_c = deslizamiento del empalme de la *cuerda* en el *diafragma*, cm.

δ_{dia} = deformación elástica máxima en el centro del *diafragma*, determinada mediante un análisis elástico, cm.

δ_{sw} = deformación elástica máxima en el centro del *muro de cortante*, determinada mediante un análisis elástico, cm.

λ = factor de duración de la carga para diseño LRFD de maderas.

ϕ_n = factor de resistencia de acuerdo con la tabla 11.1.

ϕ_z = factor de resistencia para conexiones.

ρ_{CH} = densidad a un contenido de humedad CH, kg/m³.

ΣL_i = sumatoria de las longitudes de los segmentos del *muro de cortante perforado*, m.

Capítulo 13

Cimentaciones

a_{ef} = *aceleración pico efectiva* de diseño, definida en el sitio del edificio según el capítulo 2.

H = altura del *muro*.

k_n = coeficiente dinámico horizontal que depende del tipo de sitio y zona sísmica.

q_{umax} = presión última máxima transmitida al suelo.

q_{umin} = presión última mínima transmitida al suelo.

q_n = capacidad de soporte nominal del suelo.

P = fuerza de sismo que actúa a 0.6H sobre la base.

γ_s = peso unitario del suelo.

λ = factor de empuje lateral.

ϕ = factor reducción de resistencia según la tabla 13.1.

Capítulo 14

Sistemas y componentes no estructurales

a_{ef} = *aceleración pico efectiva* correspondiente a la edificación, según el capítulo 2.

F_p = *fuerza sísmica* lateral total de diseño.

h_r = elevación promedio del techo de la estructura con respecto a la base.

h_x = elevación del *anclaje* del *componente* o elemento con respecto a la base del edificio, tal que $h_x \geq 0$.

I_p = factor de importancia del sistema o *componente*, según la tabla 4.1.

R_p = factor de modificación de la respuesta del componente según la tabla 14.1

W_p = *peso* total del sistema o *componente* en consideración.

X_p = factor de amplificación del sistema o *componente*.

Capítulo 17

Vivienda unifamiliar

A = ancho de placa de fundación, m.

B = largo de placa de fundación, m.

a = altura de viga o columna, cm.

b = ancho de viga o columna, cm.

d_b = diámetro de barra de refuerzo, cm.

f'_c = resistencia en compresión del concreto a 28 días, kg/cm².

$f_{y\ min}$ = esfuerzo mínimo de cedencia, kg/cm².

h = espesor de placa de fundación, m.

L = longitud de pared, m.

L' = longitud de pared, m.

t = espesor de pared, cm.



Factores espectrales dinámicos

Tabla E.1. Factor espectral dinámico, FED, para sitios de roca. S_1 -Zona II
(amortiguamiento $\zeta = 5\%$; ductilidades $\mu=1, 1.5, 2, 3, 4, 6$)

T (s)	Elástico $\mu = 1$	Inelástico $\mu = 1.5$	Inelástico $\mu = 2$	Inelástico $\mu = 3$	Inelástico $\mu = 4$	Inelástico $\mu = 6$
0.010	1.000	1.000	1.000	1.000	1.000	1.000
0.020	1.000	1.000	1.000	1.000	1.000	1.000
0.030	1.000	1.000	1.000	1.000	1.000	1.000
0.0303	1.000	1.000	1.000	1.000	1.000	1.000
0.040	1.197	1.118	1.075	1.022	0.989	0.946
0.050	1.382	1.223	1.138	1.040	0.980	0.905
0.060	1.555	1.316	1.194	1.055	0.973	0.873
0.070	1.718	1.400	1.242	1.068	0.967	0.846
0.080	1.873	1.477	1.286	1.079	0.962	0.824
0.090	2.022	1.549	1.326	1.089	0.957	0.805
0.100	2.164	1.616	1.362	1.099	0.953	0.788
0.110	2.302	1.679	1.396	1.107	0.950	0.773
0.120	2.435	1.739	1.428	1.114	0.946	0.760
0.125	2.500	1.768	1.443	1.118	0.945	0.754
0.150	2.500	1.768	1.443	1.118	0.945	0.754
0.200	2.500	1.768	1.443	1.118	0.945	0.754
0.250	2.500	1.768	1.443	1.118	0.945	0.754
0.257	2.500	1.768	1.443	1.118	0.945	0.754
0.281	2.500	1.768	1.443	1.118	0.945	0.690
0.300	2.500	1.768	1.443	1.118	0.884	0.646
0.300	2.500	1.768	1.443	1.118	0.885	0.647
0.330	2.500	1.768	1.443	1.014	0.803	0.587

Continuación de la Tabla E.1

T (s)	Elástico $\mu = 1$	Inelástico $\mu = 1.5$	Inelástico $\mu = 2$	Inelástico $\mu = 3$	Inelástico $\mu = 4$	Inelástico $\mu = 6$
0.356	2.500	1.768	1.339	0.941	0.745	0.545
0.400	2.500	1.573	1.192	0.838	0.663	0.485
0.450	2.222	1.398	1.059	0.744	0.590	0.431
0.500	2.000	1.259	0.953	0.670	0.531	0.388
0.600	1.667	1.049	0.794	0.558	0.442	0.323
0.800	1.250	0.787	0.596	0.419	0.332	0.242
1.000	1.000	0.629	0.477	0.335	0.265	0.194
1.100	0.909	0.572	0.433	0.305	0.241	0.176
1.200	0.833	0.524	0.397	0.279	0.221	0.162
1.300	0.769	0.484	0.367	0.258	0.204	0.149
1.400	0.714	0.449	0.340	0.239	0.190	0.138
1.500	0.667	0.420	0.318	0.223	0.177	0.129
1.788	0.559	0.352	0.267	0.187	0.148	0.108
2.000	0.500	0.315	0.238	0.168	0.133	0.087
2.074	0.482	0.303	0.230	0.162	0.128	0.081
2.277	0.439	0.276	0.209	0.147	0.106	0.067
2.500	0.400	0.252	0.191	0.122	0.088	0.055
2.523	0.396	0.249	0.189	0.120	0.086	0.054
2.604	0.384	0.242	0.177	0.112	0.081	0.051
2.620	0.379	0.240	0.175	0.111	0.080	0.050
3.000	0.289	0.183	0.134	0.085	0.061	0.039
4.000	0.163	0.103	0.075	0.048	0.034	0.022
5.000	0.104	0.066	0.048	0.031	0.022	0.014
6.000	0.072	0.046	0.033	0.021	0.015	0.010
7.000	0.053	0.034	0.025	0.016	0.011	0.007
8.000	0.041	0.026	0.019	0.012	0.009	0.005
9.000	0.032	0.020	0.015	0.009	0.007	0.004
10.000	0.026	0.016	0.012	0.008	0.006	0.003

Tabla E.2. Factor espectral dinámico, FED, para sitios de suelo. S_2 -Zona II
(amortiguamiento $\zeta = 5\%$; ductilidades $\mu = 1, 1.5, 2, 3, 4, 6$)

T (s)	Elástico $\mu = 1$	Inelástico $\mu = 1.5$	Inelástico $\mu = 2$	Inelástico $\mu = 3$	Inelástico $\mu = 4$	Inelástico $\mu = 6$
0.010	1.000	1.000	1.000	1.000	1.000	1.000
0.020	1.000	1.000	1.000	1.000	1.000	1.000
0.030	1.000	1.000	1.000	1.000	1.000	1.000
0.0303	1.000	1.000	1.000	1.000	1.000	1.000
0.040	1.197	1.118	1.075	1.022	0.989	0.946
0.050	1.382	1.223	1.138	1.040	0.980	0.905
0.060	1.555	1.316	1.194	1.055	0.973	0.873
0.070	1.718	1.400	1.242	1.068	0.967	0.846
0.080	1.873	1.477	1.286	1.079	0.962	0.824
0.090	2.022	1.549	1.326	1.089	0.957	0.805
0.100	2.164	1.616	1.362	1.099	0.953	0.788
0.110	2.302	1.679	1.396	1.107	0.950	0.773
0.120	2.435	1.739	1.428	1.114	0.946	0.760
0.125	2.500	1.768	1.443	1.118	0.945	0.754
0.150	2.500	1.768	1.443	1.118	0.945	0.754
0.200	2.500	1.768	1.443	1.118	0.945	0.754
0.250	2.500	1.768	1.443	1.118	0.945	0.754
0.300	2.500	1.768	1.443	1.118	0.945	0.754
0.343	2.500	1.768	1.443	1.118	0.945	0.754
0.374	2.500	1.768	1.443	1.118	0.945	0.690
0.400	2.500	1.768	1.443	1.118	0.885	0.647
0.440	2.500	1.768	1.443	1.014	0.803	0.587
0.450	2.500	1.768	1.412	0.993	0.786	0.574
0.475	2.500	1.768	1.339	0.941	0.745	0.545
0.500	2.500	1.678	1.271	0.893	0.708	0.517
0.533	2.500	1.573	1.192	0.838	0.663	0.485
0.600	2.222	1.398	1.059	0.744	0.590	0.431
0.800	1.667	1.049	0.794	0.558	0.442	0.323
1.000	1.333	0.839	0.636	0.447	0.354	0.258
1.100	1.212	0.763	0.578	0.406	0.322	0.235
1.200	1.111	0.699	0.530	0.372	0.295	0.215
1.300	1.026	0.645	0.489	0.344	0.272	0.199
1.400	0.952	0.599	0.454	0.319	0.253	0.185
1.500	0.889	0.559	0.424	0.298	0.236	0.172
2.000	0.667	0.420	0.318	0.223	0.177	0.129
2.384	0.559	0.352	0.267	0.187	0.148	0.108
2.500	0.533	0.336	0.254	0.179	0.142	0.099
2.765	0.482	0.303	0.230	0.162	0.128	0.081
3.000	0.444	0.280	0.212	0.149	0.109	0.068
3.036	0.439	0.276	0.209	0.147	0.106	0.067
3.364	0.396	0.249	0.189	0.120	0.086	0.054
3.473	0.384	0.242	0.177	0.112	0.081	0.051
3.493	0.379	0.240	0.175	0.111	0.080	0.050
4.000	0.289	0.183	0.134	0.085	0.061	0.039

Continuación de la Tabla E.2

T (s)	Elástico $\mu = 1$	Inelástico $\mu = 1.5$	Inelástico $\mu = 2$	Inelástico $\mu = 3$	Inelástico $\mu = 4$	Inelástico $\mu = 6$
5.000	0.185	0.117	0.086	0.054	0.039	0.025
6.000	0.129	0.081	0.059	0.038	0.027	0.017
7.000	0.094	0.060	0.044	0.028	0.020	0.013
8.000	0.072	0.046	0.033	0.021	0.015	0.010
9.000	0.057	0.036	0.026	0.017	0.012	0.008
10.000	0.046	0.029	0.021	0.014	0.010	0.006

Tabla E.3. Factor espectral dinámico, FED, para sitios de suelo. S_3 -Zona II
(amortiguamiento $\zeta = 5\%$; ductilidades $\mu = 1, 1.5, 2, 3, 4, 6$)

T (s)	Elástico $\mu = 1$	Inelástico $\mu = 1.5$	Inelástico $\mu = 2$	Inelástico $\mu = 3$	Inelástico $\mu = 4$	Inelástico $\mu = 6$
0.010	1.000	1.000	1.000	1.000	1.000	1.000
0.020	1.000	1.000	1.000	1.000	1.000	1.000
0.030	1.000	1.000	1.000	1.000	1.000	1.000
0.0303	1.000	1.000	1.000	1.000	1.000	1.000
0.040	1.197	1.118	1.075	1.022	0.989	0.946
0.050	1.382	1.223	1.138	1.040	0.980	0.905
0.060	1.555	1.316	1.194	1.055	0.973	0.873
0.070	1.718	1.400	1.242	1.068	0.967	0.846
0.080	1.873	1.477	1.286	1.079	0.962	0.824
0.090	2.022	1.549	1.326	1.089	0.957	0.805
0.100	2.164	1.616	1.362	1.099	0.953	0.788
0.110	2.302	1.679	1.396	1.107	0.950	0.773
0.120	2.435	1.739	1.428	1.114	0.946	0.760
0.125	2.500	1.768	1.443	1.118	0.945	0.754
0.150	2.500	1.768	1.443	1.118	0.945	0.754
0.200	2.500	1.768	1.443	1.118	0.945	0.754
0.250	2.500	1.768	1.443	1.118	0.945	0.754
0.300	2.500	1.768	1.443	1.118	0.945	0.754
0.367	2.500	1.768	1.443	1.118	0.945	0.754
0.401	2.500	1.768	1.443	1.118	0.945	0.690
0.428	2.500	1.768	1.443	1.118	0.885	0.647
0.450	2.500	1.768	1.443	1.063	0.842	0.615
0.472	2.500	1.768	1.443	1.014	0.803	0.587
0.500	2.500	1.768	1.362	0.957	0.758	0.554
0.509	2.500	1.768	1.339	0.941	0.745	0.545
0.571	2.500	1.573	1.192	0.838	0.663	0.485
0.600	2.381	1.498	1.135	0.798	0.632	0.462
0.800	1.786	1.124	0.851	0.598	0.474	0.346
1.000	1.429	0.899	0.681	0.479	0.379	0.277
1.100	1.299	0.817	0.619	0.435	0.345	0.252
1.200	1.190	0.749	0.567	0.399	0.316	0.231
1.300	1.099	0.692	0.524	0.368	0.292	0.213
1.400	1.020	0.642	0.486	0.342	0.271	0.198
1.500	0.952	0.599	0.454	0.319	0.253	0.185
2.000	0.714	0.449	0.340	0.239	0.190	0.138
2.500	0.571	0.360	0.272	0.191	0.152	0.111
2.554	0.559	0.352	0.267	0.187	0.148	0.108
2.963	0.482	0.303	0.230	0.162	0.128	0.081
3.000	0.476	0.300	0.227	0.160	0.125	0.079
3.252	0.439	0.276	0.209	0.147	0.106	0.067
3.604	0.396	0.249	0.189	0.120	0.086	0.054
3.721	0.384	0.242	0.177	0.112	0.081	0.051
3.743	0.379	0.240	0.175	0.111	0.080	0.050

Continuación de la Tabla E.3

T (s)	Elástico $\mu = 1$	Inelástico $\mu = 1.5$	Inelástico $\mu = 2$	Inelástico $\mu = 3$	Inelástico $\mu = 4$	Inelástico $\mu = 6$
4.000	0.332	0.210	0.153	0.097	0.070	0.044
5.000	0.213	0.135	0.098	0.062	0.045	0.028
6.000	0.148	0.093	0.068	0.043	0.031	0.020
7.000	0.108	0.069	0.050	0.032	0.023	0.014
8.000	0.083	0.053	0.038	0.024	0.018	0.011
9.000	0.066	0.042	0.030	0.019	0.014	0.009
10.000	0.053	0.034	0.025	0.016	0.011	0.007

Tabla E.4. Factor espectral dinámico, FED, para sitios de suelo. S_4 -Zona II
(amortiguamiento $\zeta = 5\%$; ductilidades $\mu = 1, 1.5, 2, 3, 4, 6$)

T (s)	Elástico $\mu = 1$	Inelástico $\mu = 1.5$	Inelástico $\mu = 2$	Inelástico $\mu = 3$	Inelástico $\mu = 4$	Inelástico $\mu = 6$
0.010	1.000	1.000	1.000	1.000	1.000	1.000
0.020	1.000	1.000	1.000	1.000	1.000	1.000
0.030	1.000	1.000	1.000	1.000	1.000	1.000
0.0303	1.000	1.000	1.000	1.000	1.000	1.000
0.040	1.197	1.118	1.075	1.022	0.989	0.946
0.050	1.382	1.223	1.138	1.040	0.980	0.905
0.060	1.555	1.316	1.194	1.055	0.973	0.873
0.070	1.718	1.400	1.242	1.068	0.967	0.846
0.080	1.873	1.477	1.286	1.079	0.962	0.824
0.090	2.022	1.549	1.326	1.089	0.957	0.805
0.100	2.164	1.616	1.362	1.099	0.953	0.788
0.110	2.302	1.679	1.396	1.107	0.950	0.773
0.120	2.435	1.739	1.428	1.114	0.946	0.760
0.125	2.500	1.768	1.443	1.118	0.945	0.754
0.150	2.500	1.768	1.443	1.118	0.945	0.754
0.200	2.500	1.768	1.443	1.118	0.945	0.754
0.250	2.500	1.768	1.443	1.118	0.945	0.754
0.300	2.500	1.768	1.443	1.118	0.945	0.754
0.450	2.500	1.768	1.443	1.118	0.945	0.754
0.484	2.500	1.768	1.443	1.118	0.945	0.754
0.500	2.500	1.768	1.443	1.118	0.945	0.730
0.529	2.500	1.768	1.443	1.118	0.945	0.690
0.564	2.500	1.768	1.443	1.118	0.885	0.647
0.600	2.500	1.768	1.443	1.051	0.832	0.608
0.622	2.500	1.768	1.443	1.014	0.803	0.587
0.670	2.500	1.768	1.339	0.941	0.745	0.545
0.753	2.500	1.573	1.192	0.838	0.663	0.485
0.800	2.353	1.481	1.122	0.788	0.624	0.456
1.000	1.882	1.185	0.897	0.631	0.499	0.365
1.100	1.711	1.077	0.816	0.573	0.454	0.332
1.200	1.569	0.987	0.748	0.525	0.416	0.304
1.300	1.448	0.911	0.690	0.485	0.384	0.281
1.400	1.345	0.846	0.641	0.450	0.357	0.261
1.500	1.255	0.790	0.598	0.420	0.333	0.243
2.000	0.941	0.592	0.449	0.315	0.250	0.182
2.500	0.753	0.474	0.359	0.252	0.200	0.146
3.000	0.627	0.395	0.299	0.210	0.166	0.122
3.365	0.559	0.352	0.267	0.187	0.148	0.108
3.904	0.482	0.303	0.230	0.162	0.128	0.081
4.000	0.471	0.296	0.224	0.158	0.122	0.077
4.286	0.439	0.276	0.209	0.147	0.106	0.067
4.749	0.396	0.249	0.189	0.120	0.086	0.054
4.903	0.384	0.242	0.177	0.112	0.081	0.051

Continuación de la Tabla E.4

T (s)	Elástico $\mu = 1$	Inelástico $\mu = 1.5$	Inelástico $\mu = 2$	Inelástico $\mu = 3$	Inelástico $\mu = 4$	Inelástico $\mu = 6$
4.932	0.379	0.240	0.175	0.111	0.080	0.050
5.000	0.369	0.234	0.170	0.108	0.078	0.049
6.000	0.256	0.162	0.118	0.075	0.054	0.034
7.000	0.188	0.119	0.087	0.055	0.040	0.025
8.000	0.144	0.091	0.067	0.042	0.030	0.019
9.000	0.114	0.072	0.053	0.033	0.024	0.015
10.000	0.092	0.058	0.043	0.027	0.019	0.012

Tabla E.5. Factor espectral dinámico, FED, para sitios de roca. S_1 -Zona III
(amortiguamiento $\zeta = 5\%$; ductilidades $\mu = 1, 1.5, 2, 3, 4, 6$)

T (s)	Elástico $\mu = 1$	Inelástico $\mu = 1.5$	Inelástico $\mu = 2$	Inelástico $\mu = 3$	Inelástico $\mu = 4$	Inelástico $\mu = 6$
0.010	1.000	1.000	1.000	1.000	1.000	1.000
0.020	1.000	1.000	1.000	1.000	1.000	1.000
0.030	1.000	1.000	1.000	1.000	1.000	1.000
0.0303	1.000	1.000	1.000	1.000	1.000	1.000
0.040	1.197	1.118	1.075	1.022	0.989	0.946
0.050	1.382	1.223	1.138	1.040	0.980	0.905
0.060	1.555	1.316	1.194	1.055	0.973	0.873
0.070	1.718	1.400	1.242	1.068	0.967	0.846
0.080	1.873	1.477	1.286	1.079	0.962	0.824
0.090	2.022	1.549	1.326	1.089	0.957	0.805
0.100	2.164	1.616	1.362	1.099	0.953	0.788
0.110	2.302	1.679	1.396	1.107	0.950	0.773
0.120	2.435	1.739	1.428	1.114	0.946	0.760
0.125	2.500	1.768	1.443	1.118	0.945	0.754
0.150	2.500	1.768	1.443	1.118	0.945	0.754
0.200	2.500	1.768	1.443	1.118	0.945	0.754
0.250	2.500	1.768	1.443	1.118	0.945	0.754
0.257	2.500	1.768	1.443	1.118	0.945	0.754
0.281	2.500	1.768	1.443	1.118	0.945	0.690
0.300	2.500	1.768	1.443	1.118	0.884	0.646
0.300	2.500	1.768	1.443	1.118	0.885	0.647
0.330	2.500	1.768	1.443	1.014	0.803	0.587
0.356	2.500	1.768	1.339	0.941	0.745	0.545
0.400	2.500	1.573	1.192	0.838	0.663	0.485
0.450	2.222	1.398	1.059	0.744	0.590	0.431
0.500	2.000	1.259	0.953	0.670	0.531	0.388
0.600	1.667	1.049	0.794	0.558	0.442	0.323
0.800	1.250	0.787	0.596	0.419	0.332	0.242
1.000	1.000	0.629	0.477	0.335	0.265	0.194
1.100	0.909	0.572	0.433	0.305	0.241	0.176
1.200	0.833	0.524	0.397	0.279	0.221	0.162
1.300	0.769	0.484	0.367	0.258	0.204	0.149
1.400	0.714	0.449	0.340	0.239	0.190	0.138
1.500	0.667	0.420	0.318	0.223	0.177	0.129
1.788	0.559	0.352	0.267	0.187	0.148	0.108
2.000	0.500	0.315	0.238	0.168	0.133	0.087
2.074	0.482	0.303	0.230	0.162	0.128	0.081
2.277	0.439	0.276	0.209	0.147	0.106	0.067
2.500	0.400	0.252	0.191	0.122	0.088	0.055
2.523	0.396	0.249	0.189	0.120	0.086	0.054
2.604	0.384	0.242	0.177	0.112	0.081	0.051
2.620	0.379	0.240	0.175	0.111	0.080	0.050
3.000	0.289	0.183	0.134	0.085	0.061	0.039

Continuación de la Tabla E.5

T (s)	Elástico $\mu = 1$	Inelástico $\mu = 1.5$	Inelástico $\mu = 2$	Inelástico $\mu = 3$	Inelástico $\mu = 4$	Inelástico $\mu = 6$
4.000	0.163	0.103	0.075	0.048	0.034	0.022
5.000	0.104	0.066	0.048	0.031	0.022	0.014
6.000	0.072	0.046	0.033	0.021	0.015	0.010
7.000	0.053	0.034	0.025	0.016	0.011	0.007
8.000	0.041	0.026	0.019	0.012	0.009	0.005
9.000	0.032	0.020	0.015	0.009	0.007	0.004
10.000	0.026	0.016	0.012	0.008	0.006	0.003

Tabla E.6. Factor espectral dinámico, FED, para sitios de suelo. S₂-Zona III
(amortiguamiento $\zeta = 5\%$; ductilidades $\mu = 1, 1.5, 2, 3, 4, 6$)

T (s)	Elástico $\mu = 1$	Inelástico $\mu = 1.5$	Inelástico $\mu = 2$	Inelástico $\mu = 3$	Inelástico $\mu = 4$	Inelástico $\mu = 6$
0.010	1.000	1.000	1.000	1.000	1.000	1.000
0.020	1.000	1.000	1.000	1.000	1.000	1.000
0.030	1.000	1.000	1.000	1.000	1.000	1.000
0.0303	1.000	1.000	1.000	1.000	1.000	1.000
0.040	1.197	1.118	1.075	1.022	0.989	0.946
0.050	1.382	1.223	1.138	1.040	0.980	0.905
0.060	1.555	1.316	1.194	1.055	0.973	0.873
0.070	1.718	1.400	1.242	1.068	0.967	0.846
0.080	1.873	1.477	1.286	1.079	0.962	0.824
0.090	2.022	1.549	1.326	1.089	0.957	0.805
0.100	2.164	1.616	1.362	1.099	0.953	0.788
0.110	2.302	1.679	1.396	1.107	0.950	0.773
0.120	2.435	1.739	1.428	1.114	0.946	0.760
0.125	2.500	1.768	1.443	1.118	0.945	0.754
0.150	2.500	1.768	1.443	1.118	0.945	0.754
0.200	2.500	1.768	1.443	1.118	0.945	0.754
0.250	2.500	1.768	1.443	1.118	0.945	0.754
0.300	2.500	1.768	1.443	1.118	0.945	0.754
0.351	2.500	1.768	1.443	1.118	0.945	0.754
0.383	2.500	1.768	1.443	1.118	0.945	0.690
0.409	2.500	1.768	1.443	1.118	0.885	0.647
0.450	2.500	1.768	1.443	1.014	0.803	0.587
0.450	2.500	1.768	1.444	1.015	0.804	0.587
0.485	2.500	1.768	1.339	0.941	0.745	0.545
0.500	2.500	1.716	1.300	0.914	0.724	0.529
0.545	2.500	1.573	1.192	0.838	0.663	0.485
0.600	2.273	1.430	1.083	0.761	0.603	0.441
0.800	1.705	1.073	0.812	0.571	0.452	0.330
1.000	1.364	0.858	0.650	0.457	0.362	0.264
1.100	1.240	0.780	0.591	0.415	0.329	0.240
1.200	1.136	0.715	0.542	0.381	0.302	0.220
1.300	1.049	0.660	0.500	0.351	0.278	0.203
1.400	0.974	0.613	0.464	0.326	0.258	0.189
1.500	0.909	0.572	0.433	0.305	0.241	0.176
2.000	0.682	0.429	0.325	0.228	0.181	0.132
2.438	0.559	0.352	0.267	0.187	0.148	0.108
2.500	0.545	0.343	0.260	0.183	0.145	0.103
2.828	0.482	0.303	0.230	0.162	0.128	0.081
3.000	0.455	0.286	0.217	0.152	0.114	0.072
3.105	0.439	0.276	0.209	0.147	0.106	0.067
3.441	0.396	0.249	0.189	0.120	0.086	0.054
3.552	0.384	0.242	0.177	0.112	0.081	0.051
3.573	0.379	0.240	0.175	0.111	0.080	0.050

Continuación de la Tabla E.6

T (s)	Elástico $\mu = 1$	Inelástico $\mu = 1.5$	Inelástico $\mu = 2$	Inelástico $\mu = 3$	Inelástico $\mu = 4$	Inelástico $\mu = 6$
4.000	0.303	0.192	0.140	0.089	0.064	0.040
5.000	0.194	0.123	0.089	0.057	0.041	0.026
6.000	0.135	0.085	0.062	0.039	0.028	0.018
7.000	0.099	0.063	0.046	0.029	0.021	0.013
8.000	0.076	0.048	0.035	0.022	0.016	0.010
9.000	0.060	0.038	0.028	0.018	0.013	0.008
10.000	0.048	0.031	0.022	0.014	0.010	0.006

Tabla E.7. Factor espectral dinámico, FED, para sitios de suelo. S_3 -Zona III
(amortiguamiento $\zeta = 5\%$; ductilidades $\mu = 1, 1.5, 2, 3, 4, 6$)

T (s)	Elástico $\mu = 1$	Inelástico $\mu = 1.5$	Inelástico $\mu = 2$	Inelástico $\mu = 3$	Inelástico $\mu = 4$	Inelástico $\mu = 6$
0.010	1.000	1.000	1.000	1.000	1.000	1.000
0.020	1.000	1.000	1.000	1.000	1.000	1.000
0.030	1.000	1.000	1.000	1.000	1.000	1.000
0.0303	1.000	1.000	1.000	1.000	1.000	1.000
0.040	1.197	1.118	1.075	1.022	0.989	0.946
0.050	1.382	1.223	1.138	1.040	0.980	0.905
0.060	1.555	1.316	1.194	1.055	0.973	0.873
0.070	1.718	1.400	1.242	1.068	0.967	0.846
0.080	1.873	1.477	1.286	1.079	0.962	0.824
0.090	2.022	1.549	1.326	1.089	0.957	0.805
0.100	2.164	1.616	1.362	1.099	0.953	0.788
0.110	2.302	1.679	1.396	1.107	0.950	0.773
0.120	2.435	1.739	1.428	1.114	0.946	0.760
0.125	2.500	1.768	1.443	1.118	0.945	0.754
0.150	2.500	1.768	1.443	1.118	0.945	0.754
0.200	2.500	1.768	1.443	1.118	0.945	0.754
0.250	2.500	1.768	1.443	1.118	0.945	0.754
0.300	2.500	1.768	1.443	1.118	0.945	0.754
0.386	2.500	1.768	1.443	1.118	0.945	0.754
0.421	2.500	1.768	1.443	1.118	0.945	0.690
0.449	2.500	1.768	1.443	1.118	0.885	0.647
0.450	2.500	1.768	1.443	1.117	0.884	0.646
0.495	2.500	1.768	1.443	1.014	0.803	0.587
0.500	2.500	1.768	1.430	1.005	0.796	0.582
0.534	2.500	1.768	1.339	0.941	0.745	0.545
0.600	2.500	1.573	1.192	0.838	0.663	0.485
0.600	2.500	1.573	1.192	0.838	0.663	0.485
0.800	1.875	1.180	0.894	0.628	0.497	0.363
1.000	1.500	0.944	0.715	0.503	0.398	0.291
1.100	1.364	0.858	0.650	0.457	0.362	0.264
1.200	1.250	0.787	0.596	0.419	0.332	0.242
1.300	1.154	0.726	0.550	0.387	0.306	0.224
1.400	1.071	0.674	0.511	0.359	0.284	0.208
1.500	1.000	0.629	0.477	0.335	0.265	0.194
2.000	0.750	0.472	0.357	0.251	0.199	0.145
2.500	0.600	0.378	0.286	0.201	0.159	0.116
2.682	0.559	0.352	0.267	0.187	0.148	0.108
3.000	0.500	0.315	0.238	0.168	0.133	0.087
3.111	0.482	0.303	0.230	0.162	0.128	0.081
3.415	0.439	0.276	0.209	0.147	0.106	0.067
3.785	0.396	0.249	0.189	0.120	0.086	0.054
3.907	0.384	0.242	0.177	0.112	0.081	0.051
3.930	0.379	0.240	0.175	0.111	0.080	0.050

Continuación de la Tabla E.7

T (s)	Elástico $\mu = 1$	Inelástico $\mu = 1.5$	Inelástico $\mu = 2$	Inelástico $\mu = 3$	Inelástico $\mu = 4$	Inelástico $\mu = 6$
4.000	0.366	0.232	0.169	0.107	0.077	0.049
5.000	0.234	0.148	0.108	0.069	0.050	0.031
6.000	0.163	0.103	0.075	0.048	0.034	0.022
7.000	0.120	0.076	0.055	0.035	0.025	0.016
8.000	0.092	0.058	0.042	0.027	0.019	0.012
9.000	0.072	0.046	0.033	0.021	0.015	0.010
10.000	0.059	0.037	0.027	0.017	0.012	0.008

Tabla E.8. Factor espectral dinámico, FED, para sitios de suelo. S_4 -Zona III
(amortiguamiento $\zeta = 5\%$; ductilidades $\mu = 1, 1.5, 2, 3, 4, 6$)

T (s)	Elástico $\mu = 1$	Inelástico $\mu = 1.5$	Inelástico $\mu = 2$	Inelástico $\mu = 3$	Inelástico $\mu = 4$	Inelástico $\mu = 6$
0.010	1.000	1.000	1.000	1.000	1.000	1.000
0.020	1.000	1.000	1.000	1.000	1.000	1.000
0.030	1.000	1.000	1.000	1.000	1.000	1.000
0.0303	1.000	1.000	1.000	1.000	1.000	1.000
0.040	1.197	1.118	1.075	1.022	0.989	0.946
0.050	1.382	1.223	1.138	1.040	0.980	0.905
0.060	1.555	1.316	1.194	1.055	0.973	0.873
0.070	1.718	1.400	1.242	1.068	0.967	0.846
0.080	1.873	1.477	1.286	1.079	0.962	0.824
0.090	2.022	1.549	1.326	1.089	0.957	0.805
0.100	2.164	1.616	1.362	1.099	0.953	0.788
0.110	2.302	1.679	1.396	1.107	0.950	0.773
0.120	2.435	1.739	1.428	1.114	0.946	0.760
0.125	2.500	1.768	1.443	1.118	0.945	0.754
0.150	2.500	1.768	1.443	1.118	0.945	0.754
0.200	2.500	1.768	1.443	1.118	0.945	0.754
0.250	2.500	1.768	1.443	1.118	0.945	0.754
0.300	2.500	1.768	1.443	1.118	0.945	0.754
0.450	2.500	1.768	1.443	1.118	0.945	0.754
0.500	2.500	1.768	1.443	1.118	0.945	0.754
0.600	2.500	1.768	1.443	1.118	0.945	0.754
0.600	2.500	1.768	1.443	1.118	0.945	0.754
0.655	2.500	1.768	1.443	1.118	0.945	0.690
0.699	2.500	1.768	1.443	1.118	0.885	0.647
0.771	2.500	1.768	1.443	1.014	0.803	0.587
0.800	2.500	1.768	1.390	0.977	0.774	0.565
0.831	2.500	1.768	1.339	0.941	0.745	0.545
0.933	2.500	1.573	1.192	0.838	0.663	0.485
1.000	2.333	1.468	1.112	0.782	0.619	0.452
1.100	2.121	1.335	1.011	0.711	0.563	0.411
1.200	1.944	1.224	0.927	0.651	0.516	0.377
1.300	1.795	1.130	0.856	0.601	0.476	0.348
1.400	1.667	1.049	0.794	0.558	0.442	0.323
1.500	1.556	0.979	0.741	0.521	0.413	0.302
2.000	1.167	0.734	0.556	0.391	0.310	0.226
2.500	0.933	0.587	0.445	0.313	0.248	0.181
3.000	0.778	0.489	0.371	0.261	0.206	0.151
4.000	0.583	0.367	0.278	0.195	0.155	0.113
4.171	0.559	0.352	0.267	0.187	0.148	0.108
4.839	0.482	0.303	0.230	0.162	0.128	0.081
5.000	0.467	0.294	0.222	0.156	0.120	0.075
5.312	0.439	0.276	0.209	0.147	0.106	0.067
5.887	0.396	0.249	0.189	0.120	0.086	0.054

Continuación de la Tabla E.8

T (s)	Elástico $\mu = 1$	Inelástico $\mu = 1.5$	Inelástico $\mu = 2$	Inelástico $\mu = 3$	Inelástico $\mu = 4$	Inelástico $\mu = 6$
6.000	0.389	0.245	0.182	0.115	0.083	0.052
6.077	0.384	0.242	0.177	0.112	0.081	0.051
6.113	0.379	0.240	0.175	0.111	0.080	0.050
7.000	0.289	0.183	0.134	0.085	0.061	0.039
8.000	0.222	0.140	0.102	0.065	0.047	0.029
9.000	0.175	0.111	0.081	0.051	0.037	0.023
10.000	0.142	0.090	0.065	0.042	0.030	0.019

Tabla E.9. Factor espectral dinámico, FED, para sitios de roca. S_1 -Zona IV
(amortiguamiento $\zeta = 5\%$; ductilidades $\mu = 1, 1.5, 2, 3, 4, 6$)

T (s)	Elástico $\mu = 1$	Inelástico $\mu = 1.5$	Inelástico $\mu = 2$	Inelástico $\mu = 3$	Inelástico $\mu = 4$	Inelástico $\mu = 6$
0.010	1.000	1.000	1.000	1.000	1.000	1.000
0.020	1.000	1.000	1.000	1.000	1.000	1.000
0.030	1.000	1.000	1.000	1.000	1.000	1.000
0.0303	1.000	1.000	1.000	1.000	1.000	1.000
0.040	1.197	1.118	1.075	1.022	0.989	0.946
0.050	1.382	1.223	1.138	1.040	0.980	0.905
0.060	1.555	1.316	1.194	1.055	0.973	0.873
0.070	1.718	1.400	1.242	1.068	0.967	0.846
0.080	1.873	1.477	1.286	1.079	0.962	0.824
0.090	2.022	1.549	1.326	1.089	0.957	0.805
0.100	2.164	1.616	1.362	1.099	0.953	0.788
0.110	2.302	1.679	1.396	1.107	0.950	0.773
0.120	2.435	1.739	1.428	1.114	0.946	0.760
0.125	2.500	1.768	1.443	1.118	0.945	0.754
0.150	2.500	1.768	1.443	1.118	0.945	0.754
0.200	2.500	1.768	1.443	1.118	0.945	0.754
0.250	2.500	1.768	1.443	1.118	0.945	0.754
0.257	2.500	1.768	1.443	1.118	0.945	0.754
0.281	2.500	1.768	1.443	1.118	0.945	0.690
0.300	2.500	1.768	1.443	1.118	0.884	0.646
0.300	2.500	1.768	1.443	1.118	0.885	0.647
0.330	2.500	1.768	1.443	1.014	0.803	0.587
0.356	2.500	1.768	1.339	0.941	0.745	0.545
0.400	2.500	1.573	1.192	0.838	0.663	0.485
0.450	2.222	1.398	1.059	0.744	0.590	0.431
0.500	2.000	1.259	0.953	0.670	0.531	0.388
0.600	1.667	1.049	0.794	0.558	0.442	0.323
0.800	1.250	0.787	0.596	0.419	0.332	0.242
1.000	1.000	0.629	0.477	0.335	0.265	0.194
1.100	0.909	0.572	0.433	0.305	0.241	0.176
1.200	0.833	0.524	0.397	0.279	0.221	0.162
1.300	0.769	0.484	0.367	0.258	0.204	0.149
1.400	0.714	0.449	0.340	0.239	0.190	0.138
1.500	0.667	0.420	0.318	0.223	0.177	0.129
1.788	0.559	0.352	0.267	0.187	0.148	0.108
2.000	0.500	0.315	0.238	0.168	0.133	0.087
2.074	0.482	0.303	0.230	0.162	0.128	0.081
2.277	0.439	0.276	0.209	0.147	0.106	0.067
2.500	0.400	0.252	0.191	0.122	0.088	0.055
2.523	0.396	0.249	0.189	0.120	0.086	0.054
2.604	0.384	0.242	0.177	0.112	0.081	0.051
2.620	0.379	0.240	0.175	0.111	0.080	0.050
3.000	0.289	0.183	0.134	0.085	0.061	0.039

Continuación de la Tabla E.9

T (s)	Elástico $\mu = 1$	Inelástico $\mu = 1.5$	Inelástico $\mu = 2$	Inelástico $\mu = 3$	Inelástico $\mu = 4$	Inelástico $\mu = 6$
4.000	0.163	0.103	0.075	0.048	0.034	0.022
5.000	0.104	0.066	0.048	0.031	0.022	0.014
6.000	0.072	0.046	0.033	0.021	0.015	0.010
7.000	0.053	0.034	0.025	0.016	0.011	0.007
8.000	0.041	0.026	0.019	0.012	0.009	0.005
9.000	0.032	0.020	0.015	0.009	0.007	0.004
10.000	0.026	0.016	0.012	0.008	0.006	0.003

Tabla E.10. Factor espectral dinámico, FED, para sitios de suelo. S₂-Zona IV
(amortiguamiento $\zeta = 5\%$; ductilidades $\mu = 1, 1.5, 2, 3, 4, 6$)

T (s)	Elástico $\mu = 1$	Inelástico $\mu = 1.5$	Inelástico $\mu = 2$	Inelástico $\mu = 3$	Inelástico $\mu = 4$	Inelástico $\mu = 6$
0.010	1.000	1.000	1.000	1.000	1.000	1.000
0.020	1.000	1.000	1.000	1.000	1.000	1.000
0.030	1.000	1.000	1.000	1.000	1.000	1.000
0.0303	1.000	1.000	1.000	1.000	1.000	1.000
0.040	1.197	1.118	1.075	1.022	0.989	0.946
0.050	1.382	1.223	1.138	1.040	0.980	0.905
0.060	1.555	1.316	1.194	1.055	0.973	0.873
0.070	1.718	1.400	1.242	1.068	0.967	0.846
0.080	1.873	1.477	1.286	1.079	0.962	0.824
0.090	2.022	1.549	1.326	1.089	0.957	0.805
0.100	2.164	1.616	1.362	1.099	0.953	0.788
0.110	2.302	1.679	1.396	1.107	0.950	0.773
0.120	2.435	1.739	1.428	1.114	0.946	0.760
0.125	2.500	1.768	1.443	1.118	0.945	0.754
0.150	2.500	1.768	1.443	1.118	0.945	0.754
0.200	2.500	1.768	1.443	1.118	0.945	0.754
0.250	2.500	1.768	1.443	1.118	0.945	0.754
0.300	2.500	1.768	1.443	1.118	0.945	0.754
0.360	2.500	1.768	1.443	1.118	0.945	0.754
0.393	2.500	1.768	1.443	1.118	0.945	0.690
0.419	2.500	1.768	1.443	1.118	0.885	0.647
0.450	2.500	1.768	1.443	1.042	0.825	0.603
0.462	2.500	1.768	1.443	1.014	0.803	0.587
0.498	2.500	1.768	1.339	0.941	0.745	0.545
0.500	2.500	1.762	1.335	0.938	0.743	0.543
0.560	2.500	1.573	1.192	0.838	0.663	0.485
0.600	2.333	1.468	1.112	0.782	0.619	0.452
0.800	1.750	1.101	0.834	0.586	0.464	0.339
1.000	1.400	0.881	0.667	0.469	0.371	0.271
1.100	1.273	0.801	0.607	0.426	0.338	0.247
1.200	1.167	0.734	0.556	0.391	0.310	0.226
1.300	1.077	0.678	0.513	0.361	0.286	0.209
1.400	1.000	0.629	0.477	0.335	0.265	0.194
1.500	0.933	0.587	0.445	0.313	0.248	0.181
2.000	0.700	0.441	0.334	0.235	0.186	0.136
2.500	0.560	0.352	0.267	0.188	0.149	0.109
2.503	0.559	0.352	0.267	0.187	0.148	0.108
2.903	0.482	0.303	0.230	0.162	0.128	0.081
3.000	0.467	0.294	0.222	0.156	0.120	0.075
3.187	0.439	0.276	0.209	0.147	0.106	0.067
3.532	0.396	0.249	0.189	0.120	0.086	0.054
3.646	0.384	0.242	0.177	0.112	0.081	0.051
3.668	0.379	0.240	0.175	0.111	0.080	0.050

Continuación de la Tabla E.10

T (s)	Elástico $\mu = 1$	Inelástico $\mu = 1.5$	Inelástico $\mu = 2$	Inelástico $\mu = 3$	Inelástico $\mu = 4$	Inelástico $\mu = 6$
4.000	0.319	0.202	0.147	0.093	0.067	0.042
5.000	0.204	0.129	0.094	0.060	0.043	0.027
6.000	0.142	0.090	0.065	0.042	0.030	0.019
7.000	0.104	0.066	0.048	0.031	0.022	0.014
8.000	0.080	0.050	0.037	0.023	0.017	0.011
9.000	0.063	0.040	0.029	0.018	0.013	0.008
10.000	0.051	0.032	0.024	0.015	0.011	0.007

Tabla E.11. Factor espectral dinámico, FED, para sitios de suelo. S₃-Zona IV
(amortiguamiento $\zeta = 5\%$; ductilidades $\mu = 1, 1.5, 2, 3, 4, 6$)

T (s)	Elástico $\mu = 1$	Inelástico $\mu = 1.5$	Inelástico $\mu = 2$	Inelástico $\mu = 3$	Inelástico $\mu = 4$	Inelástico $\mu = 6$
0.010	1.000	1.000	1.000	1.000	1.000	1.000
0.020	1.000	1.000	1.000	1.000	1.000	1.000
0.030	1.000	1.000	1.000	1.000	1.000	1.000
0.0303	1.000	1.000	1.000	1.000	1.000	1.000
0.040	1.197	1.118	1.075	1.022	0.989	0.946
0.050	1.382	1.223	1.138	1.040	0.980	0.905
0.060	1.555	1.316	1.194	1.055	0.973	0.873
0.070	1.718	1.400	1.242	1.068	0.967	0.846
0.080	1.873	1.477	1.286	1.079	0.962	0.824
0.090	2.022	1.549	1.326	1.089	0.957	0.805
0.100	2.164	1.616	1.362	1.099	0.953	0.788
0.110	2.302	1.679	1.396	1.107	0.950	0.773
0.120	2.435	1.739	1.428	1.114	0.946	0.760
0.125	2.500	1.768	1.443	1.118	0.945	0.754
0.150	2.500	1.768	1.443	1.118	0.945	0.754
0.200	2.500	1.768	1.443	1.118	0.945	0.754
0.250	2.500	1.768	1.443	1.118	0.945	0.754
0.300	2.500	1.768	1.443	1.118	0.945	0.754
0.374	2.500	1.768	1.443	1.118	0.945	0.754
0.408	2.500	1.768	1.443	1.118	0.945	0.690
0.436	2.500	1.768	1.443	1.118	0.885	0.647
0.450	2.500	1.768	1.443	1.083	0.858	0.627
0.480	2.500	1.768	1.443	1.014	0.803	0.587
0.500	2.500	1.768	1.387	0.975	0.772	0.564
0.518	2.500	1.768	1.339	0.941	0.745	0.545
0.582	2.500	1.573	1.192	0.838	0.663	0.485
0.600	2.424	1.526	1.156	0.812	0.643	0.470
0.800	1.818	1.144	0.867	0.609	0.482	0.352
1.000	1.455	0.915	0.693	0.487	0.386	0.282
1.100	1.322	0.832	0.630	0.443	0.351	0.256
1.200	1.212	0.763	0.578	0.406	0.322	0.235
1.300	1.119	0.704	0.533	0.375	0.297	0.217
1.400	1.039	0.654	0.495	0.348	0.276	0.201
1.500	0.970	0.610	0.462	0.325	0.257	0.188
2.000	0.727	0.458	0.347	0.244	0.193	0.141
2.500	0.582	0.366	0.277	0.195	0.154	0.113
2.600	0.559	0.352	0.267	0.187	0.148	0.108
3.000	0.485	0.305	0.231	0.162	0.129	0.081
3.017	0.482	0.303	0.230	0.162	0.128	0.081
3.312	0.439	0.276	0.209	0.147	0.106	0.067
3.670	0.396	0.249	0.189	0.120	0.086	0.054
3.788	0.384	0.242	0.177	0.112	0.081	0.051
3.811	0.379	0.240	0.175	0.111	0.080	0.050

Continuación de la Tabla E.11

T (s)	Elástico $\mu = 1$	Inelástico $\mu = 1.5$	Inelástico $\mu = 2$	Inelástico $\mu = 3$	Inelástico $\mu = 4$	Inelástico $\mu = 6$
4.000	0.344	0.218	0.159	0.101	0.073	0.046
5.000	0.220	0.140	0.102	0.065	0.047	0.029
6.000	0.153	0.097	0.071	0.045	0.032	0.020
7.000	0.112	0.071	0.052	0.033	0.024	0.015
8.000	0.086	0.055	0.040	0.025	0.018	0.011
9.000	0.068	0.043	0.031	0.020	0.014	0.009
10.000	0.055	0.035	0.025	0.016	0.012	0.007

Tabla E.12. Factor espectral dinámico, FED, para sitios de suelo. S_4 -Zona IV
(amortiguamiento $\zeta = 5\%$; ductilidades $\mu = 1, 1.5, 2, 3, 4, 6$)

T (s)	Elástico $\mu = 1$	Inelástico $\mu = 1.5$	Inelástico $\mu = 2$	Inelástico $\mu = 3$	Inelástico $\mu = 4$	Inelástico $\mu = 6$
0.010	1.000	1.000	1.000	1.000	1.000	1.000
0.020	1.000	1.000	1.000	1.000	1.000	1.000
0.030	1.000	1.000	1.000	1.000	1.000	1.000
0.0303	1.000	1.000	1.000	1.000	1.000	1.000
0.040	1.197	1.118	1.075	1.022	0.989	0.946
0.050	1.382	1.223	1.138	1.040	0.980	0.905
0.060	1.555	1.316	1.194	1.055	0.973	0.873
0.070	1.718	1.400	1.242	1.068	0.967	0.846
0.080	1.873	1.477	1.286	1.079	0.962	0.824
0.090	2.022	1.549	1.326	1.089	0.957	0.805
0.100	2.164	1.616	1.362	1.099	0.953	0.788
0.110	2.302	1.679	1.396	1.107	0.950	0.773
0.120	2.435	1.739	1.428	1.114	0.946	0.760
0.125	2.500	1.768	1.443	1.118	0.945	0.754
0.150	2.500	1.768	1.443	1.118	0.945	0.754
0.200	2.500	1.768	1.443	1.118	0.945	0.754
0.250	2.500	1.768	1.443	1.118	0.945	0.754
0.300	2.500	1.768	1.443	1.118	0.945	0.754
0.450	2.500	1.768	1.443	1.118	0.945	0.754
0.500	2.500	1.768	1.443	1.118	0.945	0.754
0.600	2.500	1.768	1.443	1.118	0.945	0.754
0.686	2.500	1.768	1.443	1.118	0.945	0.754
0.749	2.500	1.768	1.443	1.118	0.945	0.690
0.799	2.500	1.768	1.443	1.118	0.885	0.647
0.800	2.500	1.768	1.443	1.117	0.884	0.646
0.881	2.500	1.768	1.443	1.014	0.803	0.587
0.949	2.500	1.768	1.339	0.941	0.745	0.545
1.000	2.500	1.678	1.271	0.893	0.708	0.517
1.067	2.500	1.573	1.192	0.838	0.663	0.485
1.100	2.424	1.526	1.156	0.812	0.643	0.470
1.200	2.222	1.398	1.059	0.744	0.590	0.431
1.300	2.051	1.291	0.978	0.687	0.544	0.398
1.400	1.905	1.199	0.908	0.638	0.505	0.369
1.500	1.778	1.119	0.847	0.596	0.472	0.345
2.000	1.333	0.839	0.636	0.447	0.354	0.258
2.500	1.067	0.671	0.508	0.357	0.283	0.207
3.000	0.889	0.559	0.424	0.298	0.236	0.172
4.000	0.667	0.420	0.318	0.223	0.177	0.129
4.767	0.559	0.352	0.267	0.187	0.148	0.108
5.000	0.533	0.336	0.254	0.179	0.142	0.099
5.530	0.482	0.303	0.230	0.162	0.128	0.081
6.000	0.444	0.280	0.212	0.149	0.109	0.068
6.071	0.439	0.276	0.209	0.147	0.106	0.067

Continuación de la Tabla E.12

T (s)	Elástico $\mu = 1$	Inelástico $\mu = 1.5$	Inelástico $\mu = 2$	Inelástico $\mu = 3$	Inelástico $\mu = 4$	Inelástico $\mu = 6$
6.728	0.396	0.249	0.189	0.120	0.086	0.054
6.945	0.384	0.242	0.177	0.112	0.081	0.051
6.987	0.379	0.240	0.175	0.111	0.080	0.050
7.000	0.378	0.239	0.175	0.111	0.080	0.050
8.000	0.289	0.183	0.134	0.085	0.061	0.039
9.000	0.229	0.145	0.106	0.067	0.048	0.030
10.000	0.185	0.117	0.086	0.054	0.039	0.025



Normativa complementaria

Tal y como se indica en el inciso 1.3.e, el Código hace referencia a disposiciones de otros códigos y normas nacionales y extranjeros. Se entiende que el Código se refiere específicamente a las versiones vigentes al momento de la revisión final del mismo, en el mes de setiembre de 2010, a saber:

- i) Código de Cimentaciones de Costa Rica, Asociación Costarricense de Geotecnia, Comisión Código de Cimentaciones de Costa Rica, Editorial Tecnológica de Costa Rica, 2009.
- ii) International Building Code - 2009, International Code Council INC., 2009.
- iii) Building Code Requirements for Structural Concrete (ACI 318-08) and Commentary (ACI 318-R08), American Concrete Institute, ACI, o su versión en español (ACI 318S-08) y Comentario, 2008.
- iv) Building Code Requirements for Masonry Structures, TMS 402-08/ ACI 530-08/ ASCE 5-08.
- v) ANSI/AISC 360-10 Specification for Structural Steel Buildings, American Institute of Steel Construction (AISC), 2010.
- vi) ANSI/AISC 358-10 Prequalified Connections for Special and Intermediate Steel Moment Frames for Seismic Applications, American Institute of Steel Construction (AISC), 2010.
- vii) ANSI/AISC 341-10 Seismic Provisions for Structural Steel Buildings, American Institute of Steel Construction (AISC), 2010.

- viii) ANSI S100-2007 North American Specification for the Design of Cold-Formed Steel Structural Members, American Iron and Steel Institute (AISI), 2007.
- ix) ASCE/SEI 7-10 Minimum Design Loads for Buildings and Other Structures, American Society of Civil Engineers, 2010.
- x) AWS D1.1/D1.1M:2008 Structural Welding Code-Steel, American Welding Society (AWS), 2008.
- xi) AWS D1.8/D1.8M:2009 Structural Welding Code-Seismic Supplement, American Welding Society (AWS), 2009.
- xii) AWS D1.4/D1.4M:2005 Structural Welding Code Reinforcing Steel, American Welding Society (AWS), 2005.
- xiii) Specification for Structural Joints Using ASTM A 325 or A 490 Bolts, Research Council on Structural Connections, 2000.
- xiv) AWS D1.3/D1.3M:2008 Structural Welding Code – Sheet Steel, American Welding Society (AWS), 2008.
- xv) AF & PA American Wood Council – ASD / LRFD Manual for Engineered Wood Construction, 2005 Edition, 2005.
- xvi) ANSI/AF&PA SDPWS-2005 – Special Design Provisions for Wind and Seismic (SDPWS) – with Commentary, 2005.
- xvii) ANSI/AF&PA NDS-2005. National Design Specification (NDS) for Wood Construction – with Commentary and NDS Supplement – Design Values for Wood Construction, 2005 Edition, 2005.

No obstante, tal y como lo señala el inciso 1.3.e, el profesional responsable del diseño debe tener presente las reformas y cambios a dichos códigos y normas posteriores a setiembre de 2010, en estricto apego a su mejor criterio profesional y a las reglas de ética establecidas por el CFIA.



Tabla G.1. Conversión de ecuaciones del capítulo 8.

<i>Sección/ Ecuación</i>	<i>Sistema mks (kg/cm²)</i>	<i>Sistema SI (MPa)</i>
	1 kg/cm ²	0.1 MPa
	$f'_c = 210 \text{ kg/cm}^2$	$f'_c = 21 \text{ MPa}$
	$f'_c = 280 \text{ kg/cm}^2$	$f'_c = 28 \text{ MPa}$
	$E_s = 2.1 \times 10^6 \text{ kg/cm}^2$	$E_s = 2.1 \times 10^5 \text{ MPa}$
8.2.3a.	$\frac{14}{f_y} b_w d$	$\frac{1.4}{f_y} b_w d$
8.2.3b.	$\frac{0.8\sqrt{f'_c}}{f_y} b_w d$	$\frac{0.25\sqrt{f'_c}}{f_y} b_w d$
8.4.3a.	$\phi 5.3 A_j \sqrt{f'_c}$	$\phi 1.7 A_j \sqrt{f'_c}$
8.4.3a.	$\phi 4.0 A_j \sqrt{f'_c}$	$\phi 1.2 A_j \sqrt{f'_c}$
8.4.3a.	$\phi 3.2 A_j \sqrt{f'_c}$	$\phi 1.0 A_j \sqrt{f'_c}$
Ecuación [8-5]	$l_{ag} = \frac{f_y d_b}{16\sqrt{f'_c}}$	$l_{ag} = \frac{0.2f_y d_b}{\sqrt{f'_c}}$

8.6.4b	$0.50A_{cv}\sqrt{f'_c}$	$0.17A_{cv}\sqrt{f'_c}$
8.6.5g.i)	$\frac{28}{f_y}$	$\frac{2.8}{f_y}$
8.6.5g.ii)	$0.25A_{cv}\sqrt{f'_c}$	$0.083A_{cv}\sqrt{f'_c}$
Ecuación [8-10]	$V_n = A_{cv}(\alpha_c\sqrt{f'_c} + \rho_n f_y)$ $\alpha_c = 0.80 \text{ para } \frac{h_w}{l_w} \leq 1.5$ $\alpha_c = 0.53 \text{ para } \frac{h_w}{l_w} \geq 2.0$	$V_n = A_{cv}(\alpha_c\sqrt{f'_c} + \rho_n f_y)$ $\alpha_c = 0.25 \text{ para } \frac{h_w}{l_w} \leq 1.5$ $\alpha_c = 0.17 \text{ para } \frac{h_w}{l_w} \geq 2.0$
8.7.2d.	$2.5A_{cv}\sqrt{f'_c}$	$0.8A_{cv}\sqrt{f'_c}$
8.7.2e.	$2A_{cv}\sqrt{f'_c}$	$0.7A_{cv}\sqrt{f'_c}$
8.7.2e	$2.5A_{cp}\sqrt{f'_c}$	$0.8A_{cv}\sqrt{f'_c}$
Ecuación [8-11]	$V_n = A_{cv}(0.50\sqrt{f'_c} + \rho_n f_y)$	$V_n = A_{cv}(0.17\sqrt{f'_c} + \rho_n f_y)$
8.7.3f.	$2A_{cv}\sqrt{f'_c}$	$0.7A_{cv}\sqrt{f'_c}$

Tabla G.2. Conversión de ecuaciones del capítulo 9.

Sección/ Ecuación	Sistema mks (kg/cm ²)	Sistema SI (MPa)
9.3.3j.	420 kg/m	0.0428 N/mm
9.3.4a. y 9.3.4b.	210 000 kg/cm ²	21 000 MPa
9.3.4c.	2 100 000 kg/cm ²	210 000 MPa
[9-5]	$l_{de} = \frac{0.566d_b^2 f_y}{K\sqrt{f'_m}} \leq 52d_b$	$l_{de} = \frac{1.8d_b^2 f_y}{K\sqrt{f'_m}} \leq 52d_b$
9.5.1 y 9.7.1	$f'_m \leq 210 \text{ kg/cm}^2$	$f'_m \leq 21 \text{ MPa}$
[9-15]	$V_m = C_d A_e \sqrt{f'_m}$ $C_d = 0.64 \text{ para } \frac{M}{V_d} \leq 0.25$ $C_d = 0.32 \text{ para } \frac{M}{V_d} \geq 1.00$	$V_m = C_d A_e \sqrt{f'_m}$ $C_d = 0.20 \text{ para } \frac{M}{V_d} \leq 0.25$ $C_d = 0.10 \text{ para } \frac{M}{V_d} \geq 1.00$
[9-16]	$V_m = 14.5 C_d A_e$ $C_d = 0.64 \text{ para } \frac{M}{V_d} \leq 0.25$ $C_d = 0.32 \text{ para } \frac{M}{V_d} \geq 1.00$	$V_m = 4.5 C_d A_e$ $C_d = 0.20 \text{ para } \frac{M}{V_d} \leq 0.25$ $C_d = 0.10 \text{ para } \frac{M}{V_d} \geq 1.00$
Tabla 9.2	$C_d = 0.64 \text{ para } \frac{M}{V_d} \leq 0.25$ $C_d = 0.32 \text{ para } \frac{M}{V_d} \geq 1.00$	$C_d = 0.2 \text{ para } \frac{M}{V_d} \leq 0.25$ $C_d = 0.1 \text{ para } \frac{M}{V_d} \geq 1.00$
Tabla 9.3	$V_{n\text{m}\acute{a}\text{x}\text{i}\text{m}\text{o}} = 1.6 A_e \sqrt{f'_m} \text{ para } \frac{M}{V_d} \leq 0.25$ $V_{n\text{m}\acute{a}\text{x}\text{i}\text{m}\text{o}} = 1.07 A_e \sqrt{f'_m} \text{ para } \frac{M}{V_d} \geq 1.00$	$V_{n\text{m}\acute{a}\text{x}\text{i}\text{m}\text{o}} = 0.5 A_e \sqrt{f'_m} \text{ para } \frac{M}{V_d} \leq 0.25$ $V_{n\text{m}\acute{a}\text{x}\text{i}\text{m}\text{o}} = 0.33 A_e \sqrt{f'_m} \text{ para } \frac{M}{V_d} \geq 1.00$
9.5.8g.	4200 kg/cm ²	420 MPa
9.6.1c.ii)	$f_r = 15 \text{ kg/cm}^2$	1.5 MPa
[9-24]	$V_m = \left\{ \left[1 - 0.44 \left(\frac{M_u}{V_u d} \right) \right] \sqrt{f'_m} + 0.25 \left(\frac{P_u}{A_g} \right) \right\} db_w$	$V_m = \left\{ \left[0.33 - 0.145 \left(\frac{M_u}{V_u d} \right) \right] \sqrt{f'_m} + 0.25 \left(\frac{P_u}{A_g} \right) \right\} db_w$

[9-25]	$V_n \leq (1.6\sqrt{f'_m})db_w$	$V_n \leq (0.5\sqrt{f'_m})db_w$
[9-26]	$V_n \leq (1.06\sqrt{f'_m})db_w$	$V_n \leq (0.33\sqrt{f'_m})db_w$
[9-45]	$V_n = 0.53A_{mv}\sqrt{f'_m}$	$V_n = 0.17A_{mv}\sqrt{f'_m}$
[9-50]	$f_r = 1.06\sqrt{f'_m} \leq 15 \text{ kg/cm}^2$	$f_r = 0.34\sqrt{f'_m} \leq 1.5 \text{ MPa}$
[9-51]	$f_r = 0.67\sqrt{f'_m} \leq 9 \text{ kg/cm}^2$	$f_r = 0.22\sqrt{f'_m} \leq 0.9 \text{ MPa}$
9.9.3	$f'_c = 210 \text{ kg/cm}^2$	$f'_c = 21 \text{ MPa}$
9.9.3 y 9.9.6	3 kg/cm ²	0.3 MPa

Tabla G.3. Conversión de ecuaciones del capítulo 10.

Sección/ Ecuación	Sistema mks (kg/cm ²)	Sistema inglés (ksi)	Sistema SI (MPa)
Tabla 10.1	-	37 ksi	255 MPa
Tabla 10.1	-	40 ksi	275 MPa
Tabla 10.1	-	50 ksi	345 MPa
10.1.3.3 y Tabla 10.2	276 kg-cm	-	27 J
Tablas 10.2 y 10.3	4060 kg/cm ²	-	400 MPa
Tablas 10.2 y 10.3	4760 kg/cm ²	-	470 MPa
Tablas 10.2 y 10.3	4900 kg/cm ²	-	480 MPa
Tablas 10.2 y 10.3	5600 kg/cm ²	-	550 MPa
Tabla 10.3	552 kg-cm	-	54 J
10.2.5	95 kg/m ²	-	0.93 kN/m ²

NOTA: 1 J = 1 N·m

Tabla G.4. Conversión de ecuaciones del capítulo 11.

Sección/ Ecuación	Sistema mks (kg/cm ²)	Sistema SI (MPa)
[11-5]	$\delta_{dia} = \frac{125 v_u L^3}{24 EAW} + \frac{v_u L}{4G_a} + \frac{3 \Sigma(x\Delta_c)}{50 W}$	$\delta_{dia} = \frac{5 v_u L^3}{96 EAW} + \frac{v_u L}{400G_a} + 6 \frac{\Sigma(x\Delta_c)}{W}$
[11-8]	$\delta_{sw} = \frac{200v_u h^3}{3EAb} + \frac{v_u h}{G_a} + \frac{h\Delta_a}{b}$	$\delta_{sw} = \frac{2 v_u L^3}{3 EAb} + \frac{v_u h}{100G_a} + \frac{h\Delta_a}{b}$

La publicación de esta obra fue aprobada
por el Consejo Editorial de la
Editorial Tecnológica de Costa Rica

Dirigió la edición: Ana Ruth Vílchez Rodríguez
Diseño y diagramación: Felipe Abarca Fedullo
Impreso por: Litografía e Imprenta LIL S.A.